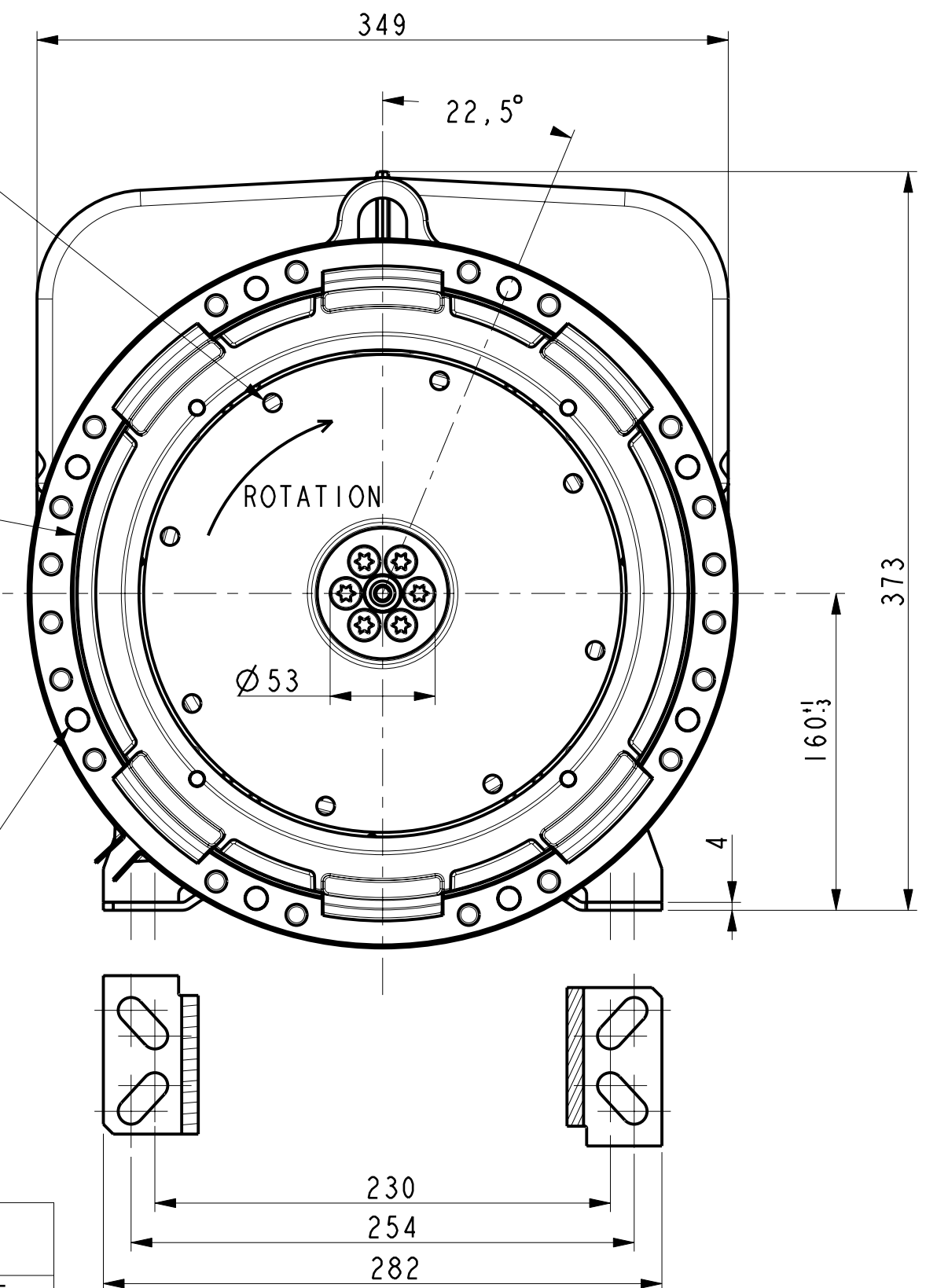


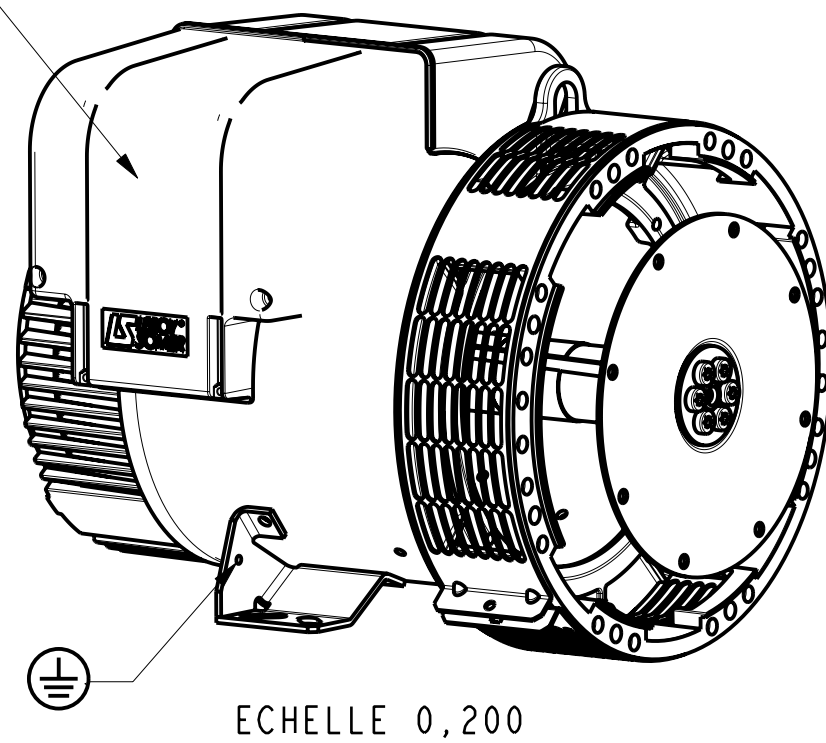
8 TROUS Ø9 SUR Ø222,25 EQUIDISTANT
9 DIA, 8 eq. sp. on 222.25 PCD

8 TROUS Ø11 SUR Ø333,38 EQUIDISTANT
11 DIA, 8 eq. sp. on 333.38 PCD



TYPE	Xg	Masse Kg Weight	J Kg ^{m2}
LSA40 M5 / LL & LLD IIII4M	221	100	0.1125

Pre perçage Ø17 Ø21 Ø25 Ø32 Ø37
Predrilling



Sortie des cables Gauche vue bout d'arbre en STD
Acces regulateur Droite vue bout d'arbre en STD
Output power on left hand side view DE standard
Access to regulator on right hand side view DE standard

-	-	-	-	-	-
-	-	-	-	-	-
α	16-11-2009	Création	09-372	G.Rabel	X X
INDICE	DATE	NATURE DE LA MODIFICATION	N° C.T.	NOM	VERIF B.E. VERIF METH
Tolerances generales: - generale			Etats de surfaces (NFE 05-016) Ra: - partout sauf indications		
Ref: -			Echelle Machine: ALTERNATEUR ALTERNATOR		
Obs: SAE 5 - 7 1/2			0,333 LSA40 M5		
Matiere: -			Designation: ENCOMBREMENT		
Modele de base: -			OUTLINE		
Variante: -			LEROY-SOMER MOTEURS LEROY-SOMER 16015 ANGOULEME - FRANCE		
Composant: -					
Compose: -					
Dessine: G.Rabel		Verif methodes			
Verifie: -					
Date: 16-11-2009				A2 LSA40-8-028 α	