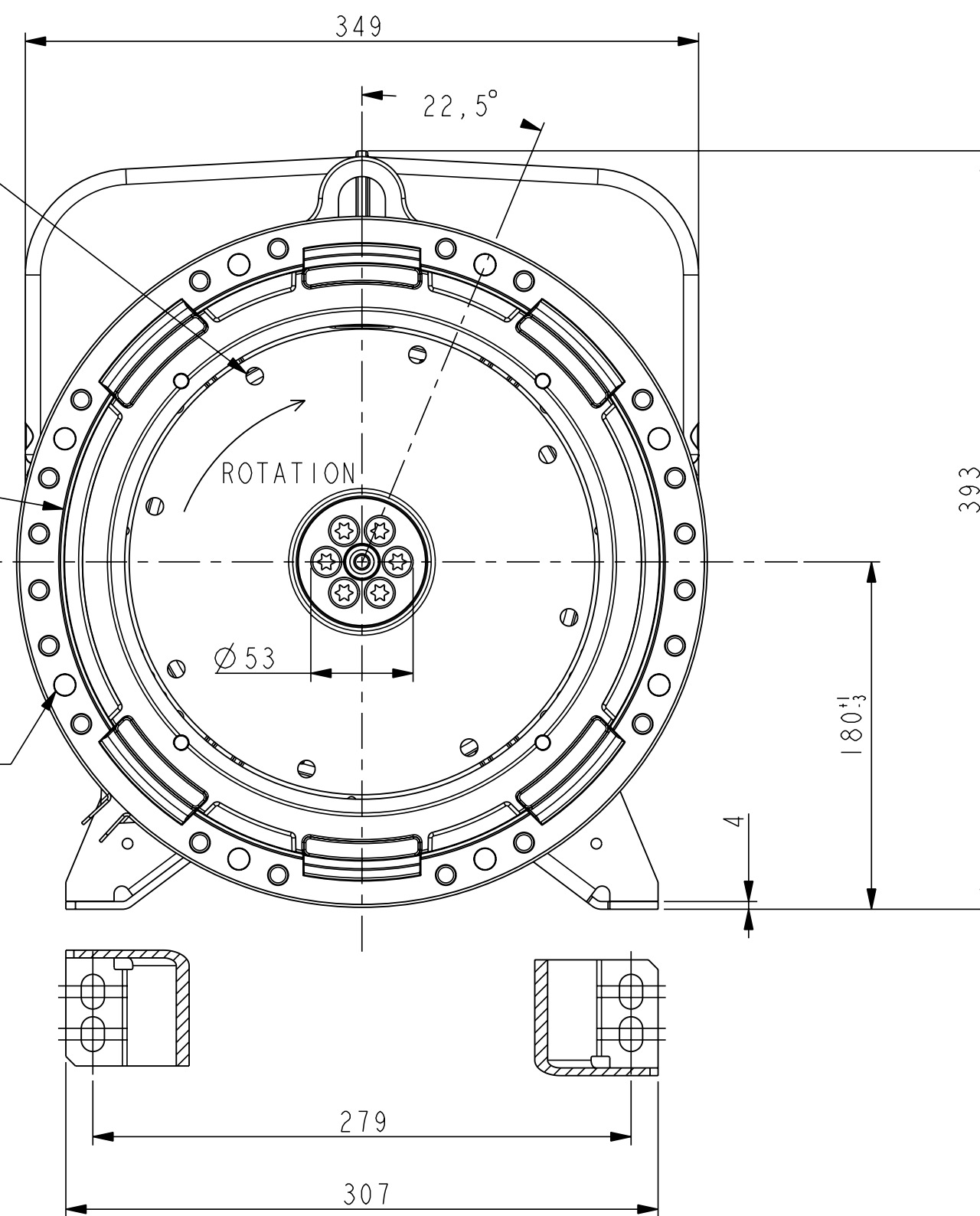


8 TROUS Ø9 SUR Ø222,25 EQUIDISTANT
9 DIA, 8 eq. sp. on 222.25 PCD

Ø 314,325^{±0,127}

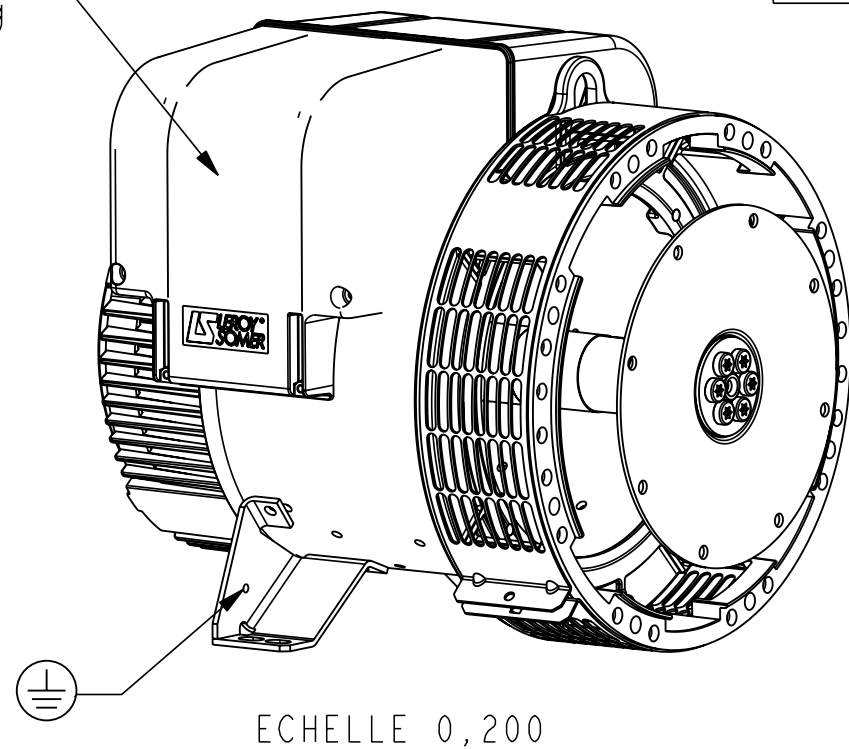
8 TROUS Ø11 SUR Ø333,38 EQUIDISTANT
11 DIA, 8 eq. sp. on 333.38 PCD



TYPE	Xg	Masse Kg Weight	J Kg ^{m2}
LSA40 VS1 / LL & LLD III4D	186	73	0.0802
LSA40 VS2 / LL & LLB III4F	196	80	0.0890

Sortie des cables Gauche vue bout d'arbre en STD
Acces regulateur Droite vue bout d'arbre en STD
Output power on left hand side view DE standard
Access to regulator on right hand side view DE standard

Pre percage Ø17 Ø21 Ø25 Ø32 Ø37
Predrilling



ECHELLE 0,200

-	-	-	-	-	-	
-	-	-	-	-	-	
-	-	-	-	-	-	
a	20-11-2009	Création	09-372	G.Rabel	X X	
INDICE	DATE	NATURE DE LA MODIFICATION	N° C.T.	NOM	VERIF B.E.	VERIF METH
Tolerances generales: - generale			Etats de surfaces (NFE 05-016) Ra: - partout sauf indications			
Ref: -			Echelle Machine: ALTERNATEUR ALTERNATOR			
Obs: SAE 5 - 7 1/2 + H=180mm			0,333 LSA40 VS1 & VS2			
Matiere: -			Designation: ENCOMBREMENT			
Modele de base: -			OUTLINE			
Variante: -						
Composant: -			MOTEURS LEROY-SOMER			
Compose: -			16015 ANGOULEME - FRANCE			
Dessine: G.Rabel		Verif methodes				
Verifie: -						
Date: 20-11-2009				a		