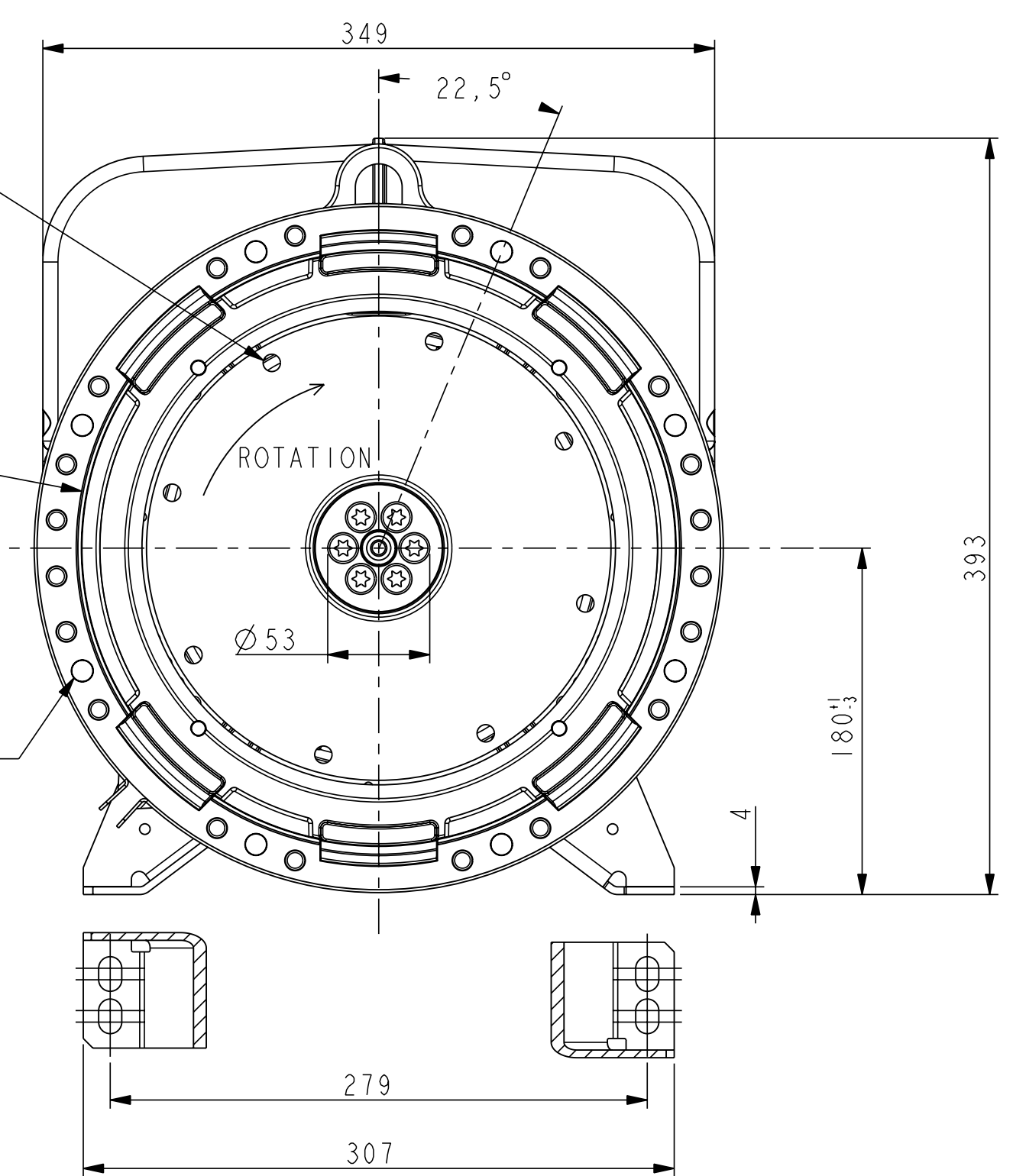


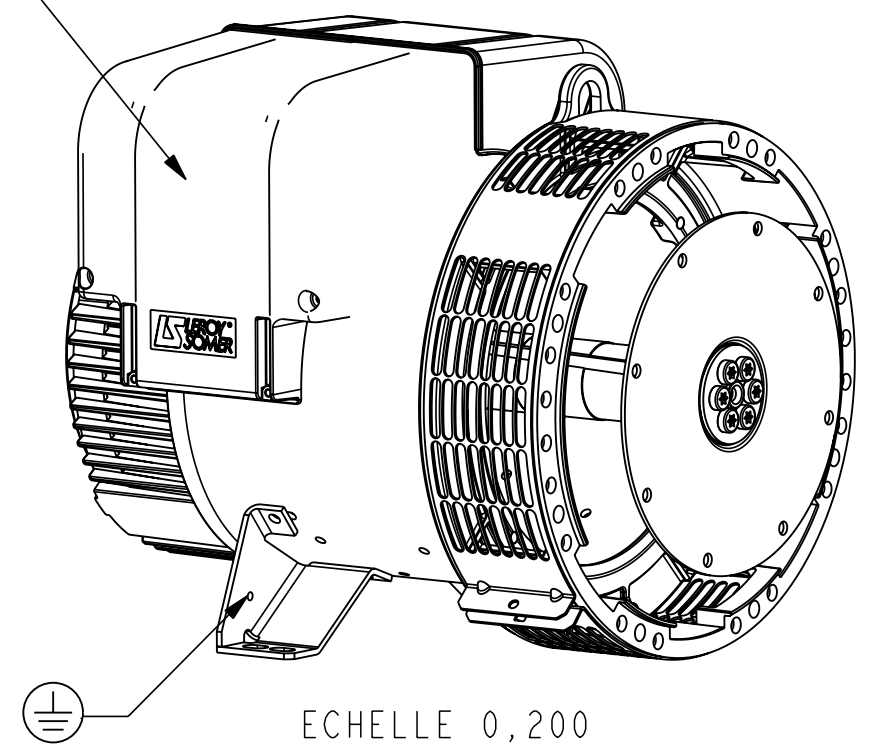
8 TROUS Ø9 SUR Ø222,25 EQUIDISTANT
9 DIA, 8 eq. sp. on 222.25 PCD

8 TROUS Ø11 SUR Ø333,38 EQUIDISTANT
11 DIA, 8 eq. sp. on 333.38 PCD



TYPE	Xg	Masse Kg Weight	J Kg ²
LSA40 S3 / LL & LLD III4H	204	87	0.0959
LSA40 S4 / LL & LLB III4L	221	92	0.1027

Pre perçage Ø17 Ø21 Ø25 Ø32 Ø37
Predrilling



Sortie des cables Gauche vue bout d'arbre en STD
Acces regulateur Droite vue bout d'arbre en STD
Output power on left hand side view DE standard
Access to regulator on right hand side view DE standard

-	-	-	-	-	-	-
-	-	-	-	-	-	-
-	-	-	-	-	-	-
a	20-11-2009	Création	09-372	G.Rabel	X	X
INDICE	DATE	NATURE DE LA MODIFICATION	N° C.T.	NOM	VERIF B.E.	VERIF METH
Tolerances generales: - generale			Etats de surfaces (NFE 05-016) Ra: - partout sauf indications			
Ref: -			Echelle Machine: ALTERNATEUR ALTERNATOR			
Obs: SAE 5 - 7 1/2 + H=180mm			0,333 LSA40 S3 - S4			
Matiere: -			Designation: ENCOMBREMENT			
Modele de base: -			OUTLINE			
Variante: -						
Composant: -			LEROY SOMER MOTEURS LEROY-SOMER			
Compose: -			16015 ANGOULEME - FRANCE			
Dessine: G.Rabel		Verif methodes				
Verifie: -		-				
Date: 20-11-2009		-		A2 LSA40-8-060 a		