

8 TROUS Ø9 SUR Ø222,25 EQUIDISTANT
9 DIA, 8 eq. sp. on 222.25 PCD

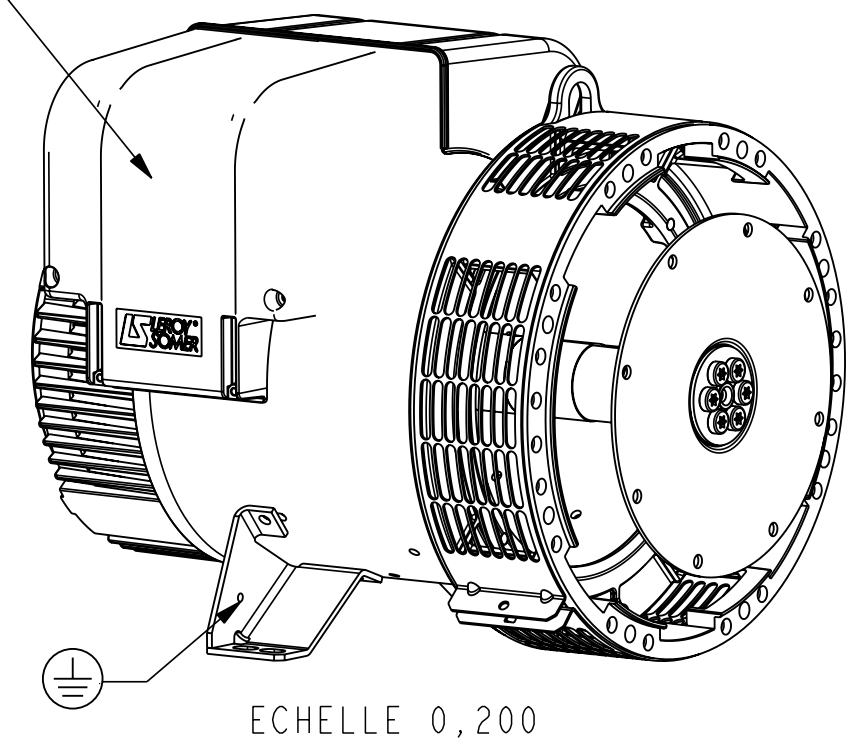
8 TROUS Ø11 SUR Ø333,38 EQUIDISTANT
11 DIA, 8 eq. sp. on 333.38 PCD

Air inlet

Air outlet

TYPE	Xg	Masse Kg Weight	J Kg ²
LSA40 M5 / LL & LLD III4M	221	100	0.1125

Pre perçage Ø17 Ø21 Ø25 Ø32 Ø37
Predrilling



Sortie des cables Gauche vue bout d'arbre en STD
Acces regulateur Droite vue bout d'arbre en STD
Output power on left hand side view DE standard
Access to regulator on right hand side view DE standard

-	-	-	-	-	-	-
-	-	-	-	-	-	-
-	-	-	-	-	-	-
a	20-11-2009	Création	09-372	G.Rabel	X	X
INDICE	DATE	NATURE DE LA MODIFICATION	N° C.T.	NOM	VERIF B.E.	VERIF METH
Tolerances generales: - generale			Etats de surfaces (NFE 05-016) Ra: - partout sauf indications			
Ref: -			Echelle Machine: ALTERNATEUR ALTERNATOR			
Obs: SAE 5 - 7 1/2 + H=180mm			0,333 LSA40 M5			
Matiere: Modele de base: - Variante: -			Designation: ENCOMBREMENT OUTLINE			
Composant: - Compose: -			MOTEURS LEROY-SOMER 16015 ANGOULEME - FRANCE			
Dessine: G.Rabel		Verif methodes				
Verifie: -						
Date: 20-11-2009						
			A2		LSA40-8-061	

CE DESSIN, PROPRIETE EXCLUSIVE DE NOTRE SOCIETE EST STRICTEMENT CONFIDENTIEL. IL NE PEUT ETRE COMMUNIQUE, COPIE OU REPRODUIT SANS NOTRE AUTORISATION ECRITE.