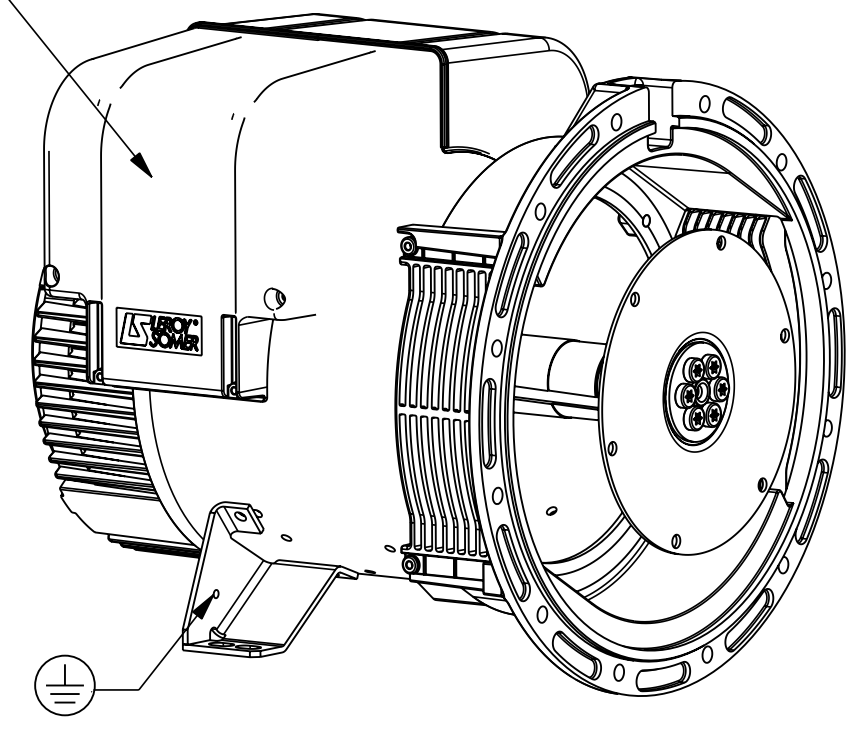


| TYPE                      | Xg  | Masse Kg<br>Weight | J Kgm <sup>2</sup> |
|---------------------------|-----|--------------------|--------------------|
| LSA40 S3 / LL & LLD III4H | 204 | 87                 | 0.0936             |
| LSA40 S4 / LL & LLB III4L | 221 | 92                 | 0.1004             |

Pre perçage Ø17 Ø21 Ø25 Ø32 Ø37  
Predrilling



ECHELLE 0,200

Sortie des cables Gauche vue bout d'arbre en STD  
Acces regulateur Droite vue bout d'arbre en STD  
Output power on left hand side view DE standard  
Access to regulator on right hand side view DE standard

CE DESSIN, PROPRIETE EXCLUSIVE DE NOTRE SOCIETE EST STRICTEMENT CONFIDENTIEL. IL NE PEUT ETRE COMMUNIQUE, COPIE OU REPRODUIT SANS NOTRE AUTORISATION ECRITE.

|                                  |            |                           |  |         |             |            |
|----------------------------------|------------|---------------------------|--|---------|-------------|------------|
| -                                | -          | -                         | -  | -       | -           | -          |
| -                                | -          | -                         | -  | -       | -           | -          |
| -                                | -          | -                         | -  | -       | -           | -          |
| a                                | 20-11-2009 | Création                  | 09-372   | G.Rabel | X           | X          |
| INDICE                           | DATE       | NATURE DE LA MODIFICATION | N° C.T.  | NOM     | VERIF B.E.  | VERIF METH |
| Tolerances generales: - generale |            |                           | Etat de surfaces (NFE 05-016) Ra: - partout sauf indications |         |             |            |
| Ref: -                           |            |                           | Echelle  |         |             |            |
| Obs: SAE 4 - 6 1/2 + H=180mm     |            |                           | 0,333  |         |             |            |
| Matiere:                         |            |                           | Machine: ALTERNATEUR ALTERNATOR                              |         |             |            |
| Modele de base: -                |            |                           | LSA40 S3 - S4  |         |             |            |
| Variante: -                      |            |                           | Designation: ENCOMBREMENT                                    |         |             |            |
|                                  |            |                           | OUTLINE  |         |             |            |
| Composant: -                     |            |                           | MOTEURS LEROY-SOMER<br>16015 ANGOULEME - FRANCE              |         |             |            |
| Compose: -                       |            |                           |  |         |             |            |
| Dessine: G.Rabel                 |            | Verif methodes            |  |         |             |            |
| Verifie: -                       |            |                           |  |         |             |            |
| Date: 20-11-2009                 |            |                           |  |         |             |            |
|                                  |            |                           | A2   |         | LSA40-8-064 |            |
|                                  |            |                           |  |         | a           |            |