

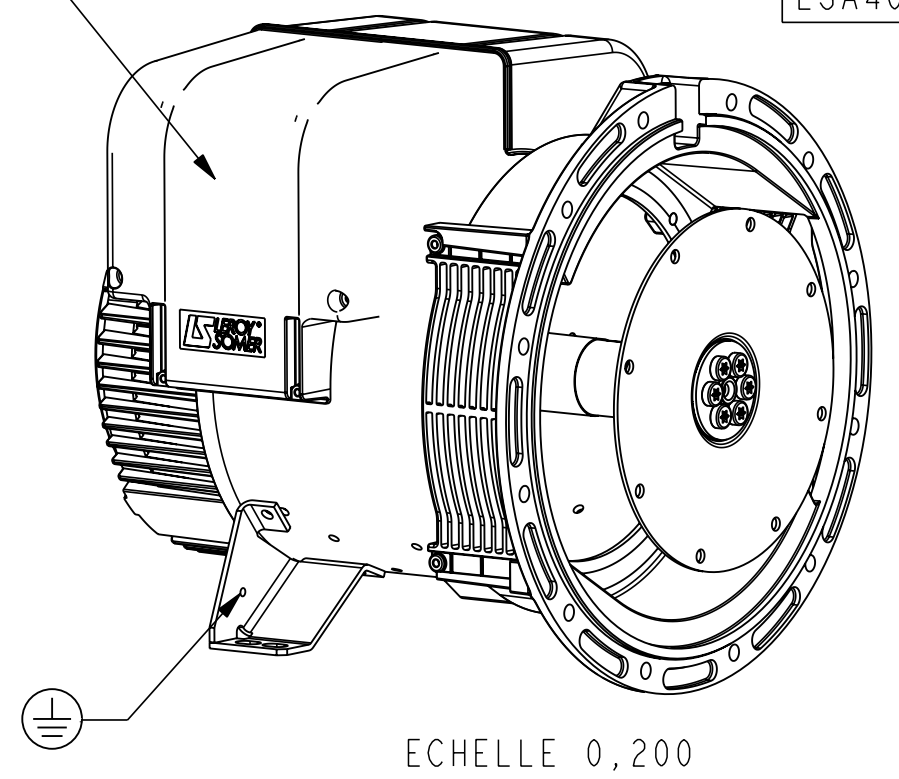
8 TROUS Ø9 SUR Ø222,25 EQUIDISTANT
9 DIA, 8 eq. sp. on 222.25 PCD

12 TROUS Ø11 SUR Ø381 EQUIDISTANT
11 DIA, 12 eq. sp. on 381 PCD

TYPE	Xg	Masse Kg Weight	J Kgm ²
LSA40 VS1 / LL & LLD III4D	186	73	0.0802
LSA40 VS2 / LL & LLB III4F	196	80	0.0890

Sortie des cables Gauche vue bout d'arbre en STD
Acces regulateur Droite vue bout d'arbre en STD
Output power on left hand side view DE standard
Access to regulator on right hand side view DE standard

Pre perçage Ø17 Ø21 Ø25 Ø32 Ø37
Predrilling



ECHELLE 0,200

INDICE	DATE	NATURE DE LA MODIFICATION	N° C.T.	NOM	VERIF B.E.	VERIF METH
a	20-11-2009	Création	09-372	G.Rabel	X	X
Tolerances generales: - generale		Etats de surfaces (NFE 05-016) Ra: - partout sauf indications				
Ref: -		Echelle		Machine: ALTERNATEUR ALTERNATOR		
Obs: SAE 4 - 7 1/2 + H=180mm		0,333		LSA40 VS1 & VS2		
Matiere:		Designation: ENCOMBREMENT				
Modele de base: -		OUTLINE				
Variante: -		MOTEURS LEROY-SOMER 16015 ANGOULEME - FRANCE				
Composant: -						
Compose: -						
Dessine: G.Rabel		Verif methodes				
Verifie: -						
Date: 20-11-2009				A2 LSA40-8-067 a		