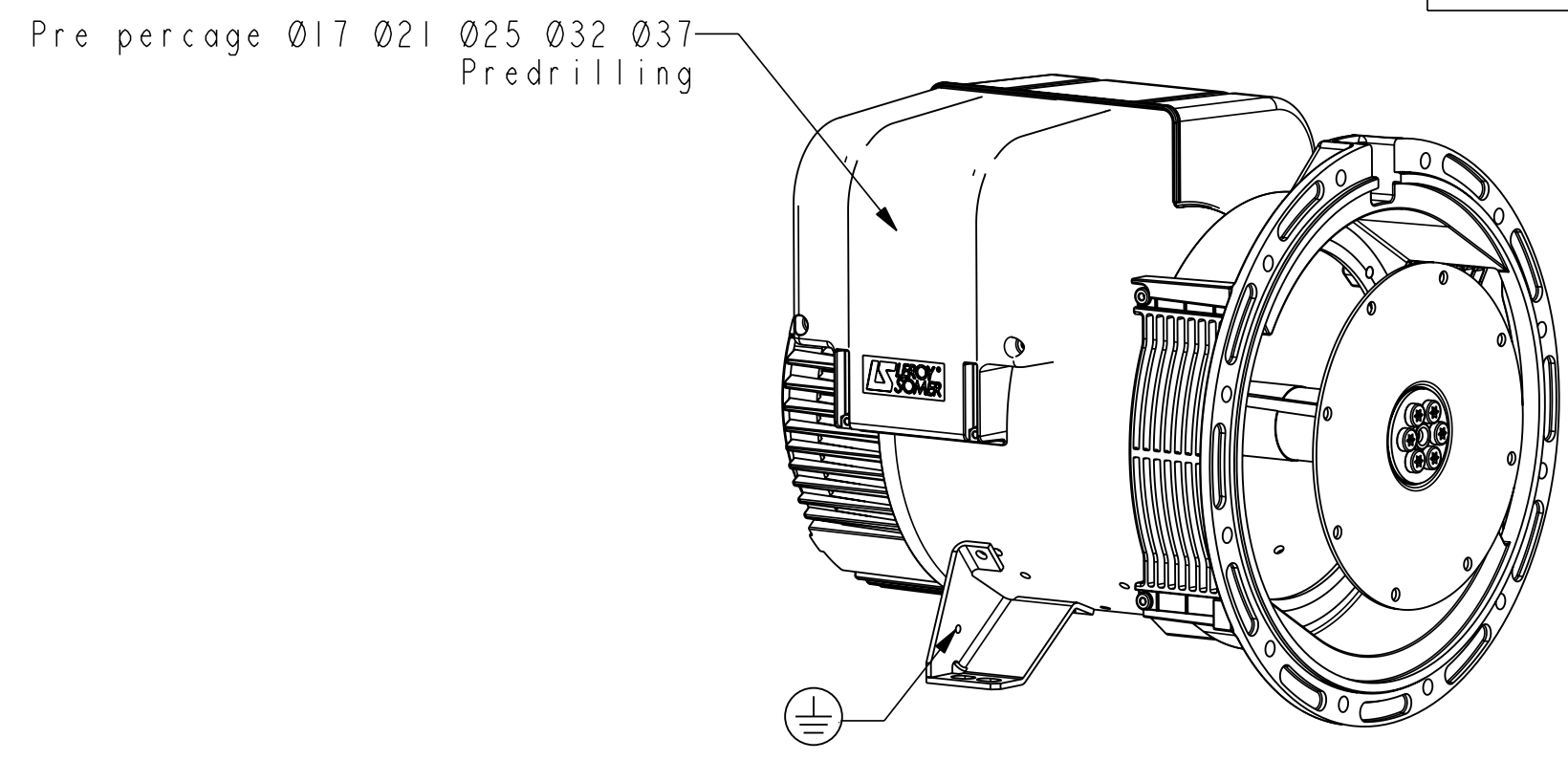


TYPE	Xg	Masse Kg Weight	J Kg <sup>2</sup>
LSA40 S3 / LL & LLD III4H	204	87	0.0959
LSA40 S4 / LL & LLB III4L	221	92	0.1027



Sortie des cables Gauche vue bout d'arbre en STD  
Acces regulateur Droite vue bout d'arbre en STD  
Output power on left hand side view DE standard  
Access to regulator on right hand side view DE standard

-	-	-	-	-	-	-
-	-	-	-	-	-	-
-	-	-	-	-	-	-
a	23-11-2009	Création	09-372	G.Rabel	X	X
INDICE	DATE	NATURE DE LA MODIFICATION	N° C.T.	NOM	VERIF B.E.	VERIF METH
Tolerances generales: - generale			Etat de surfaces (NFE 05-016) Ra: - partout sauf indications			
Ref: -			Echelle Machine: ALTERNATEUR ALTERNATOR			
Obs: SAE 4 - 7 1/2 + H=180mm			0,333 LSA40 S3 - S4			
Matiere:			Designation: ENCOMBREMENT			
Modele de base: -			OUTLINE			
Variante: -						
Composant: -			LEROY SOMER MOTEURS LEROY-SOMER			
Compose: -			16015 ANGOULEME - FRANCE			
Dessine: G.Rabel		Verif methodes				
Verifie: -						
Date: 23-11-2009						
			A2		LSA40-8-068	