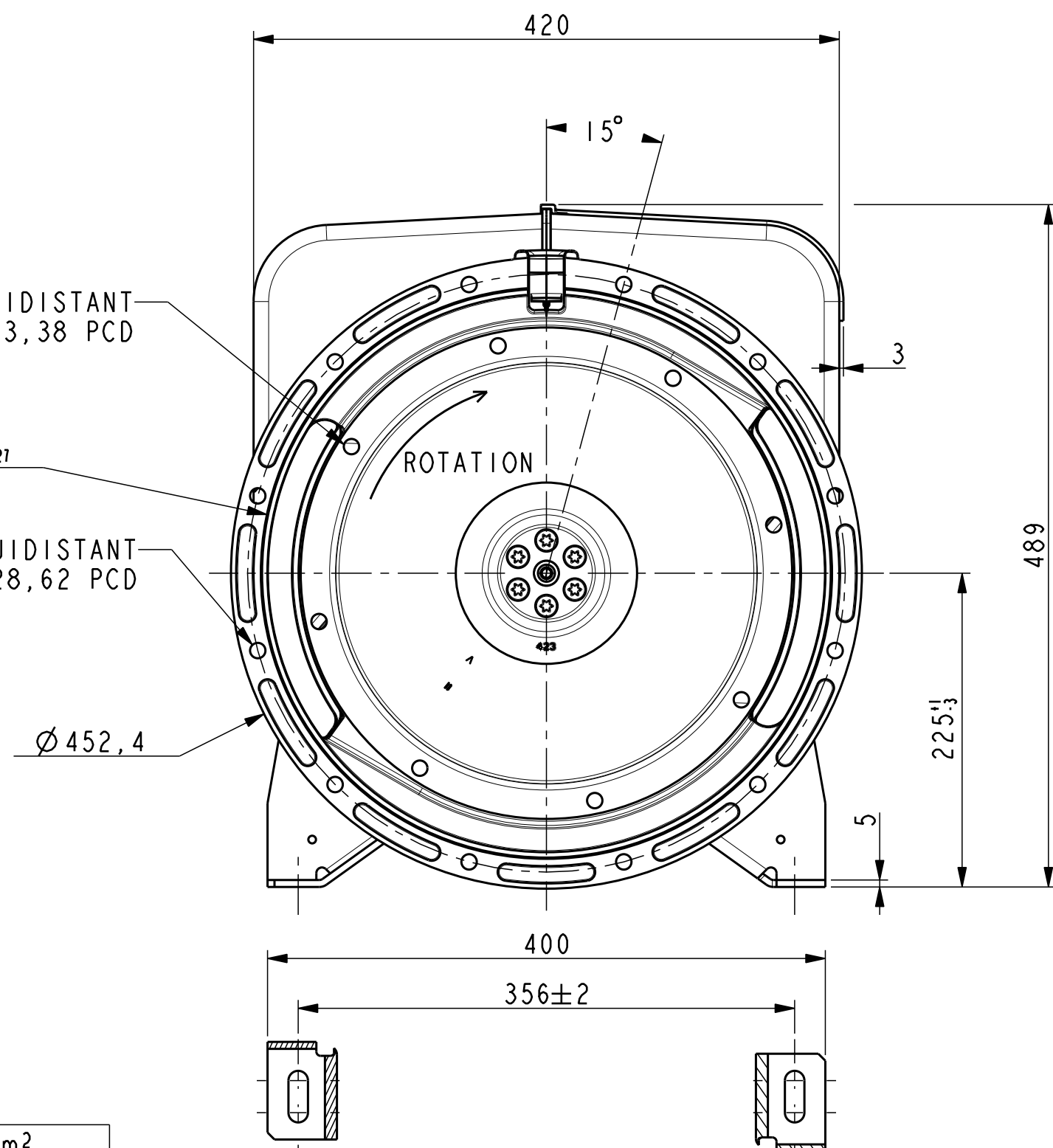


8 TROUS Ø11 sur Ø333,38 EQUIDISTANT  
11 DIA, 8 EQ. SP. ON 333,38 PCD

Ø409,58<sub>±0,127</sub>

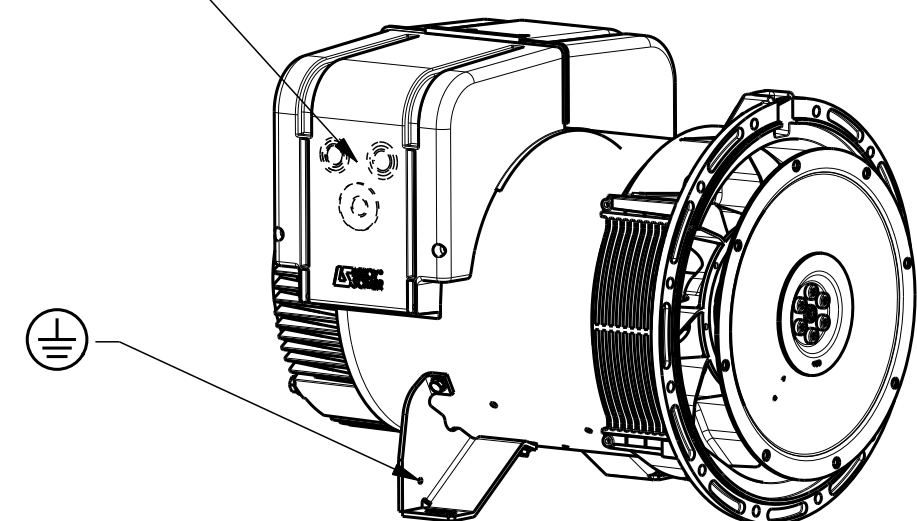
12 TROUS Ø11 sur Ø428,62 EQUIDISTANT  
11 DIA, 12 EQ. SP. ON 428,62 PCD



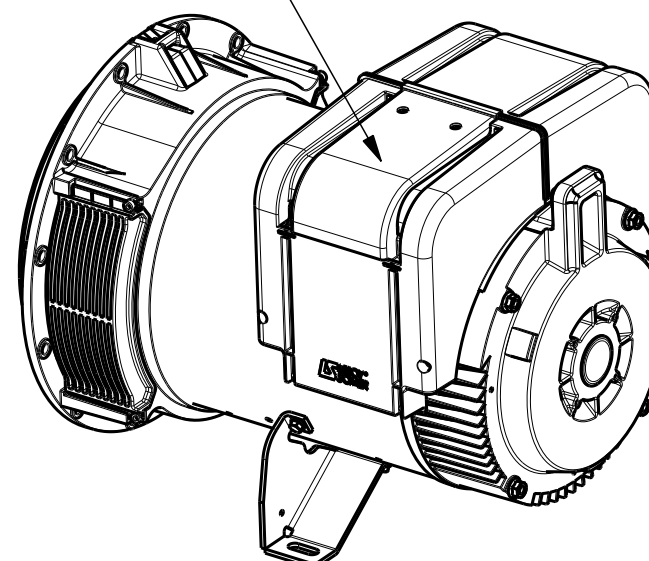
TYPE	Xg	Masse Kg Weight	J Kgm <sup>2</sup>
LSA423 M8	295	178	0,3957
LSA423 M7	287	173	0,3765

Pre perçage Ø21 Ø25 Ø32 Ø40 Ø50  
Pre-drilling

Acces regulateur  
Access to regulator



ECHELLE 0,125



ECHELLE 0,125

Sortie des cables Gauche vue bout d'arbre en STD  
Acces regulateur Droite vue bout d'arbre en STD  
Output power on left hand side view DE standard  
Access to regulator on right hand side view DE standard

-	-	-	-	-	-	-
C	12/03/2013	Modification dimension	13-176	Veselský	-	-
b	04/01/13	Modification dimensions	13-005	PRIKRYL	-	-
a	X	X	11-182	X	X	X
INDICE	DATE	NATURE DE LA MODIFICATION	N° C.T.	NOM	VERIF B.E.	VERIF METH
Tolerances generales: - generale			Etats de surfaces (NFE 05-016) Ra: - partout sauf indications			
Ref: -			Echelle	Machine: ALTERNATEUR ALTERNATOR		
Obs: SAE 3 - 11 1/2 H=225			0,250	LSA423		
Matiere:			Designation: ENCOMBREMENT			
Modele de base: -			OUTLINE			
Variante: -			MOTEURS LEROY-SOMER 16015 ANGOULEME - FRANCE			
Composant: -						
Compose: -						
Dessine: Broussard		Verif methodes				
Verifie: AR		MAROT				
Date: 30/06/11		19/07/11		A2		LSA423-8-001