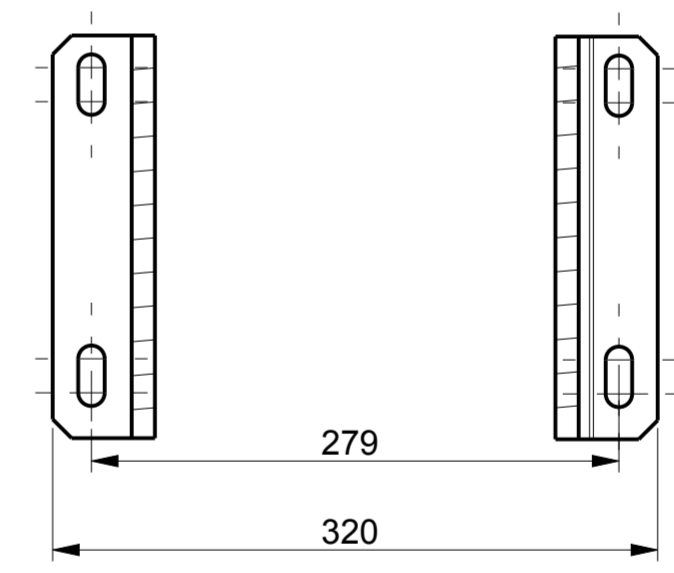


1 trou / hole M12 profondeur / depth :18

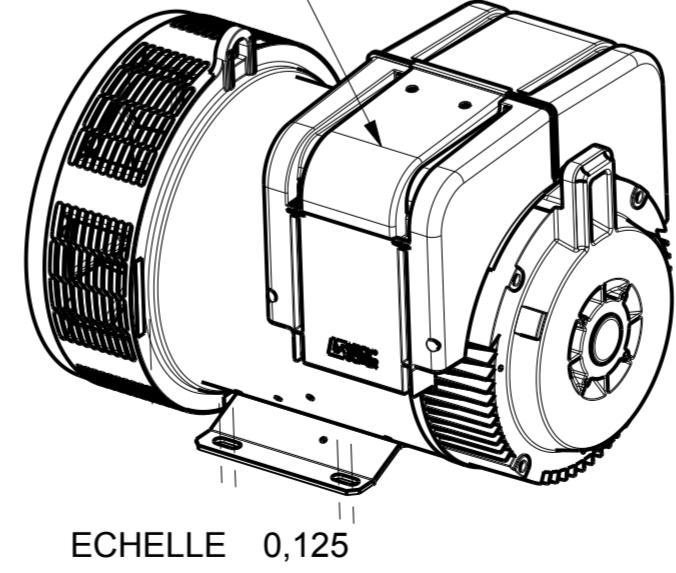
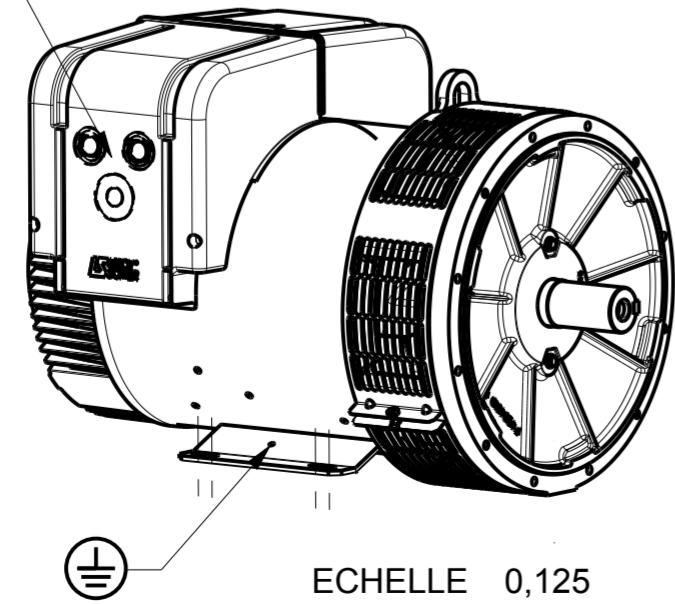


TYPE	Xg	Masse Kg Weight	J Kgm ²
LSA423 M7	292	185	0,3417
LSA423 M8	300	190	0,3609

Pre perçage Ø21 Ø25 Ø32 Ø40 Ø50
Predrilling

Acces regulateur
Access to regulator

Sortie des cables Gauche vue bout d'arbre en STD
Acces regulateur Droite vue bout d'arbre en STD
Output power on left hand side view DE standard
Access to regulator on right hand side view DE standard



ECHELLE 0,125

ECHELLE 0,125

-	-	-	-	-	-	-
-	-	-	-	-	-	-
-	-	-	-	-	-	-
a	x	x	11-221	x	x	x
INDICE	DATE	NATURE DE LA MODIFICATION	N° C.T.	NOM	VERIF B.E.	VERIF METH
Tolerances generales: - generale			Etats de surfaces (NFE 05-016) Ra: - partout sauf indications			
Ref: BIPALIER			Echelle Machine: ALTERNATEUR ALTERNATOR			
Obs: SAE 4 - B34 M7 / M8			0,250 LSA423			
Matiere:			Designation: ENCOMBREMENT			
Modele de base: -			OUTLINE			
Variante: -						
Composant: -			MOTEURS LEROY-SOMER 16015 ANGOULEME - FRANCE			
Compose: -						
Dessine: MARTINOT		Verif methodes				
Verifie:						
Date: 30/06/11						
				A2		a
				LSA423-8-004		

CE DESSIN, PROPRIETE EXCLUSIVE DE NOTRE SOCIETE EST STRICTEMENT CONFIDENTIEL. IL NE PEUT ETRE COMMUNIQUE, COPIE OU REPRODUIT SANS NOTRE AUTORISATION ECRITE.