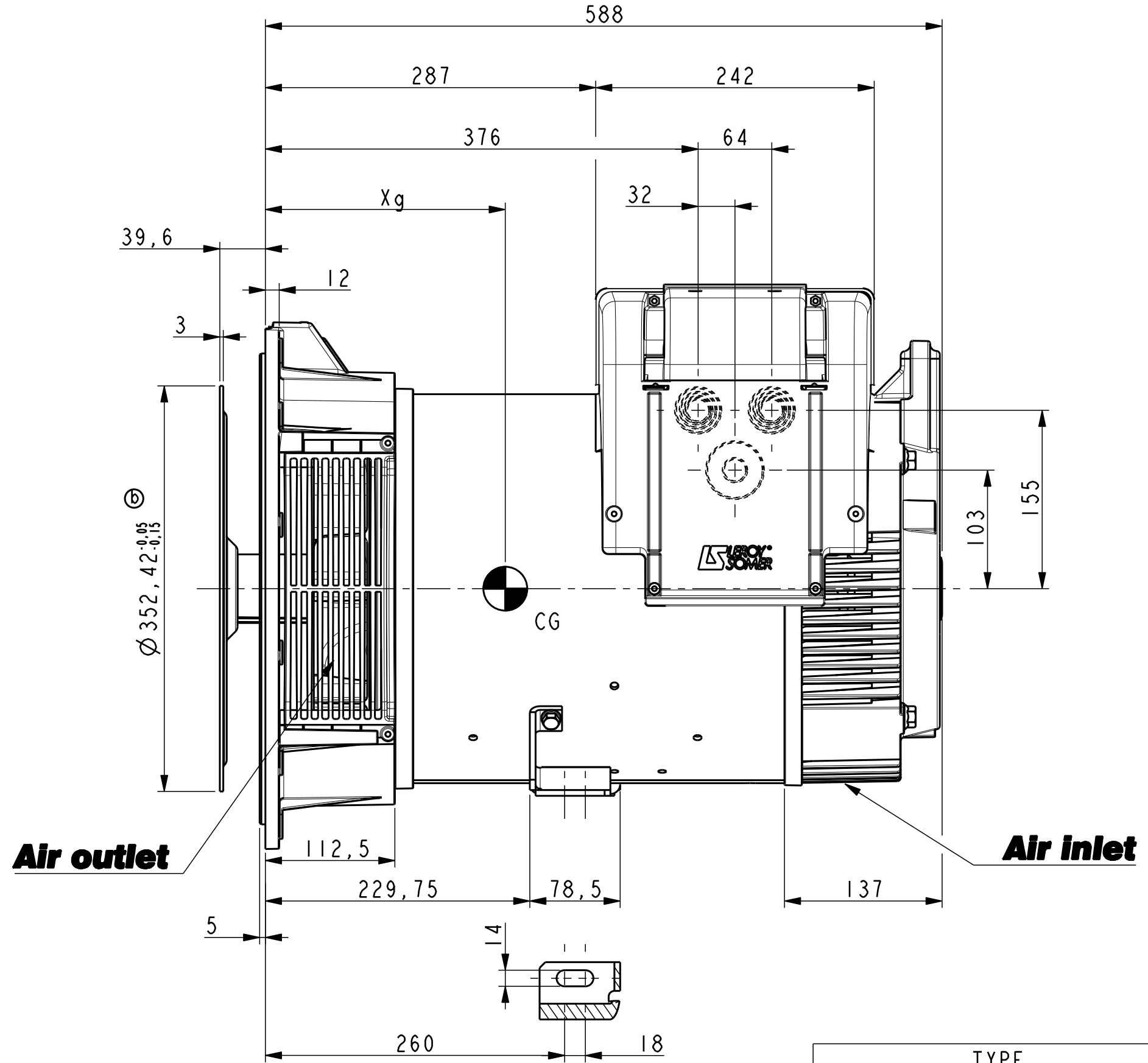


8 7 6 5 4 3 2

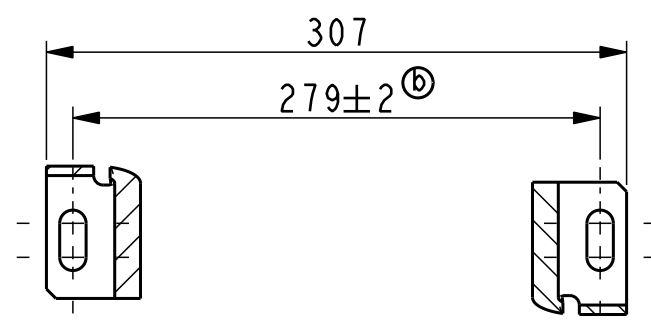
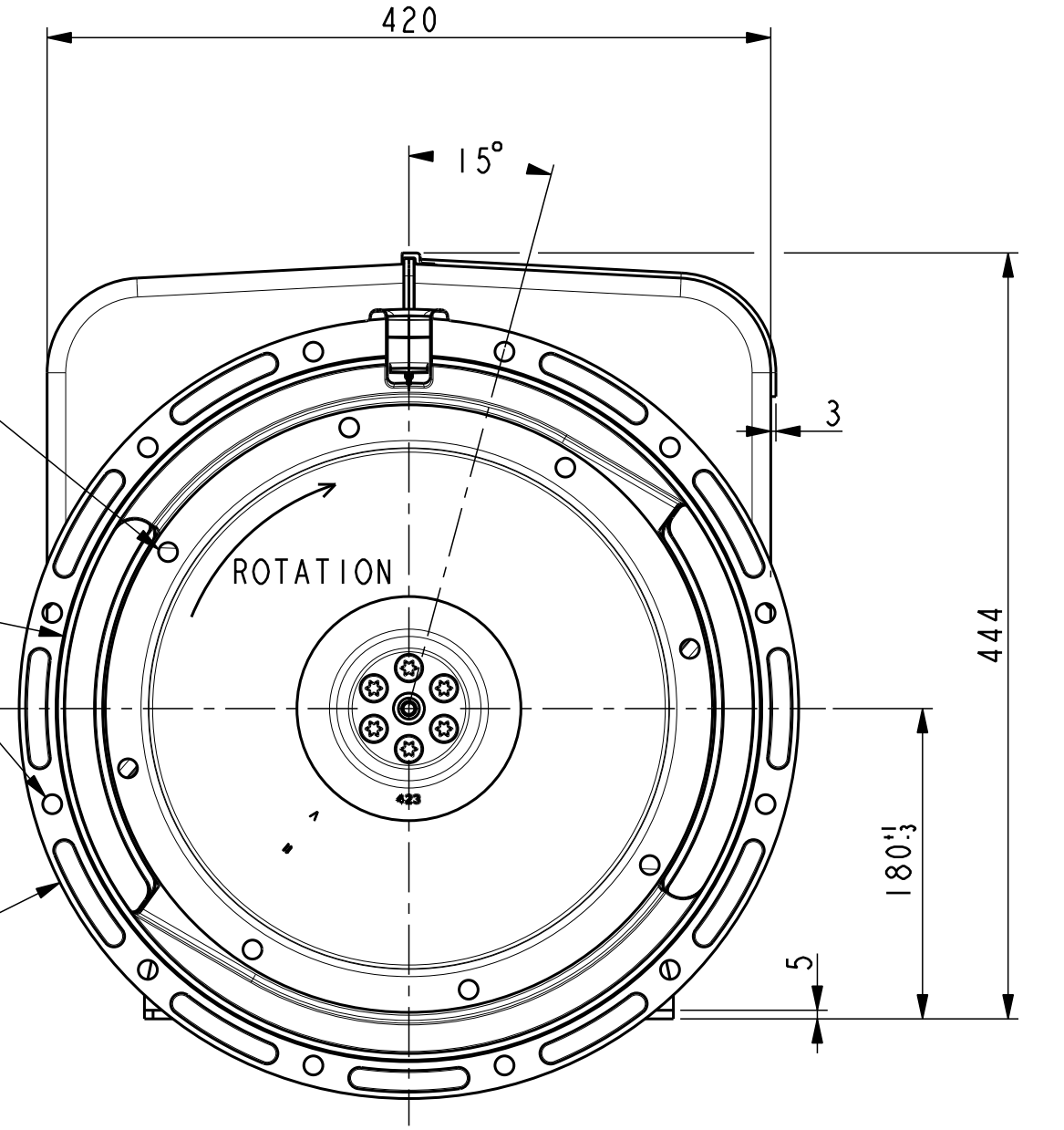
A B C D E F G H



8 TROUS Ø11 sur Ø333,38 EQUIDISTANT
11 DIA, 8 EQ. SP. ON 333,38 PCD

Ø409,58^{±0,127}

12 TROUS Ø11 sur Ø428,62 EQUIDISTANT
11 DIA, 12 EQ. SP. ON 428,62 PCD

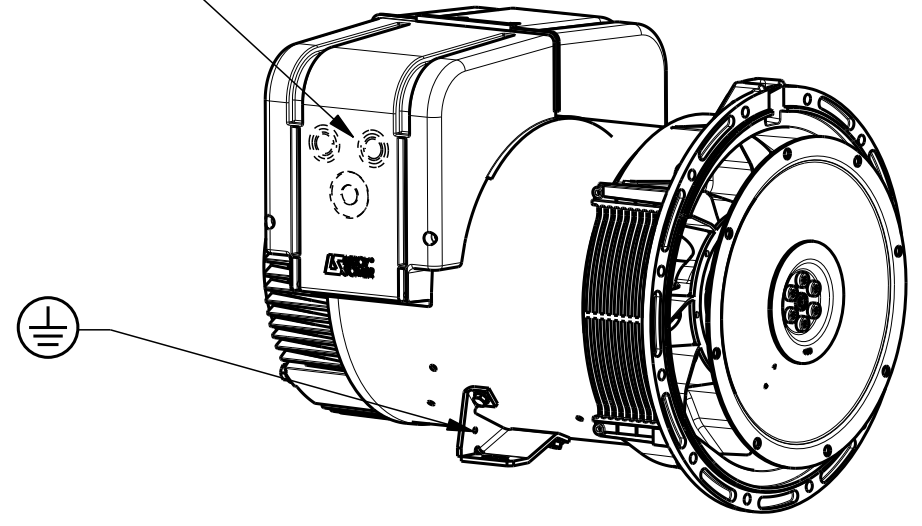


TYPE	Xg	Masse Kg Weight	J Kgm ²
LSA423 M8	295	177	0,3957
LSA423 M7	287	172	0,3765

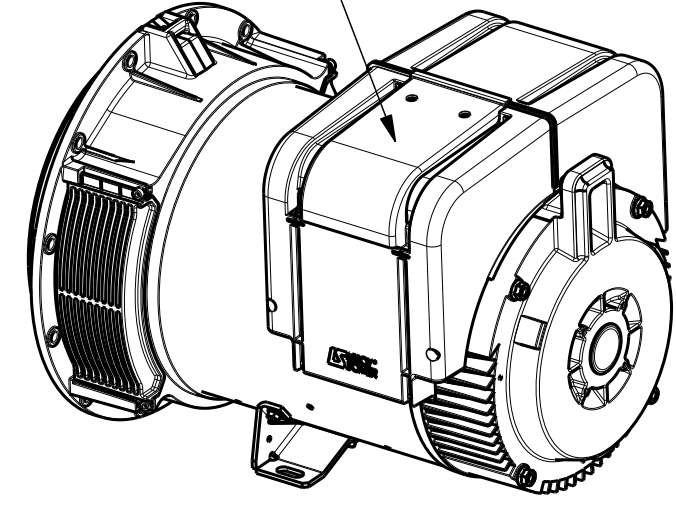
Pre perçage Ø21 Ø25 Ø32 Ø40 Ø50
Pre-drilling

Acces regulateur
Access to regulator

Sortie des cables Gauche vue bout d'arbre en STD
Acces regulateur Droite vue bout d'arbre en STD
Output power on left hand side view DE standard
Access to regulator on right hand side view DE standard



ECHELLE 0,125



ECHELLE 0,125

CE DESSIN, PROPRIETE EXCLUSIVE DE NOTRE SOCIETE EST STRICTEMENT CONFIDENTIEL. IL NE PEUT ETRE COMMUNIQUE, COPIE OU REPRODUIT SANS NOTRE AUTORISATION ECRITE.

-	-	-	-	-	-	-
b	22/02/2013	Modification dimensions	13-134	Veselský	-	-
a	X	X	11-182	X	X	X
INDICE	DATE	NATURE DE LA MODIFICATION	N° C.T.	NOM	VERIF B.E.	VERIF METH
Tolerances generales: - generale			Etats de surfaces (NFE 05-016) Ra: - partout sauf indications			
Ref: -			Echelle Machine: ALTERNATEUR ALTERNATOR			
Obs: SAE 3 - 11 1/2 H=180 M7 / M8			0,250 LSA423			
Matiere: -			Designation: ENCOMBREMENT			
Modele de base: -			OUTLINE			
Variante: -			MOTEURS LEROY-SOMER 16015 ANGOULEME - FRANCE			
Composant: -			-			
Compose: -			-			
Dessine: Broussard		Verif methodes		-		-
Verifie: AR		SM		-		-
Date: 30/06/11		19/07/11		-		-
A2			LSA423-8-008			

8 7 6 5 4 3 2

H