

8 TROUS Ø11 sur Ø333,38 EQUIDISTANT
11 DIA, 8 EQ. SP. ON 333,38 PCD

Ø409,58_{±0,127}

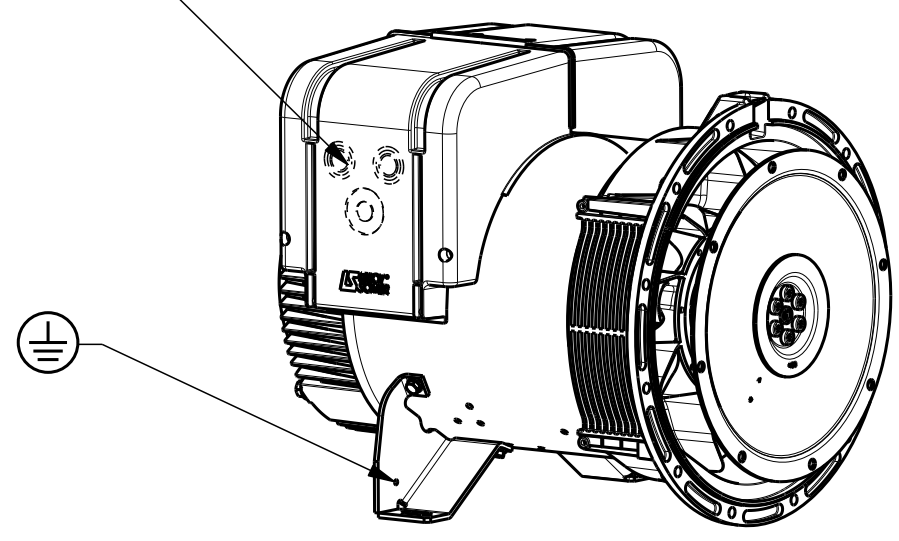
12 TROUS Ø11 sur Ø428,62 EQUIDISTANT
11 DIA, 12 EQ. SP. ON 428,62 PCD

TYPE	Xg	Masse Kg Weight	J Kgm ²
LSA423 S5	275	158	0,3444
LSA423 S4	275	158	0,3444

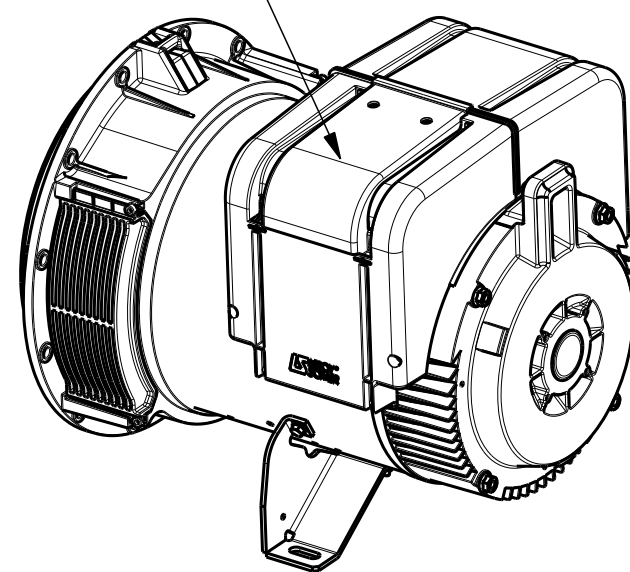
Pre perçage Ø21 Ø25 Ø32 Ø40 Ø50
Predrilling

Acces regulateur
Access to regulator

Sortie des cables Gauche vue bout d'arbre en STD
Acces regulateur Droite vue bout d'arbre en STD
Output power on left hand side view DE standard
Access to regulator on right hand side view DE standard



ECHELLE 0,125



ECHELLE 0,125

-	-	-	-	-	-	-
C	13/03/2013	Modification dimension	13-176	Veselský	-	-
b	04/01/13	Modification dimensions	13-005	PRIKRYL	-	-
a	X	X	11-182	X	X	X
INDICE	DATE	NATURE DE LA MODIFICATION	N° C.T.	NOM	VERIF B.E.	VERIF METH
Tolerances generales: - generale			Etats de surfaces (NFE 05-016) Ra: - partout sauf indications			
Ref: -			Echelle	Machine: ALTERNATEUR ALTERNATOR		
Obs: SAE 3 - 11 1/2 H=225			0,250	LSA423		
Matiere:			Designation: ENCOMBREMENT			
Modele de base: -			OUTLINE			
Variante: -			MOTEURS LEROY-SOMER 16015 ANGOULEME - FRANCE			
Composant: -						
Compose: -						
Dessine: Broussard		Verif methodes				
Verifie: AR		MAROT				
Date: 30/06/11		19/07/11		A2		LSA423-8-009