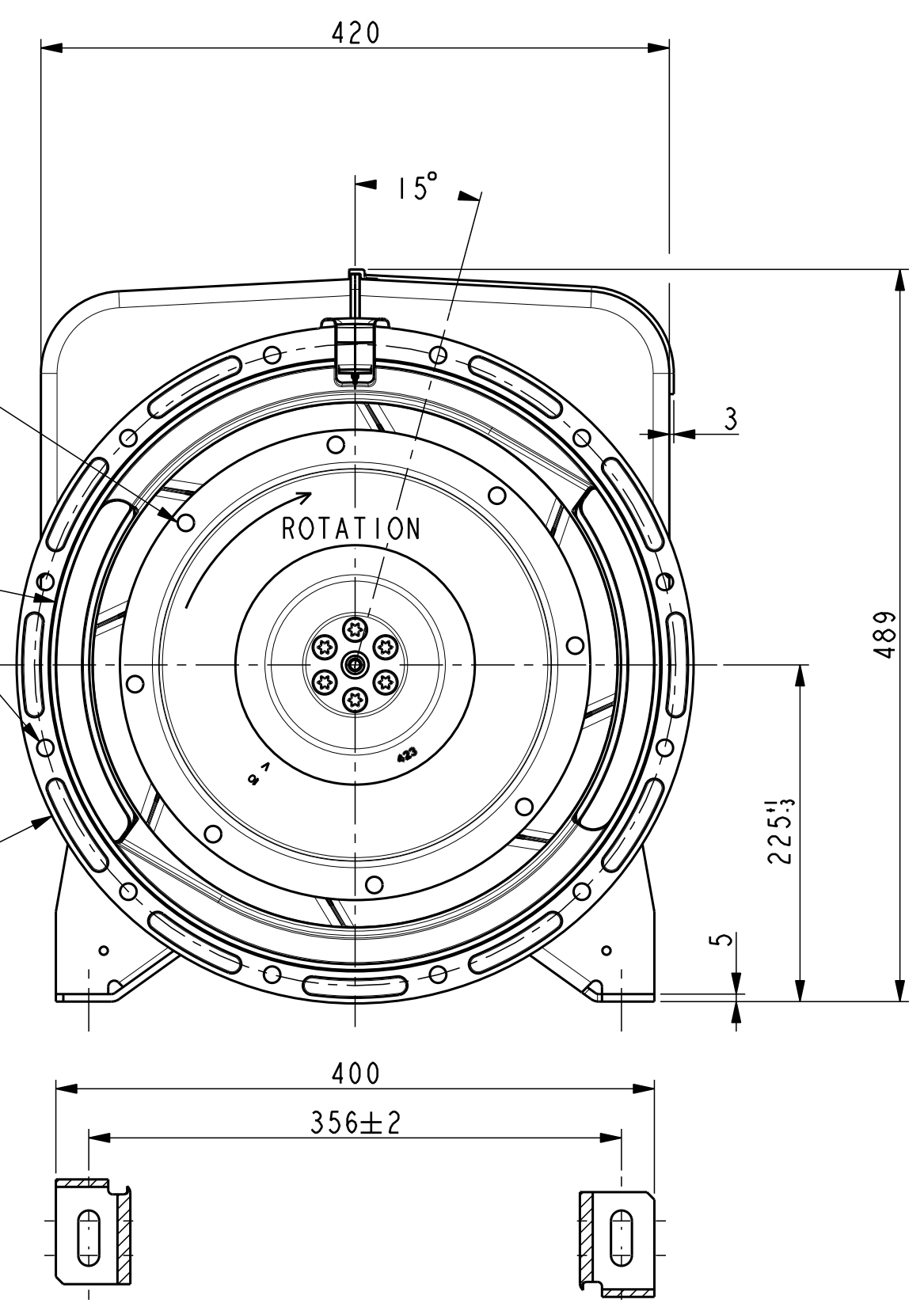


8 TROUS Ø11 sur Ø295,28 EQUIDISTANT
11 DIA, 8 EQ. SP. ON 295,28 PCD

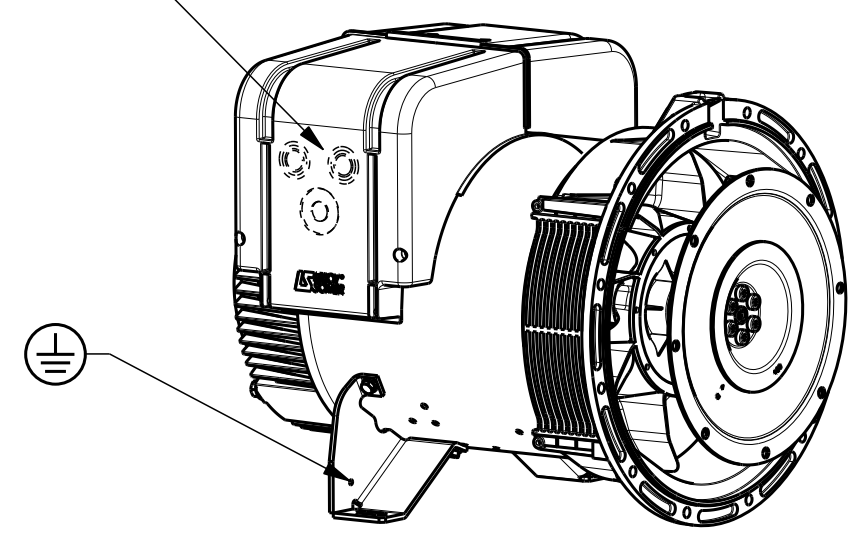
12 TROUS Ø11 sur Ø428,62 EQUIDISTANT
11 DIA, 12 EQ. SP. ON 428,62 PCD



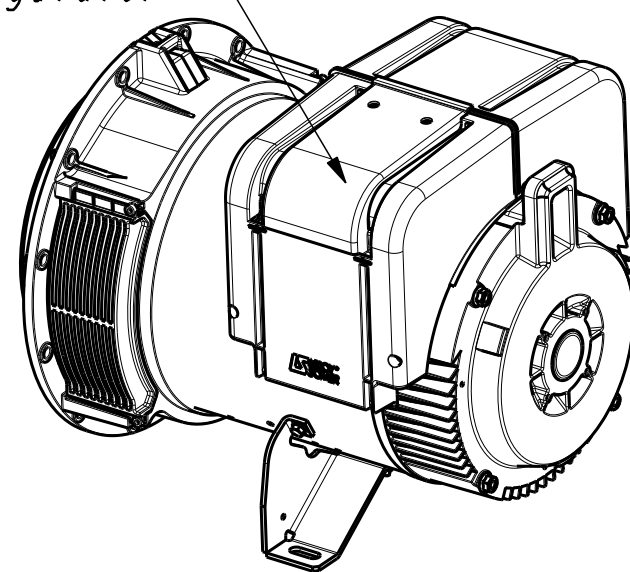
TYPE	Xg	Masse Kg Weight	J Kgm ²
LSA423 S5	275	158	0,3324
LSA423 S4	275	158	0,3324

Pre perçage Ø21 Ø25 Ø32 Ø40 Ø50
Pre-drilling

Acces regulateur
Access to regulator



ECHELLE 0,125



ECHELLE 0,125

Sortie des cables Gauche vue bout d'arbre en STD
Acces regulateur Droite vue bout d'arbre en STD
Output power on left hand side view DE standard
Access to regulator on right hand side view DE standard

CE DESSIN, PROPRIETE EXCLUSIVE DE NOTRE SOCIETE EST STRICTEMENT CONFIDENTIEL. IL NE PEUT ETRE COMMUNIQUE, COPIE OU REPRODUIT SANS NOTRE AUTORISATION ECRITE.

INDICE	DATE	NATURE DE LA MODIFICATION	N° C.T.	NOM	VERIF B.E.	VERIF METH
-	-	-	-	-	-	-
c	13/03/2013	Modification dimension	13-176	Veselský	-	-
b	07/01/13	Modification dimensions	13-005	PRIKRYL	-	-
a	X	X	11-182	X	X	X

Tolerances generales: - generale

Etats de surfaces (NFE 05-016) Ra: - partout sauf indications

Ref: - Echelle Machine: ALTERNATEUR ALTERNATOR LSA423

Obs: SAE 3 - 10 H=225 0,250

Designation: ENCOMBREMENT OUTLINE

Composant: - LEROY SOMER MOTEURS LEROY-SOMER 16015 ANGOULEME - FRANCE

Compose: -

Dessine: Broussard Verif methodes SM

Verifie: AR 19/07/11

Date: 30/06/11

A2 LSA423-8-011