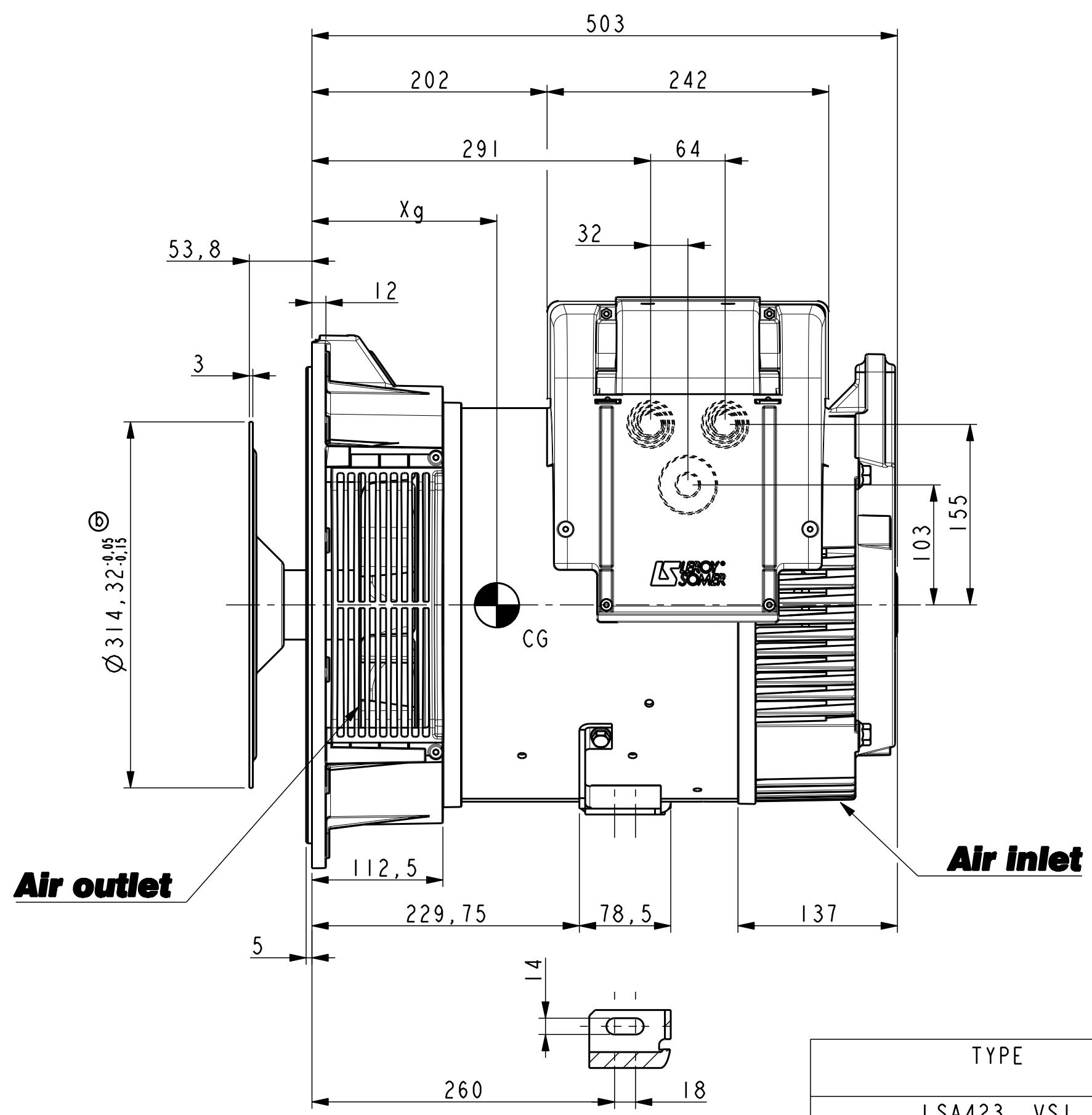


8 7 6 5 4 3 2

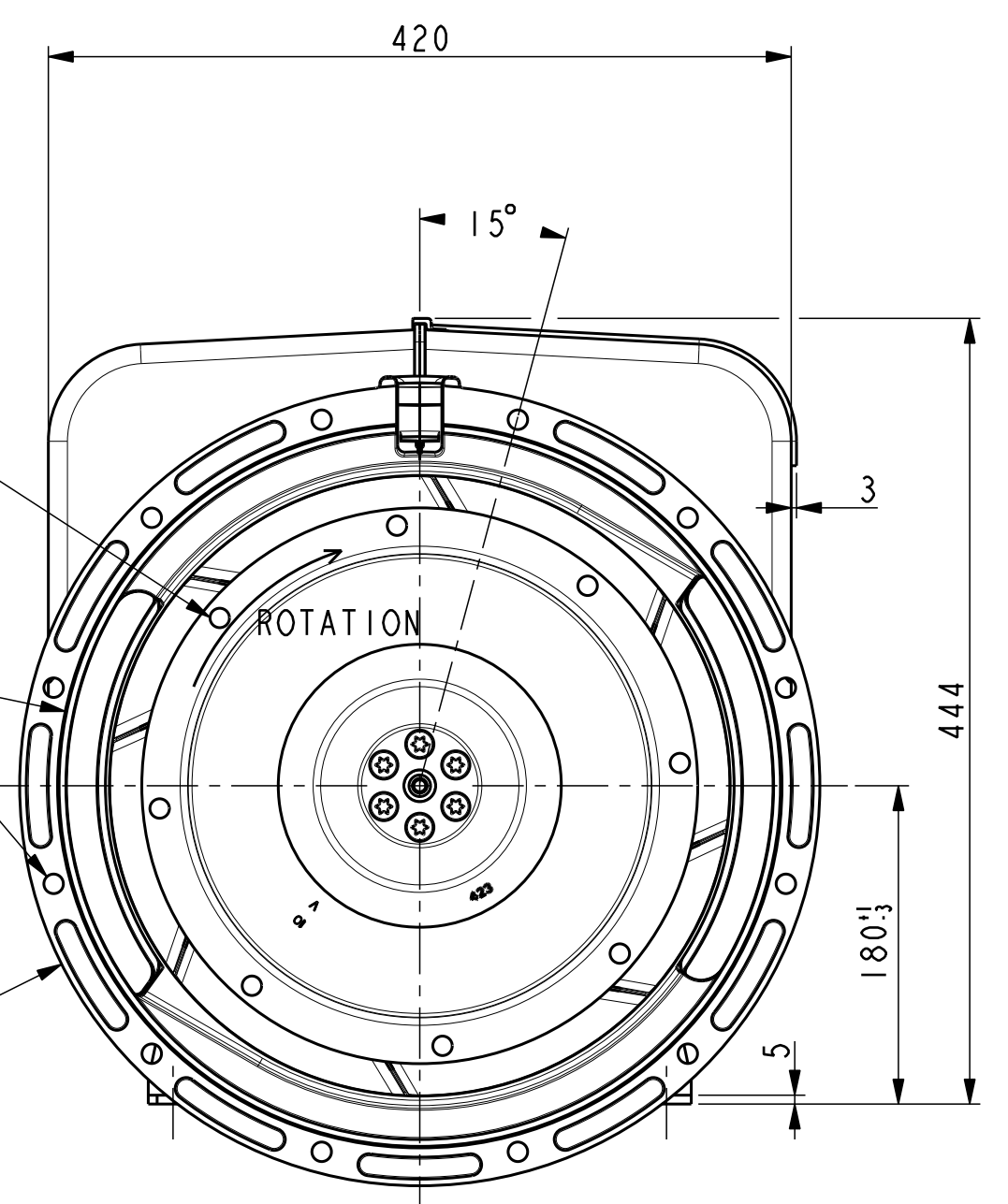
A B C D E F G H

A B C D E F G H



8 TROUS Ø11 sur Ø295,28 EQUIDISTANT
11 DIA, 8 EQ. SP. ON 295,28 PCD

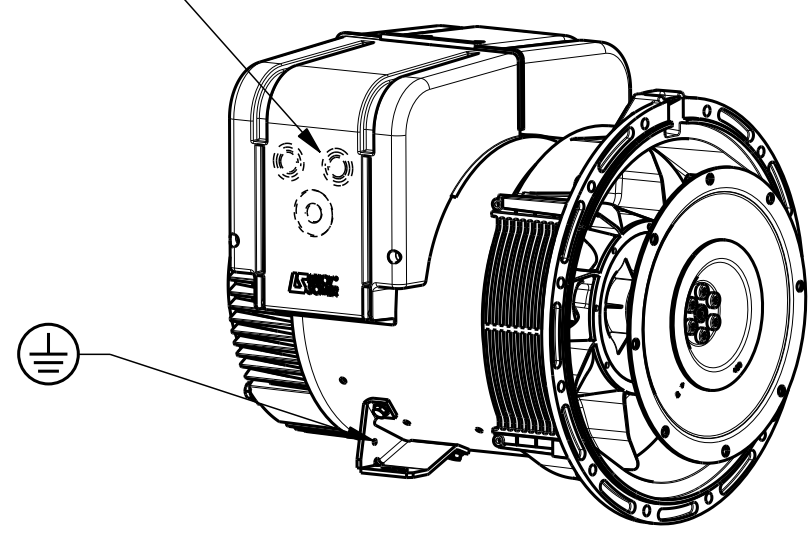
12 TROUS Ø11 sur Ø428,62 EQUIDISTANT
11 DIA, 12 EQ. SP. ON 428,62 PCD



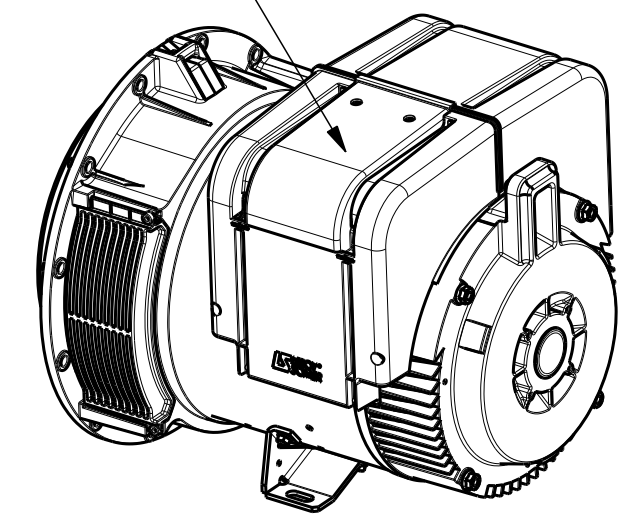
TYPE	Xg	Masse Kg Weight	J Kgm ²
LSA423 VS1	237	116	0,2363
LSA423 VS2	242	121	0,2491
LSA423 VS3	252	132	0,2746

Pre perçage Ø21 Ø25 Ø32 Ø40 Ø50
Pre-drilling

Acces regulateur
Access to regulator



ECHELLE 0,125



ECHELLE 0,125

Sortie des cables Gauche vue bout d'arbre en STD
Acces regulateur Droite vue bout d'arbre en STD
Output power on left hand side view DE standard
Access to regulator on right hand side view DE standard

CE DESSIN, PROPRIETE EXCLUSIVE DE NOTRE SOCIETE EST STRICTEMENT CONFIDENTIEL. IL NE PEUT ETRE COMMUNIQUE, COPIE OU REPRODUIT SANS NOTRE AUTORISATION ECRITE.

-	-	-	-	-	-	-
b	22/02/2013	Modification dimensions	13-134	Veselský	-	-
a	X	X	11-182	X	X	X
INDICE	DATE	NATURE DE LA MODIFICATION	N° C.T.	NOM	VERIF B.E.	VERIF METH
Tolerances generales: - generale			Etats de surfaces (NFE 05-016) Ra: - partout sauf indications			
Ref: -			Echelle Machine: ALTERNATEUR ALTERNATOR			
Obs: SAE 3 - 10 H=180 VS1 / VS2 / VS3			0,250 LSA423			
Matiere: -			Designation: ENCOMBREMENT			
Modele de base: -			OUTLINE			
Variante: -			LEROY SOMER MOTEURS LEROY-SOMER 16015 ANGOULEME - FRANCE			
Composant: -			-			
Compose: -			-			
Dessine: Broussard		Verif methodes		-		B
Verifie: AR		SM		-		-
Date: 30/06/11		19/07/11		A2		LSA423-8-014

8 7 6 5 4 3 2