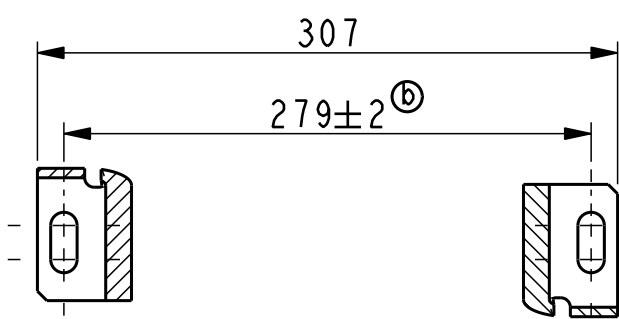
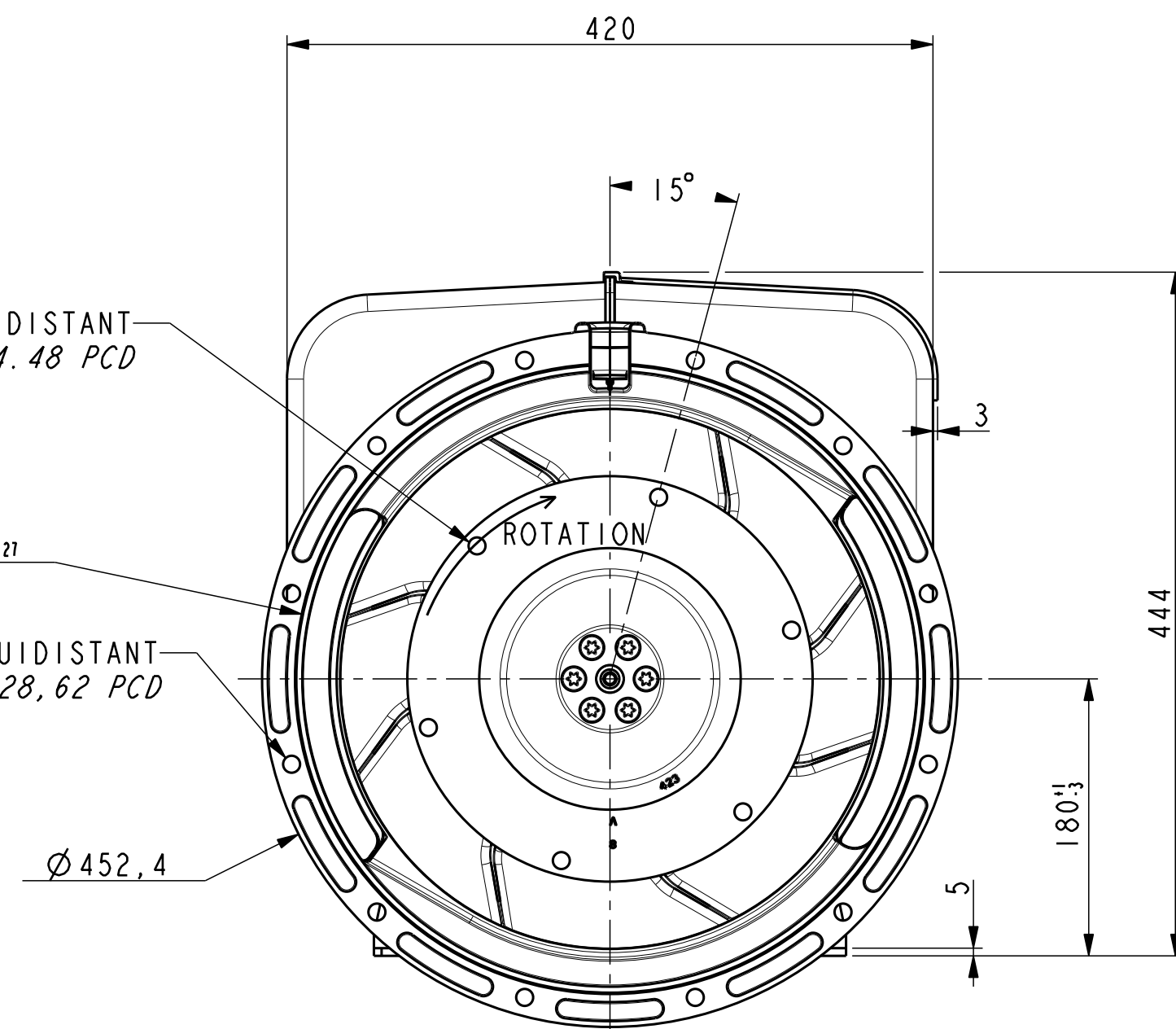


6 TROUS Ø11 sur Ø244.48 EQUIDISTANT
11 DIA, 6 EQ. SP. ON 244.48 PCD

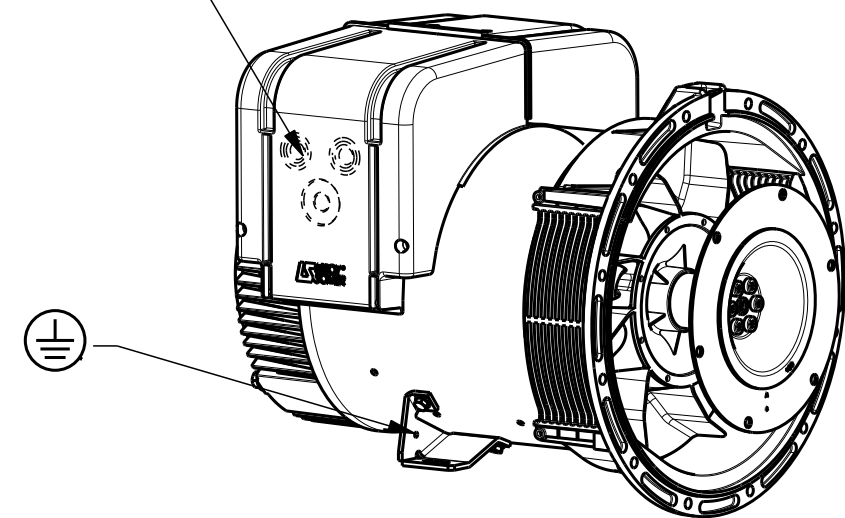
12 TROUS Ø11 sur Ø428.62 EQUIDISTANT
11 DIA, 12 EQ. SP. ON 428.62 PCD



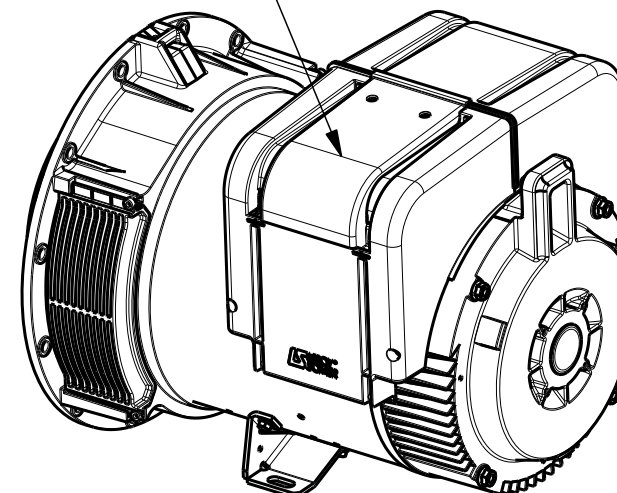
TYPE	Xg	Masse Kg Weight	J Kgm ²
LSA423 S5	275	156	0.3207
LSA423 S4	275	156	0.3207

Pre percage Ø21 Ø25 Ø32 Ø40 Ø50
Predrilling

Acces regulateur
Access to regulator



ECHELLE 0,125



ECHELLE 0,125

Sortie des cables Gauche vue bout d'arbre en STD
Acces regulateur Droite vue bout d'arbre en STD
Output power on left hand side view DE standard
Access to regulator on right hand side view DE standard

-	-	-	-	-	-	-	
b	25/02/2013	Modification dimensions	13-134	Veselský	-	-	
a	X	X	11-214	X	X	X	
INDICE	DATE	NATURE DE LA MODIFICATION	N° C.T.	NOM	VERIF B.E.	VERIF METH	
Tolerances generales: - generale			Etats de surfaces (NFE 05-016) Ra: - partout sauf indications				
Ref: -			Echelle Machine: ALTERNATEUR ALTERNATOR				
Obs: SAE 3 - 8 H=180 - S4 / S5			0,250 LSA423				
Matiere: -			Designation: ENCOMBREMENT				
Modele de base: -			OUTLINE				
Variante: -			LEROY SOMER MOTEURS LEROY-SOMER 16015 ANGOULEME - FRANCE				
Composant: -			-				
Compose: -			-				
Dessine: Debord		Verif methodes		-		-	
Verifie: AR		SM		-		-	
Date: 06/07/11		19/07/11		A2		LSA423-8-017	