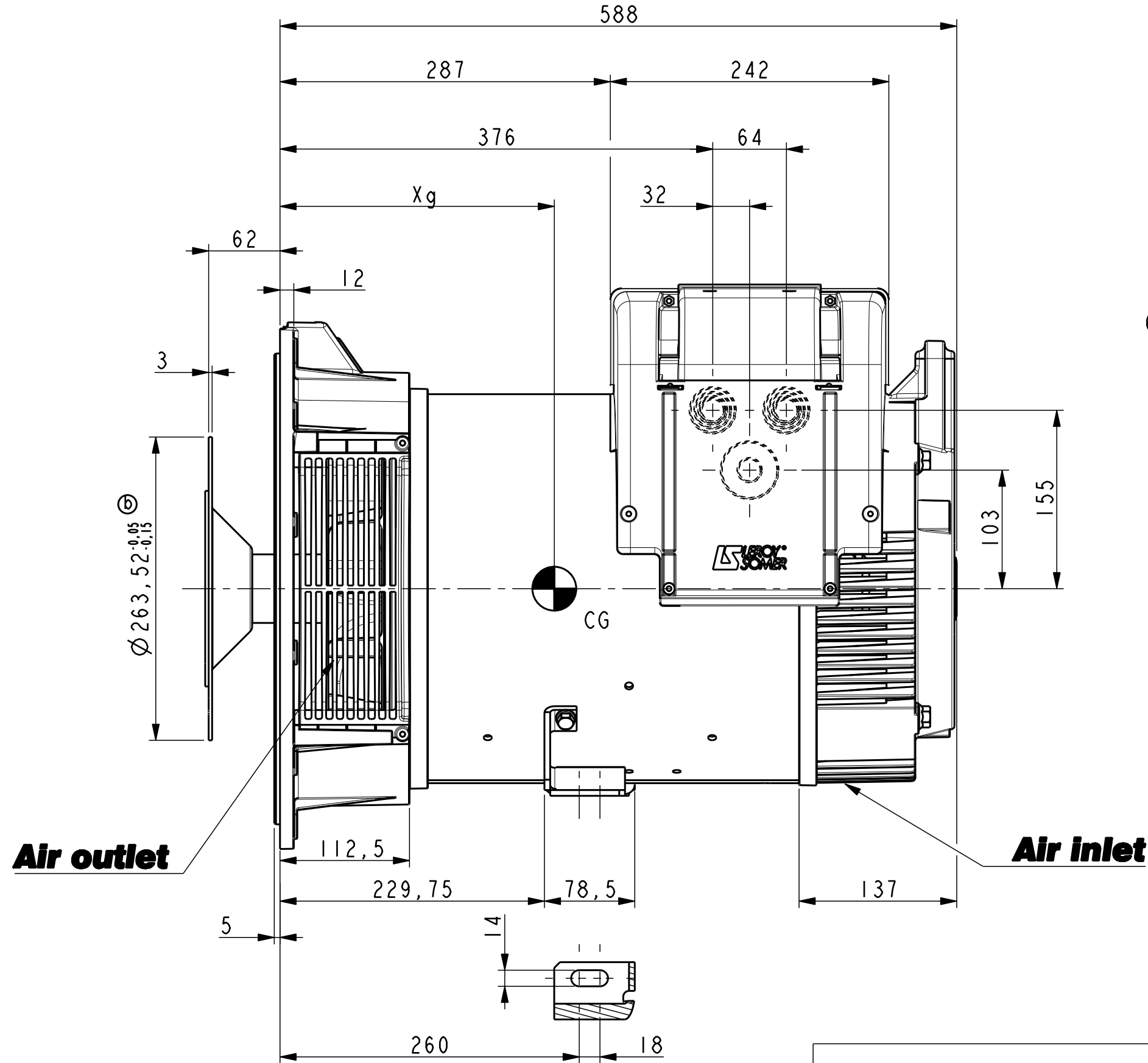


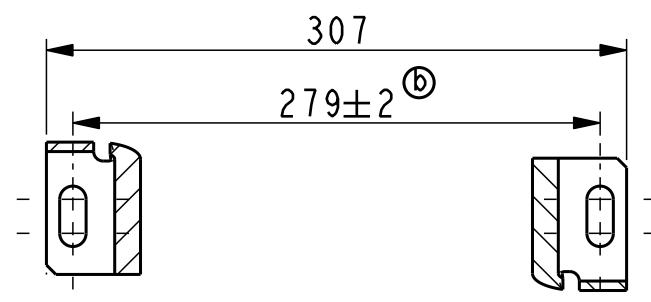
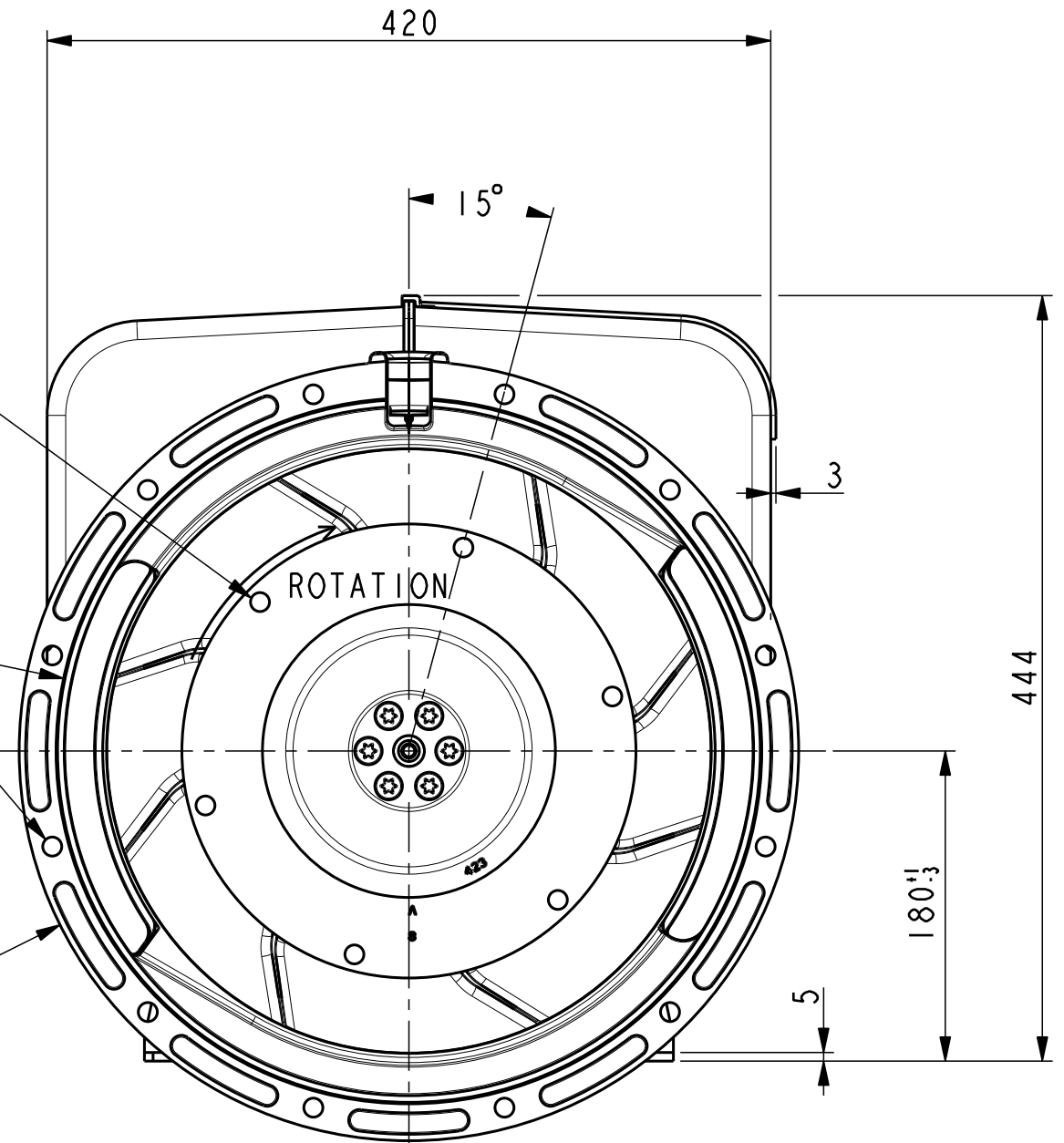
8 7 6 5 4 3 2

A B C D E F G H



6 TROUS Ø11 sur Ø244.48 EQUIDISTANT
11 DIA, 6 EQ. SP. ON 244.48 PCD

12 TROUS Ø11 sur Ø428.62 EQUIDISTANT
11 DIA, 12 EQ. SP. ON 428.62 PCD

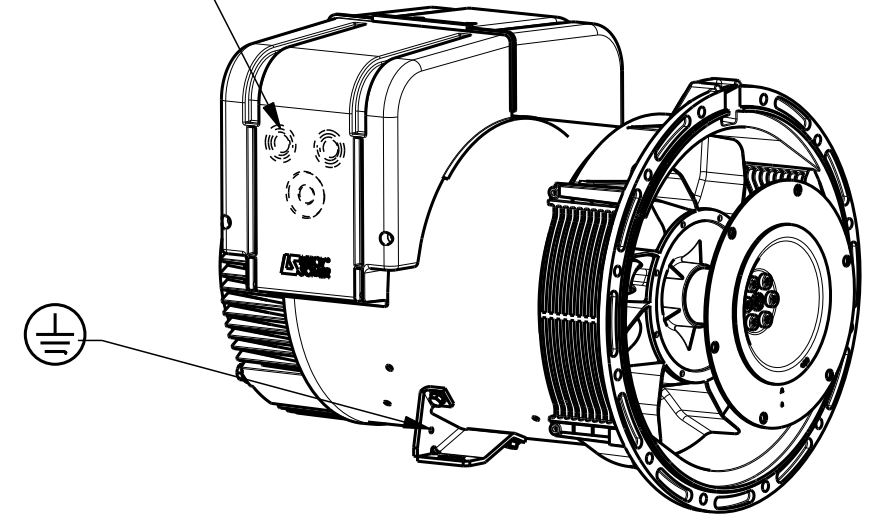


| TYPE | Xg | Masse Kg Weight | J Kgm ² |
|-----------|-----|--------------------|--------------------|
| LSA423 M8 | 295 | 176 | 0.372 |
| LSA423 M7 | 287 | 171 | 0.3528 |

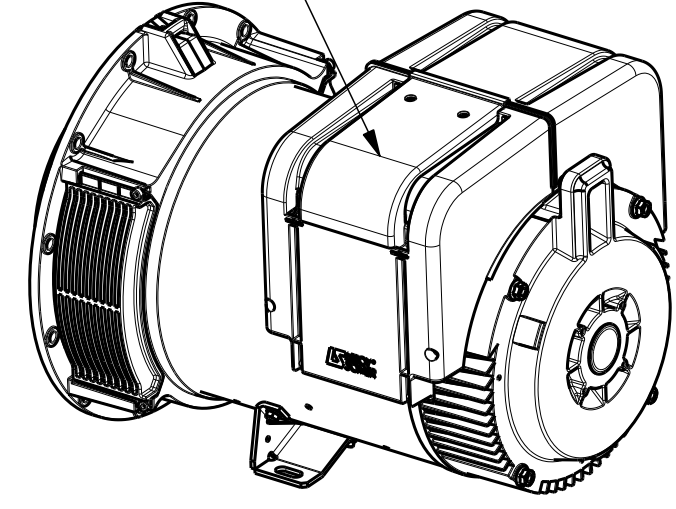
Pre perçage Ø21 Ø25 Ø32 Ø40 Ø50
Predrilling

Acces regulateur
Access to regulator

Sortie des cables Gauche vue bout d'arbre en STD
Acces regulateur Droite vue bout d'arbre en STD
Output power on left hand side view DE standard
Access to regulator on right hand side view DE standard



ECHELLE 0,125



ECHELLE 0,125

CE DESSIN, PROPRIETE EXCLUSIVE DE NOTRE SOCIETE EST STRICTEMENT CONFIDENTIEL. IL NE PEUT ETRE COMMUNIQUE, COPIE OU REPRODUIT SANS NOTRE AUTORISATION ECRITE.

| | | | | | | |
|--|------------|---------------------------|---|--------------|------------|------------|
| - | - | - | - | - | - | - |
| b | 25/02/2013 | Modification dimensions | 13-134 | Veselský | - | - |
| a | X | X | 11-214 | X | X | X |
| INDICE | DATE | NATURE DE LA MODIFICATION | N° C.T. | NOM | VERIF B.E. | VERIF METH |
| Tolerances generales: - generale | | | Etats de surfaces (NFE 05-016) Ra: - partout sauf indications | | | |
| Ref: - | | | Echelle Machine: ALTERNATEUR ALTERNATOR | | | |
| Obs: SAE 3 - 8 H=180 - M7 / M8 | | | 0,250 LSA423 | | | |
| Matiere: - Modele de base: - Variante: - | | | Designation: ENCOMBREMENT OUTLINE | | | |
| Composant: - Compose: - | | | MOTEURS LEROY-SOMER 16015 ANGOULEME - FRANCE | | | |
| Dessine: Debord | | Verif methodes | | A2 | | |
| Verifie: AR | | SM | | LSA423-8-018 | | |
| Date: 06/07/11 | | 19/07/11 | | B | | |

8 7 6 5 4 3 2

H