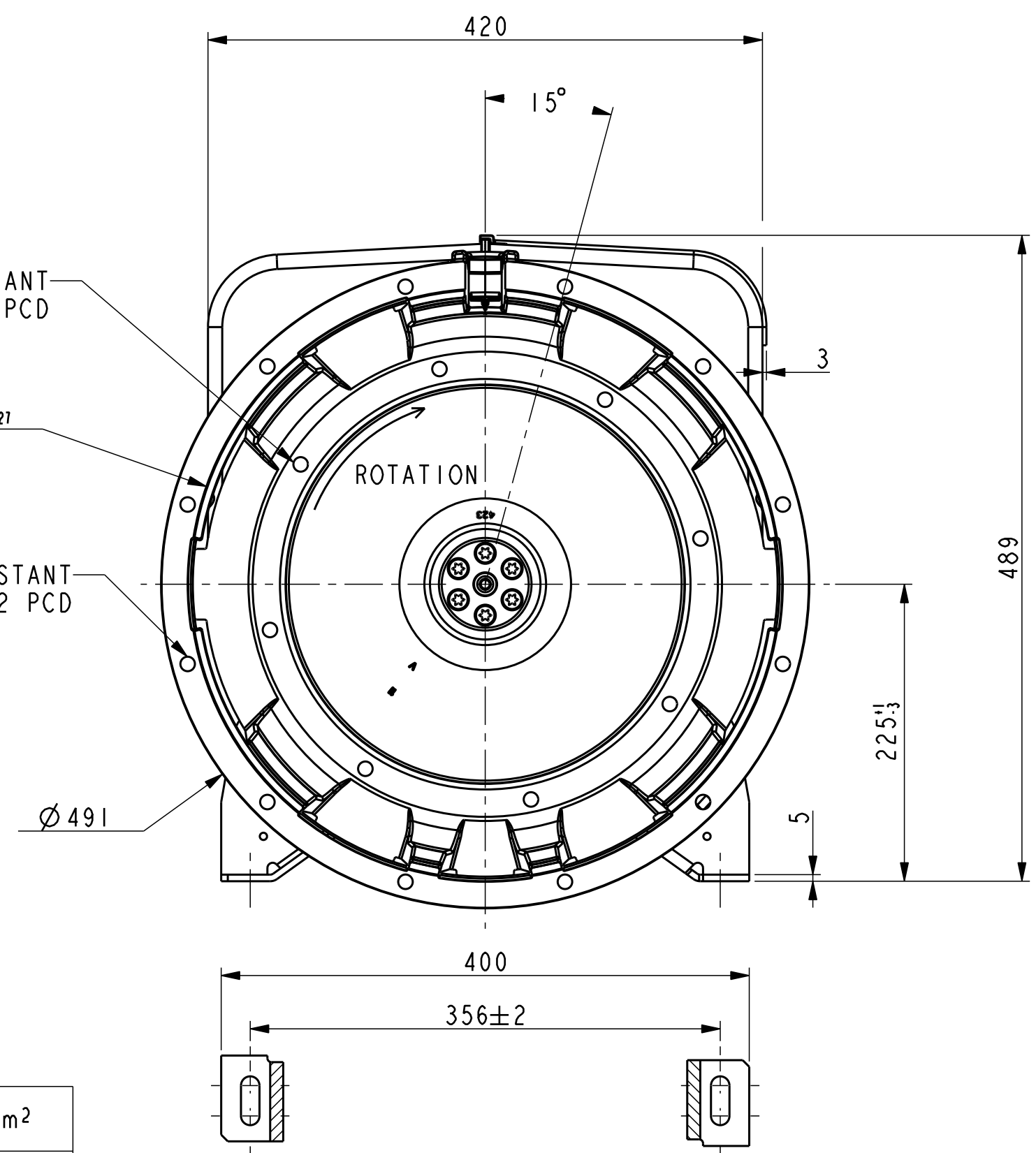


8 TROUS Ø11 sur Ø333.38 EQUIDISTANT
11 DIA, 8 EQ. SP. ON 333.38 PCD

12 TROUS Ø11 sur Ø466.72 EQUIDISTANT
11 DIA, 12 EQ. SP. ON 466.72 PCD



Air outlet

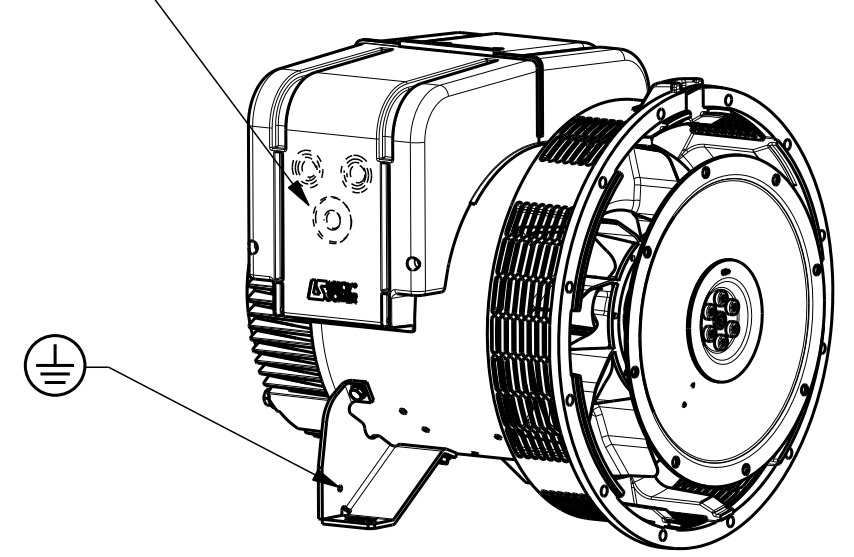
Air inlet

TYPE	Xg	Masse Kg Weight	J Kgm ²
LSA423 VS3	242	141	0.2866
LSA423 VS2	232	130	0.2611
LSA423 VS1	227	125	0,2483

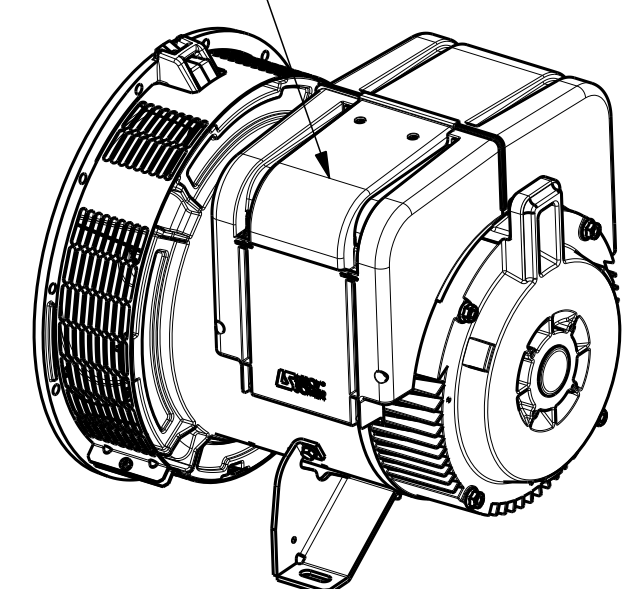
Pre percage Ø21 Ø25 Ø32 Ø40 Ø50
Pre-drilling

Acces regulateur
Access to regulator

Sortie des cables Gauche vue bout d'arbre en STD
Acces regulateur Droite vue bout d'arbre en STD
Output power on left hand side view DE standard
Access to regulator on right hand side view DE standard



ECHELLE 0,125



ECHELLE 0,125

d	13/03/2013	Modification dimension	13-177	Truksa	-	-
c	08/01/13	Modification dimensions	13-011	PRIKRYL	-	-
b	14/12/2011	cote 546 ==> 548	11-586	JMD	AR	SM
a	X	X	11-222	X	X	X
INDICE	DATE	NATURE DE LA MODIFICATION	N° C.T.	NOM	VERIF B.E.	VERIF METH
Tolerances generales: - generale			Etats de surfaces (NFE 05-016) Ra: - partout sauf indications			
Ref: NON STANDARD - cote C modifiée			Echelle	Machine: ALTERNATEUR ALTERNATOR		
Obs: SAE 2 - 11.5 H=225 - VS1 / VS2 / VS3			0,250	LSA423		
Matiere:			Designation: ENCOMBREMENT			
Modele de base: -			OUTLINE			
Variante: -			MOTEURS LEROY-SOMER 16015 ANGOULEME - FRANCE			
Composant: -						
Compose: -						
Dessine: Debord		Verif methodes				
Verifie: AR		SM				
Date: 16/07/11		19/07/2011				
				A2		LSA423-8-025