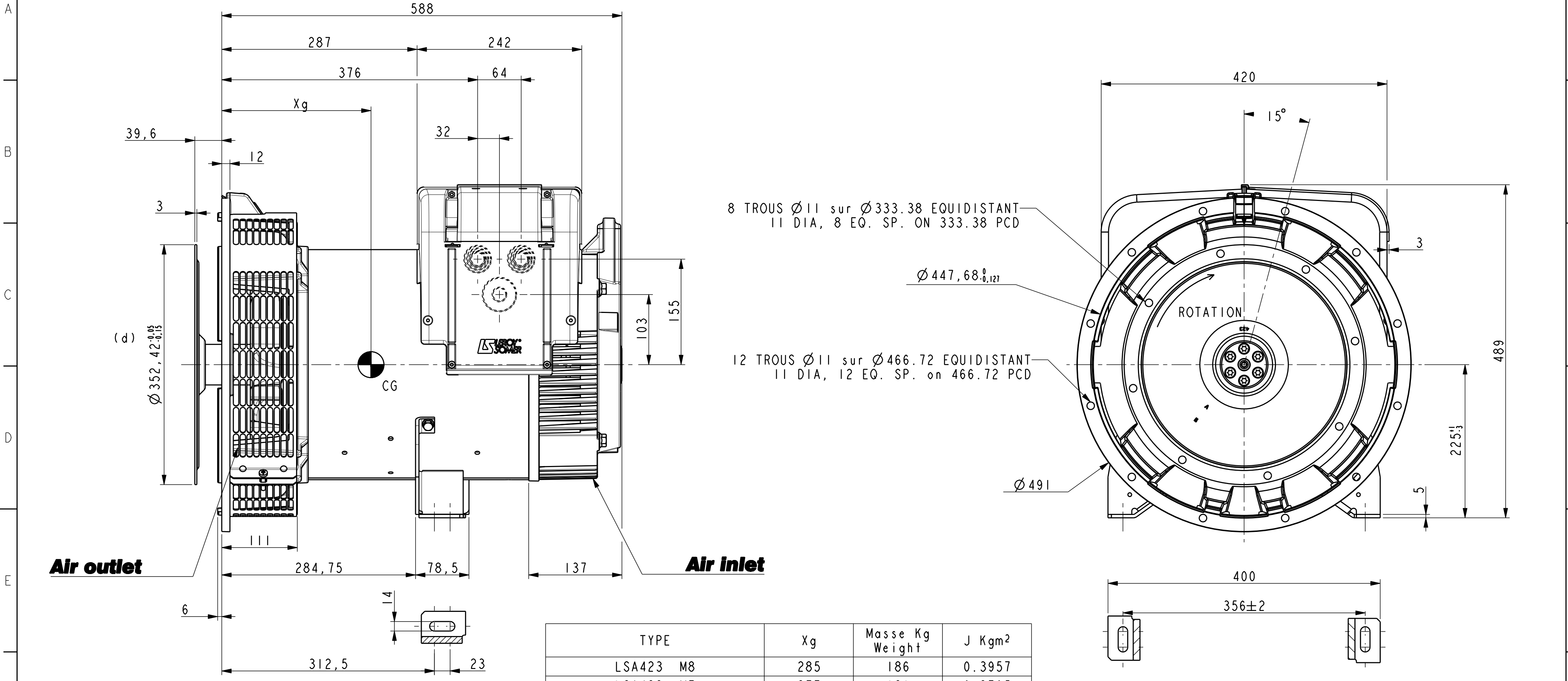
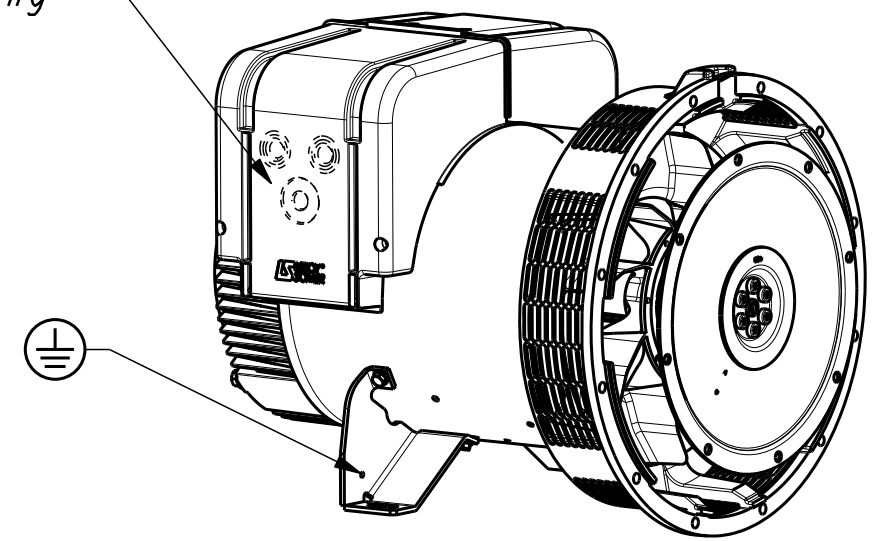


8 7 6 5 4 3 2

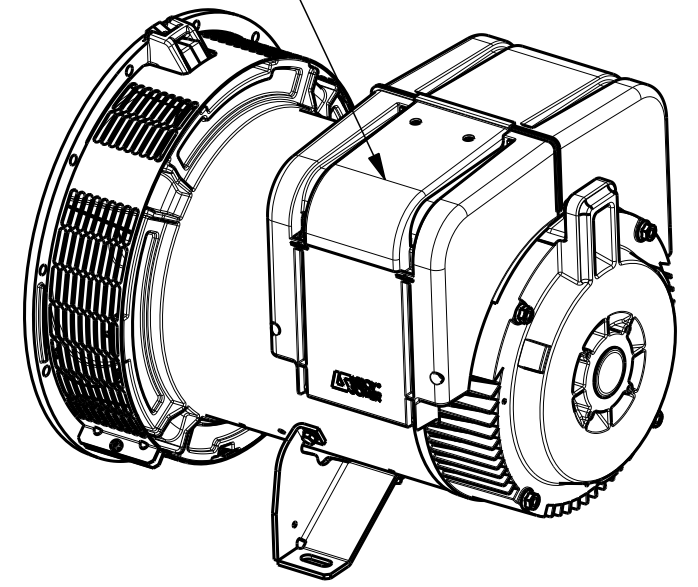


Pre perçage Ø21 Ø25 Ø32 Ø40 Ø50  
Predrilling



ECHELLE 0,125

Acces regulateur  
Access to regulator



ECHELLE 0,125

Sortie des cables Gauche vue bout d'arbre en STD  
Acces regulateur Droite vue bout d'arbre en STD  
Output power on left hand side view DE standard  
Access to regulator on right hand side view DE standard

d	13/03/2013	Modification dimension	13-177	Truksa	-	-
c	08/01/13	Modification dimensions	13-011	PRIKRYL	-	-
b	14/12/2011	cote 586==>588	11-586	JMD	AR	SM
a	X	X	11-222	X	X	X
INDICE	DATE	NATURE DE LA MODIFICATION	N° C.T.	NOM	VERIF B.E.	VERIF METH
Tolerances generales: - generale			Etats de surfaces (NFE 05-016) Ra: - partout sauf indications			
Ref: -			Echelle Machine: ALTERNATEUR ALTERNATOR			
Obs: SAE 2 - 11.5 H=225 - M7 / M8			0,250 LSA423			
Matiere: - Modele de base: - Variante: -			Designation: ENCOMBREMENT <b>OUTLINE</b>			
Composant: - Compose: -			MOTEURS LEROY-SOMER 16015 ANGOULEME - FRANCE			
Dessine: Debord		Verif methodes		D		
Verifie: AR		SM				
Date: 16/07/11		19/12/2011		<b>A2 LSA423-8-027</b>		

CE DESSIN, PROPRIETE EXCLUSIVE DE NOTRE SOCIETE EST STRICTEMENT CONFIDENTIEL. IL NE PEUT ETRE COMMUNIQUE, COPIE OU REPRODUIT SANS NOTRE AUTORISATION ECRITE.

8 7 6 5 4 3 2