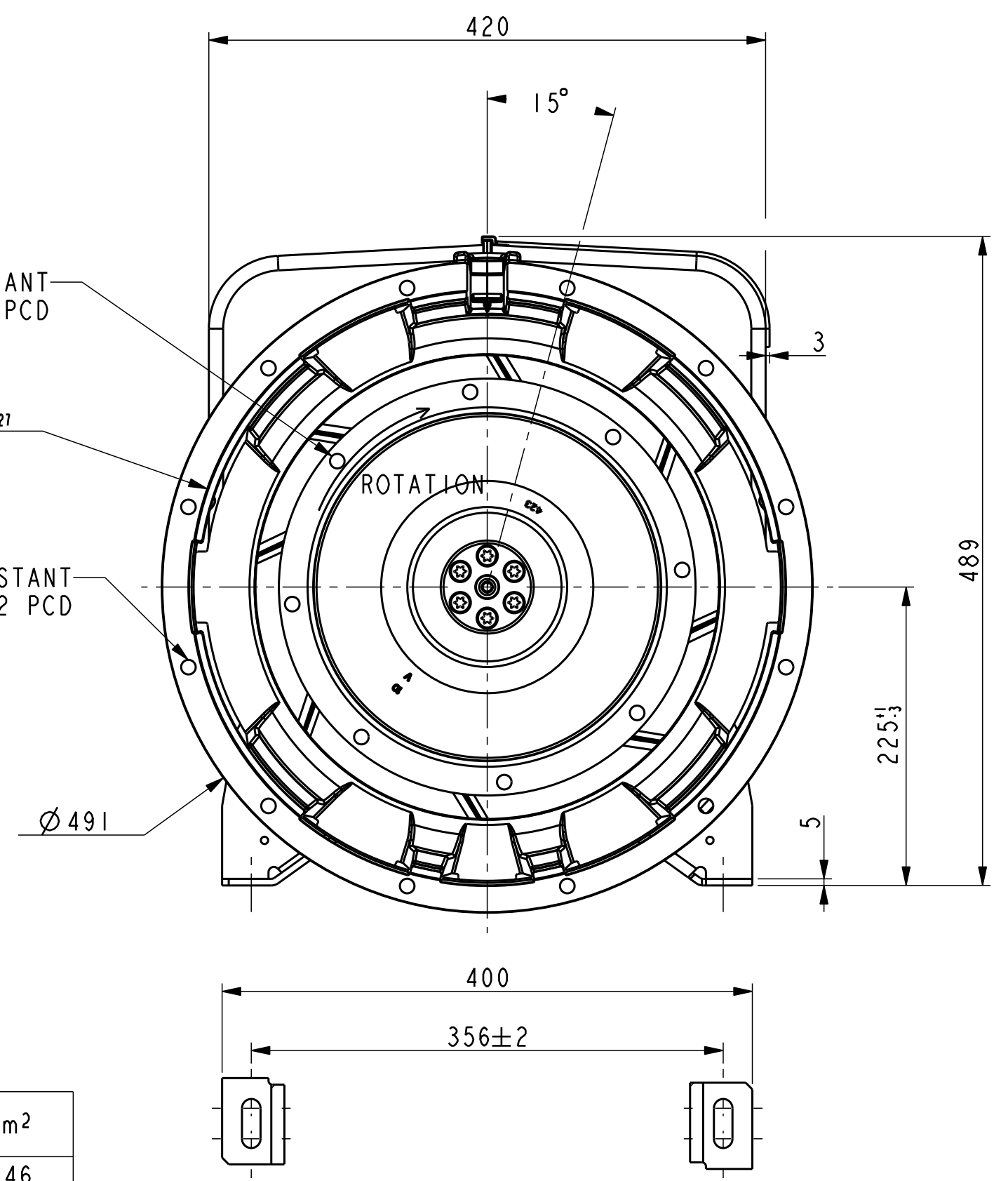


8 TROUS Ø11 sur Ø295.28 EQUIDISTANT
11 DIA, 8 EQ. SP. ON 295.28 PCD

12 TROUS Ø11 sur Ø466.72 EQUIDISTANT
11 DIA, 12 EQ. SP. ON 466.72 PCD

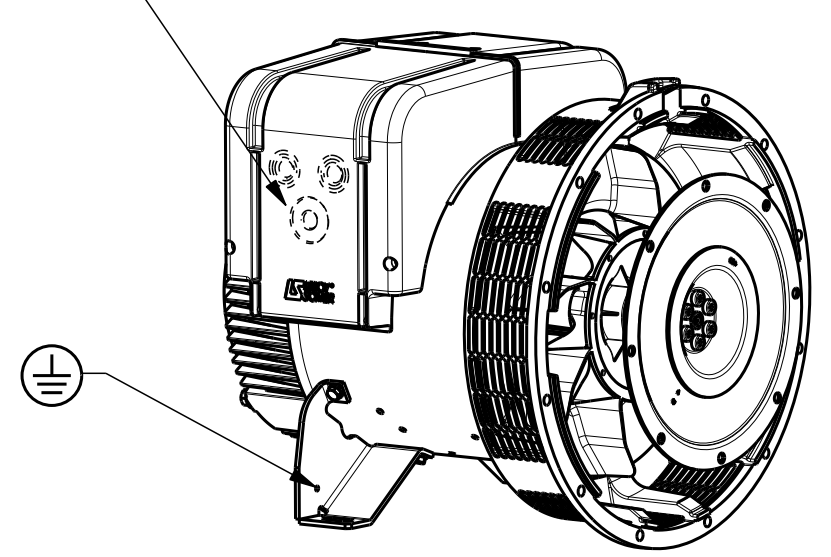


TYPE	Xg	Masse Kg Weight	J Kgm ²
LSA423 VS3	242	141	0.2746
LSA423 VS2	232	130	0.2491
LSA423 VS1	227	125	0,2363

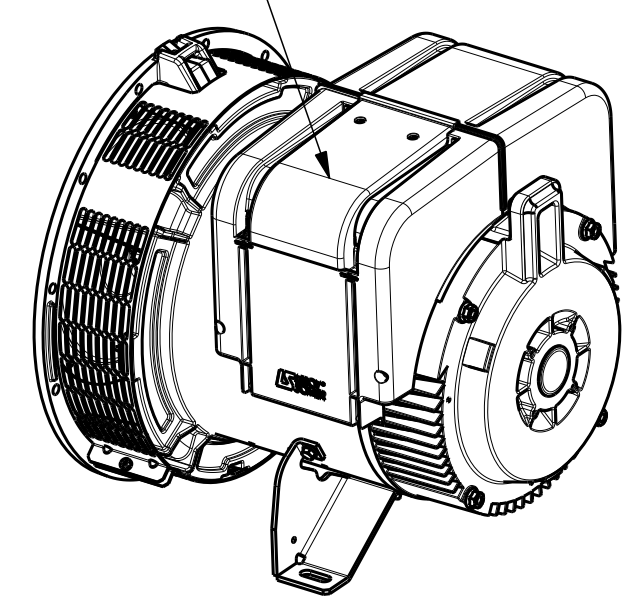
Pre perçage Ø21 Ø25 Ø32 Ø40 Ø50
Pre-drilling

Acces regulateur
Access to regulator

Sortie des cables Gauche vue bout d'arbre en STD
Acces regulateur Droite vue bout d'arbre en STD
Output power on left hand side view DE standard
Access to regulator on right hand side view DE standard



ECHELLE 0,125



ECHELLE 0,125

d	13/03/2013	Modification dimension	13-177	Truksa	-	-
c	09/01/13	Modification dimensions	13-011	PRIKRYL	-	-
b	14/12/11	cote 501==>503	11-586	JMD	AR	SM
a	X	X	11-223	X	X	X
INDICE	DATE	NATURE DE LA MODIFICATION	N° C.T.	NOM	VERIF B.E.	VERIF METH
Tolerances generales: - generale			Etats de surfaces (NFE 05-016) Ra: - partout sauf indications			
Ref: NON STANDARD - cote C modifiée			Echelle Machine: ALTERNATEUR ALTERNATOR			
Obs: SAE 2 - 10 H=225 - VS1 / VS2 / VS3			0,250 LSA423			
Matiere:			Designation: ENCOMBREMENT			
Modele de base: -			OUTLINE			
Variante: -			MOTEURS LEROY-SOMER 16015 ANGOULEME - FRANCE			
Composant: -						
Compose: -						
Dessine: Debord		Verif methodes				
Verifie: AR		SM				
Date: 18/07/11		19/07/2011		A2		LSA423-8-031