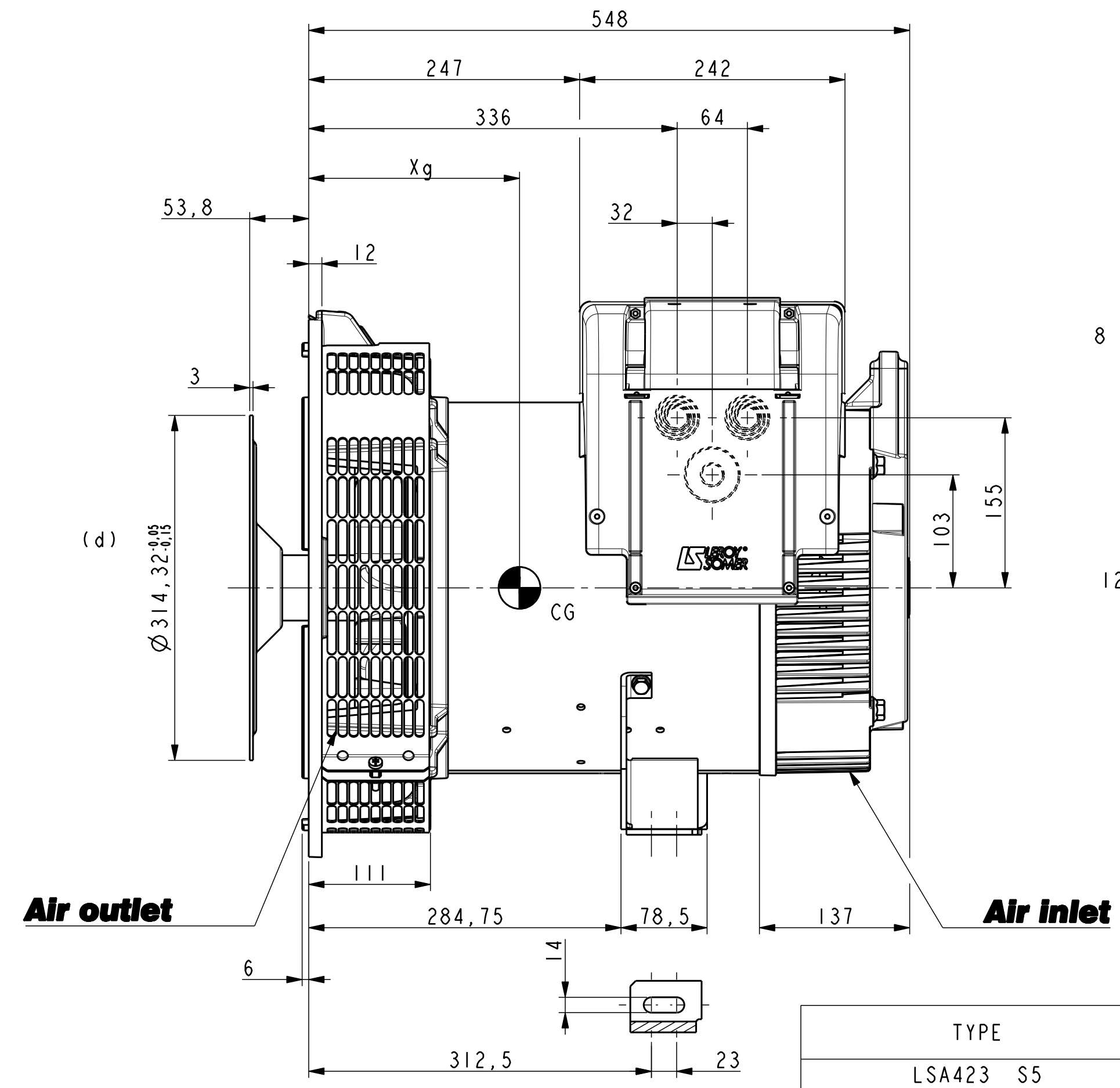


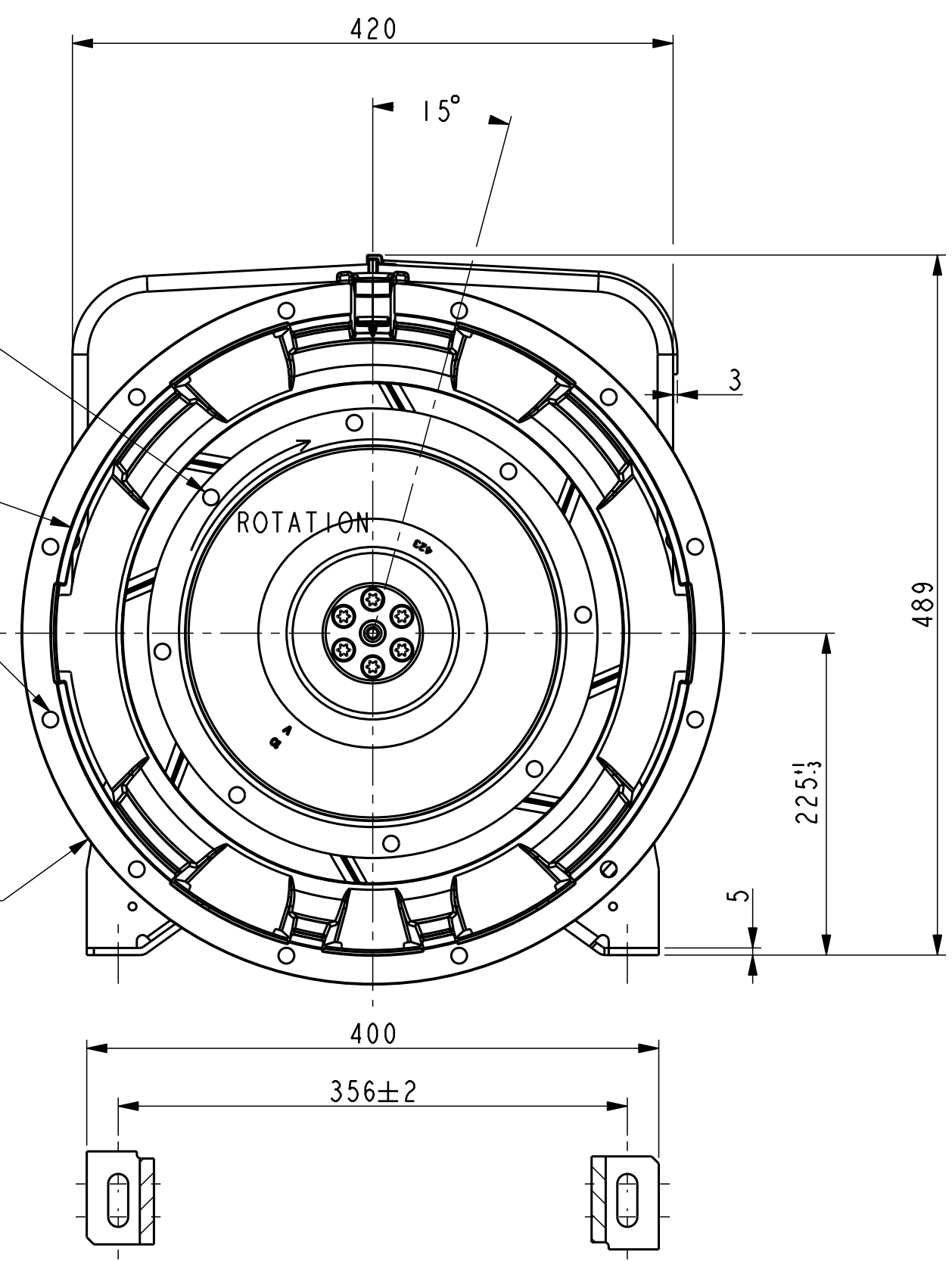
8 7 6 5 4 3 2

A B C D E F G H



8 TROUS Ø11 sur Ø295.28 EQUIDISTANT  
11 DIA, 8 EQ. SP. ON 295.28 PCD

12 TROUS Ø11 sur Ø466.72 EQUIDISTANT  
11 DIA, 12 EQ. SP. ON 466.72 PCD

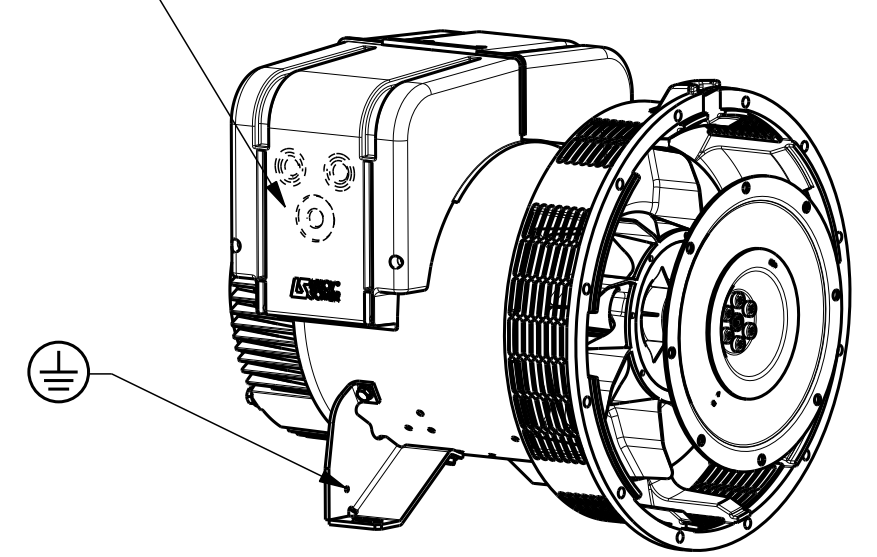


TYPE	Xg	Masse Kg Weight	J Kgm <sup>2</sup>
LSA423 S5	265	166	0.3324
LSA423 S4	265	166	0.3324

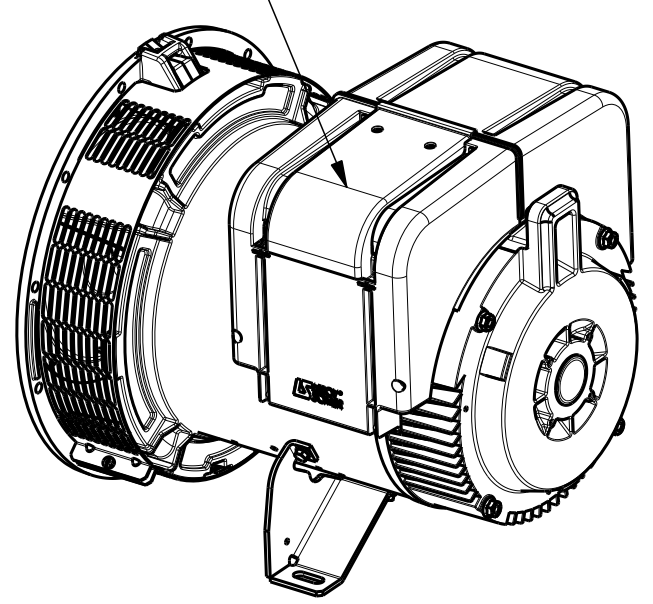
Pre perçage Ø21 Ø25 Ø32 Ø40 Ø50  
Pre-drilling

Acces regulateur  
Access to regulator

Sortie des cables Gauche vue bout d'arbre en STD  
Acces regulateur Droite vue bout d'arbre en STD  
Output power on left hand side view DE standard  
Access to regulator on right hand side view DE standard



ECHELLE 0,125



ECHELLE 0,125

d	13/03/2013	Modification dimension	13-177	Truksa	-	-
c	09/01/13	Modification dimensions	13-011	PRIKRYL	-	-
b	14/14/11	cote 546==>548	11-586	JMD	AR	SM
a	X	X	11-223	X	X	X
INDICE	DATE	NATURE DE LA MODIFICATION	N° C.T.	NOM	VERIF B.E.	VERIF METH
Tolerances generales: - generale			Etats de surfaces (NFE 05-016) Ra: - partout sauf indications			
Ref: -			Echelle Machine: ALTERNATEUR ALTERNATOR			
Obs: SAE 2 - 10 H=225 - S4 / S5			0,250 LSA423			
Matiere: -			Designation: ENCOMBREMENT			
Modele de base: -			OUTLINE			
Variante: -			MOTEURS LEROY-SOMER 16015 ANGOULEME - FRANCE			
Composant: -						
Compose: -						
Dessine: Debord		Verif methodes				
Verifie: AR		SM				
Date: 18/07/11		19/07/2011				
				A2		LSA423-8-032

CE DESSIN, PROPRIETE EXCLUSIVE DE NOTRE SOCIETE EST STRICTEMENT CONFIDENTIEL. IL NE PEUT ETRE COMMUNIQUE, COPIE OU REPRODUIT SANS NOTRE AUTORISATION ECRITE.

8 7 6 5 4 3 2

A B C D E F G H