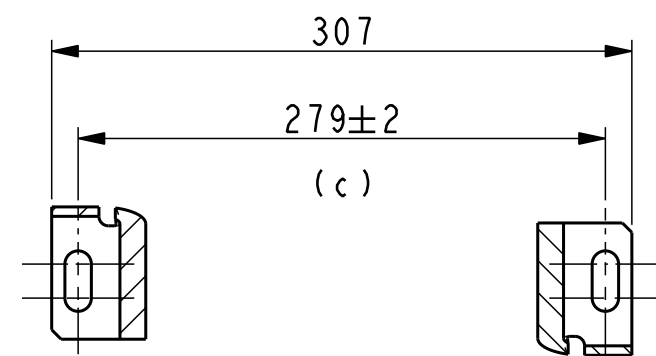
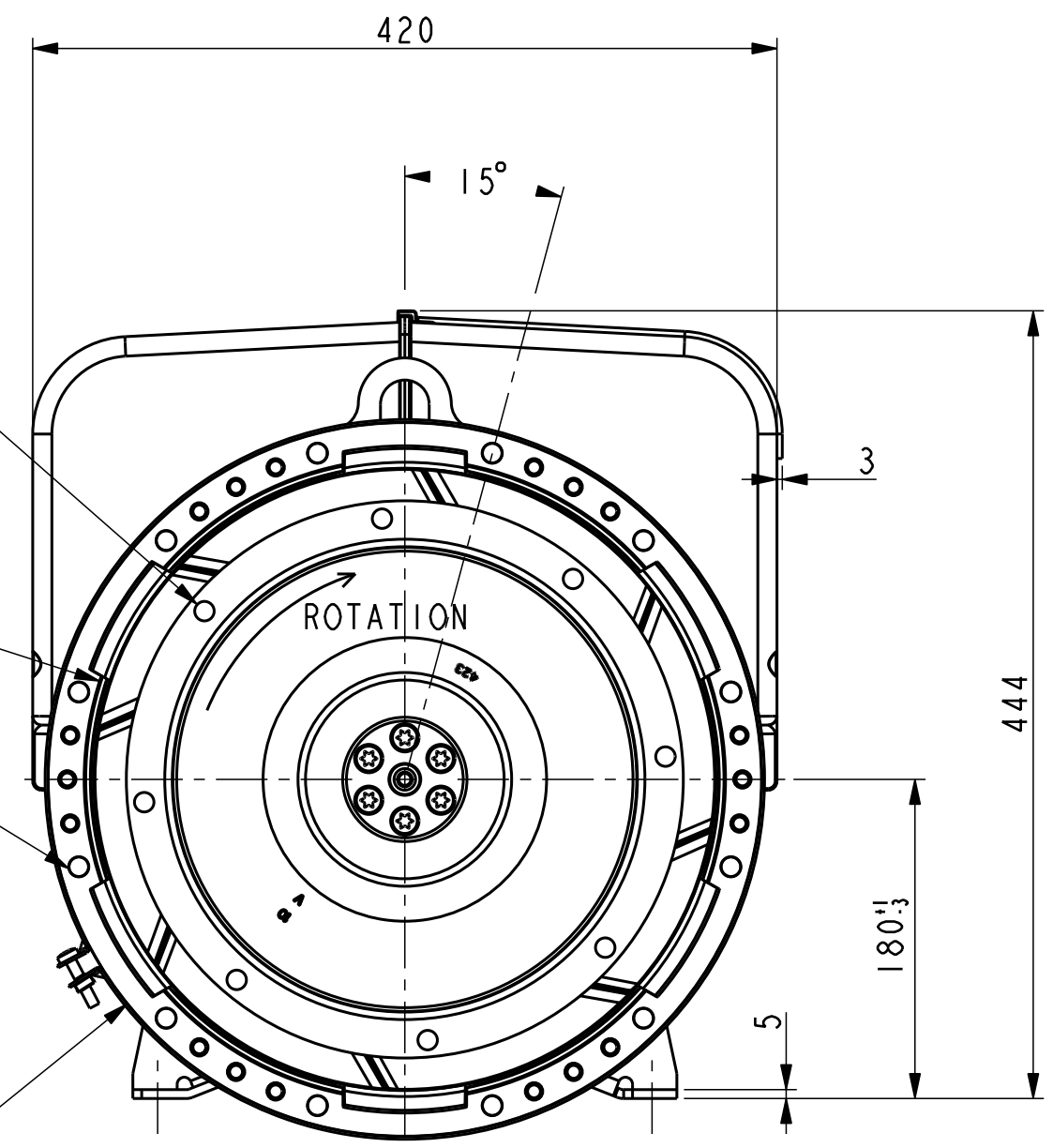


8 TROUS  $\varnothing 11$  sur  $\varnothing 295.28$  EQUIDISTANT  
11 DIA, 8 EQ. SP. ON 295.28 PCD

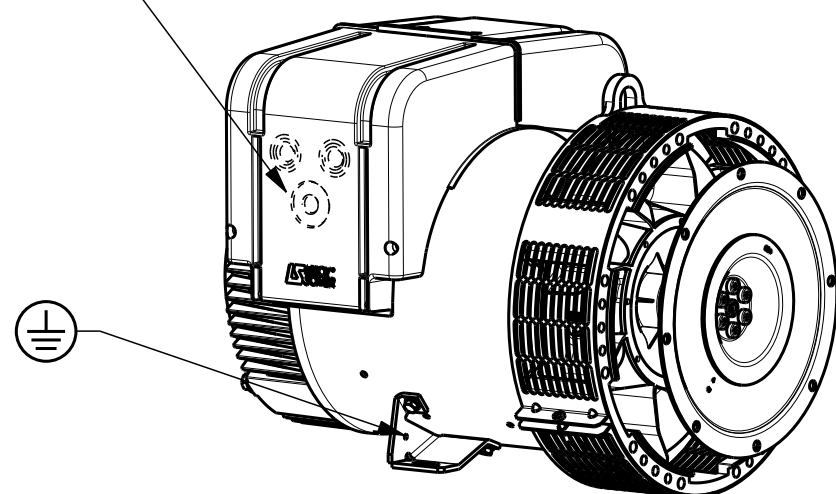
12 TROUS  $\varnothing 11$  sur  $\varnothing 381.00$  EQUIDISTANT  
11 DIA, 12 EQ. SP. ON 381.00 PCD



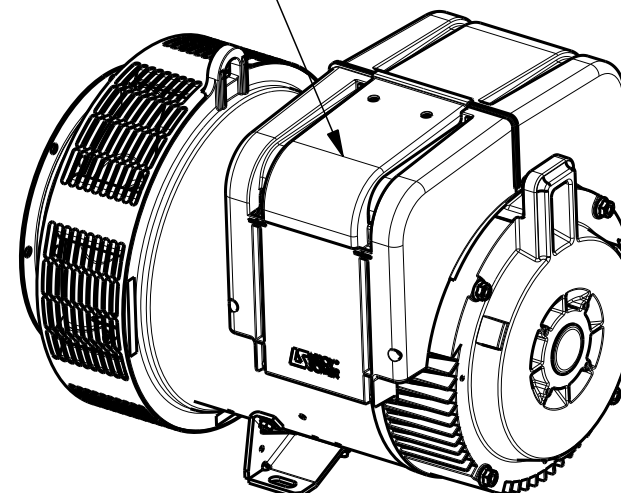
TYPE	Xg	Masse Kg Weight	J Kg <sup>m2</sup>
LSA423 S5	275	157	0.3324
LSA423 S4	275	157	0.3324

Pre perçage  $\varnothing 21$   $\varnothing 25$   $\varnothing 32$   $\varnothing 40$   $\varnothing 50$   
Predrilling

Acces regulateur  
Access to regulator



ECHELLE 0,125



ECHELLE 0,125

Sortie des cables Gauche vue bout d'arbre en STD  
Acces regulateur Droite vue bout d'arbre en STD  
Output power on left hand side view DE standard  
Access to regulator on right hand side view DE standard

-	-	-	-	-	-	-
C	06/03/13	Modification dimensions	13-158	KOVÁLSKÝ	-	-
b	14/12/2011	cote 546==>548	11-586	JMD	AR	SM
a	X	X	11-224	X	X	X
INDICE	DATE	NATURE DE LA MODIFICATION	N° C.T.	NOM	VERIF B.E.	VERIF METH
Tolerances generales: - generale			Etats de surfaces (NFE 05-016) Ra: - partout sauf indications			
Ref: -			Echelle Machine: ALTERNATEUR ALTERNATOR			
Obs: SAE 4 - 10 H=180 - S4 / S5			0,250 LSA423			
Matiere:			Designation: ENCOMBREMENT			
Modele de base: -			OUTLINE			
Variante: -			MOTEURS LEROY-SOMER 16015 ANGOULEME - FRANCE			
Composant: -						
Compose: -						
Dessine: Debord		Verif methodes				
Verifie: AR		SM				
Date: 18/07/11		19/07/2011		A2		LSA423-8-035