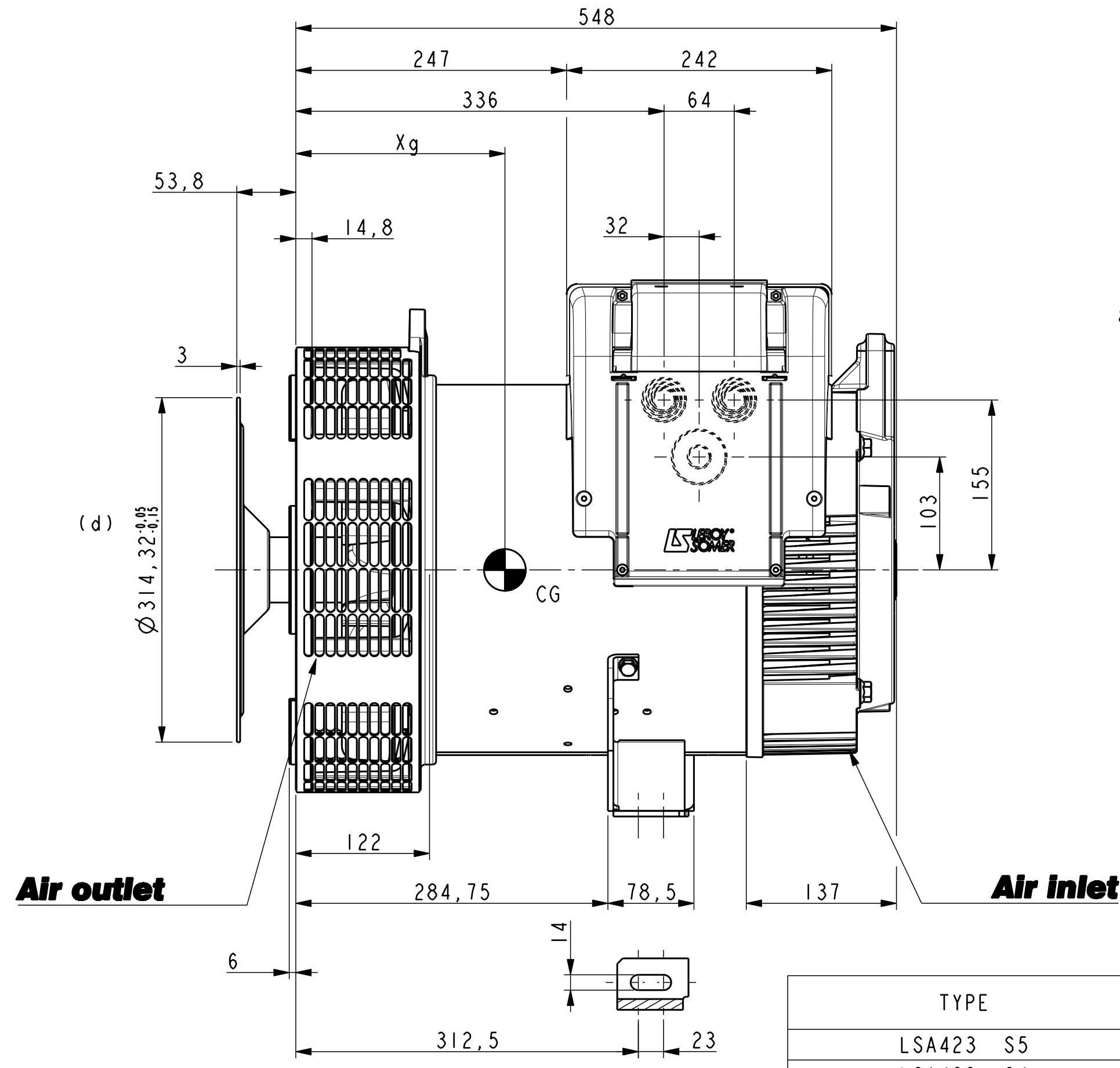


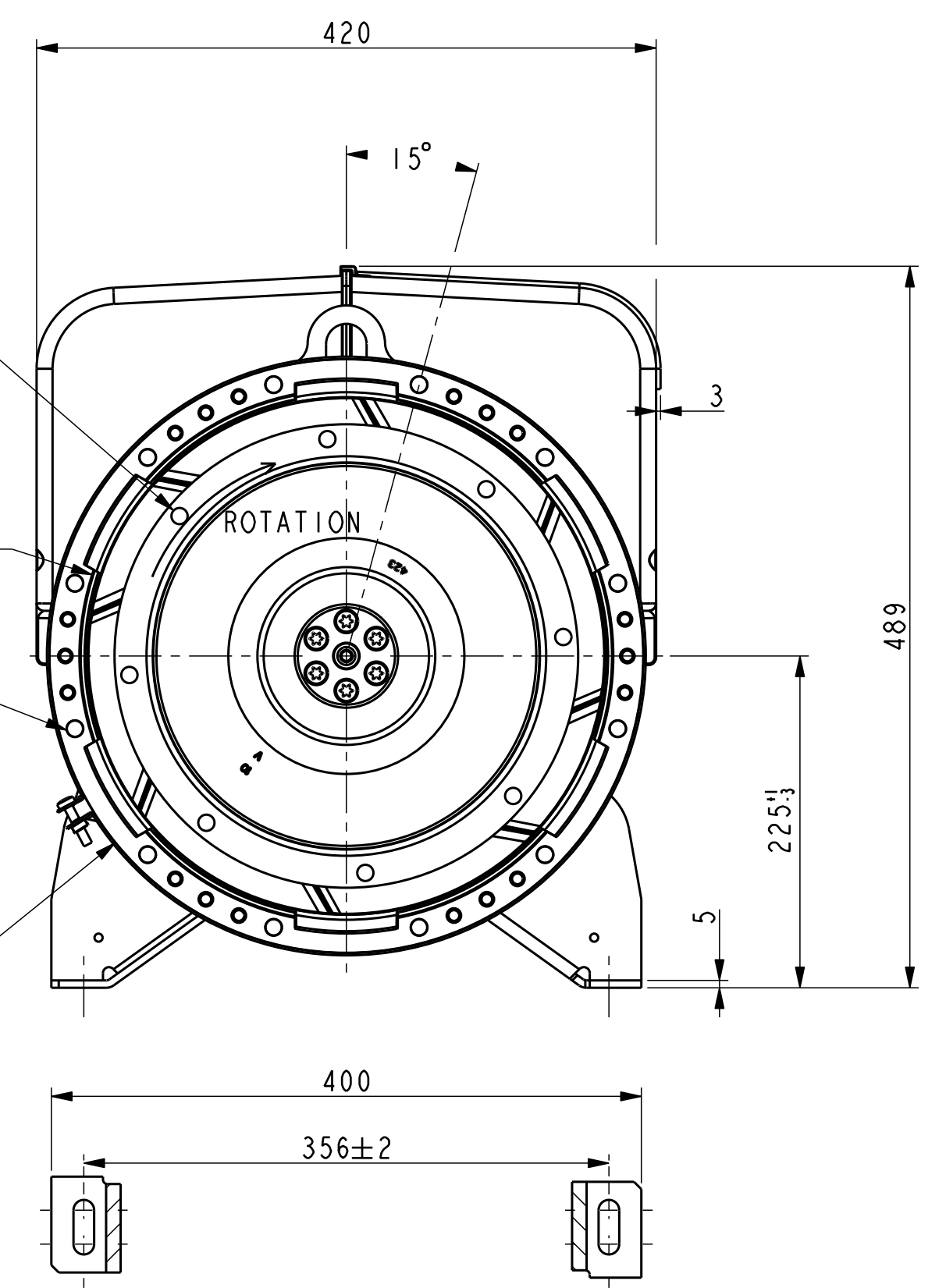
8 7 6 5 4 3 2

A B C D E F G H



8 TROUS Ø11 sur Ø295.28 EQUIDISTANT
11 DIA, 8 EQ. SP. ON 295.28 PCD

12 TROUS Ø11 sur Ø381.00 EQUIDISTANT
11 DIA, 12 EQ. SP. ON 381.00 PCD

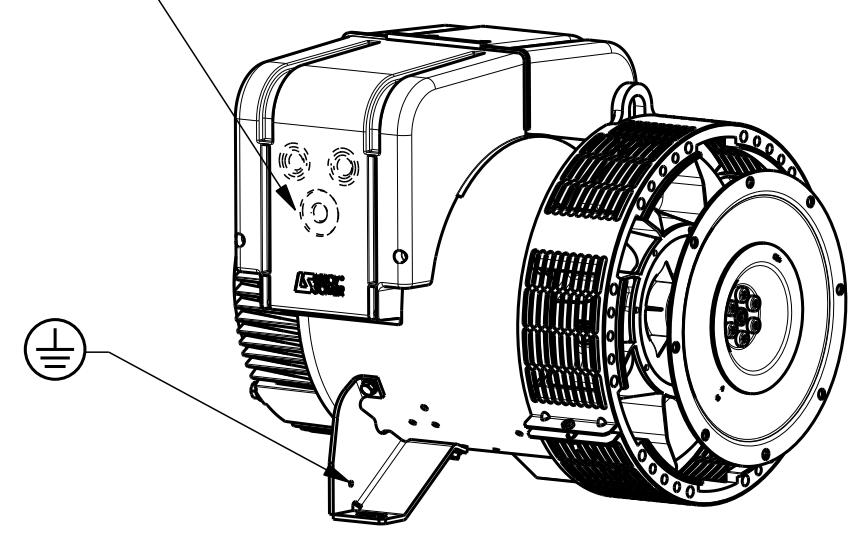


TYPE	Xg	Masse Kg Weight	J Kgm ²
LSA423 S5	275	158	0.3324
LSA423 S4	275	158	0.3324

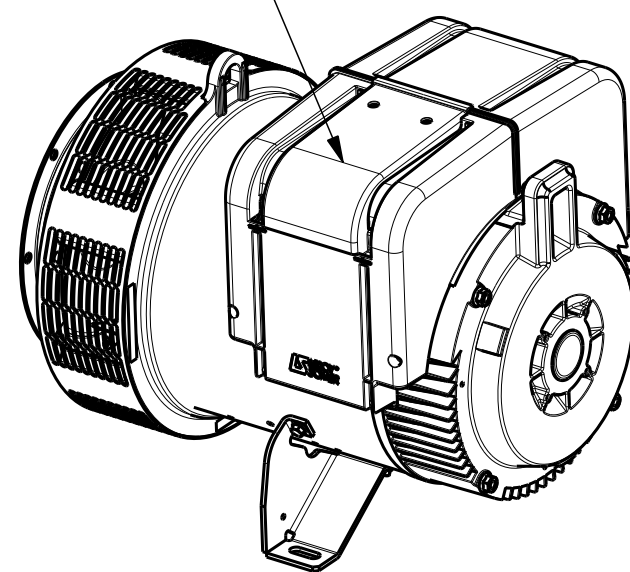
Pre perçage Ø21 Ø25 Ø32 Ø40 Ø50
Pre-drilling

Acces regulateur
Access to regulator

Sortie des cables Gauche vue bout d'arbre en STD
Acces regulateur Droite vue bout d'arbre en STD
Output power on left hand side view DE standard
Access to regulator on right hand side view DE standard



ECHELLE 0,125



ECHELLE 0,125

INDICE	DATE	NATURE DE LA MODIFICATION	N° C.T.	NOM	VERIF B.E.	VERIF METH
d	13/03/2013	Modification note	13-177	Truksa	-	-
c	09/01/13	Modification dimensions	13-011	PRIKRYL	-	-
b	14/12/2011	cote 546==>548	11-586	JMD	AR	SM
a	X	X	11-224	X	X	X

Tolerances generales: - generale		Etats de surfaces (NFE 05-016) Ra: - partout sauf indications			
Ref: -	Echelle	Machine: ALTERNATEUR ALTERNATOR			
Obs: SAE 4 - 10 H=225 - S4 / S5	0,250	LSA423			
Matiere:		Designation: ENCOMBREMENT			
Modele de base: -		OUTLINE			
Variante: -		MOTEURS LEROY-SOMER 16015 ANGOULEME - FRANCE			
Composant: -					
Compose: -					
Dessine: Debord	Verif methodes				
Verifie: AR	SM				
Date: 18/07/11	19/07/2011	A2	LSA423-8-038		

CE DESSIN, PROPRIETE EXCLUSIVE DE NOTRE SOCIETE EST STRICTEMENT CONFIDENTIEL. IL NE PEUT ETRE COMMUNIQUE, COPIE OU REPRODUIT SANS NOTRE AUTORISATION ECRITE.

8 7 6 5 4 3 2