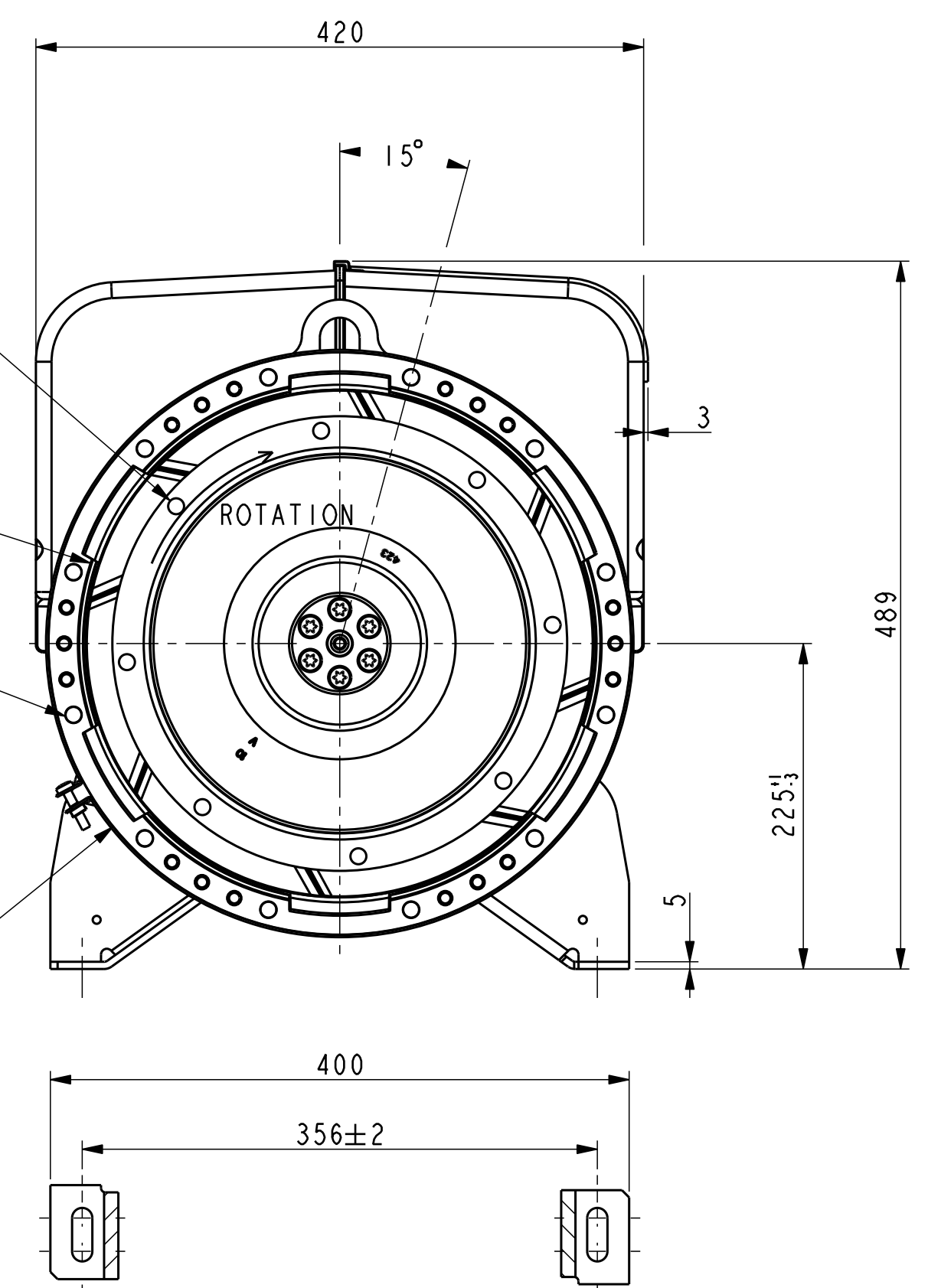


8 TROUS Ø11 sur Ø295.28 EQUIDISTANT  
11 DIA, 8 EQ. SP. ON 295.28 PCD

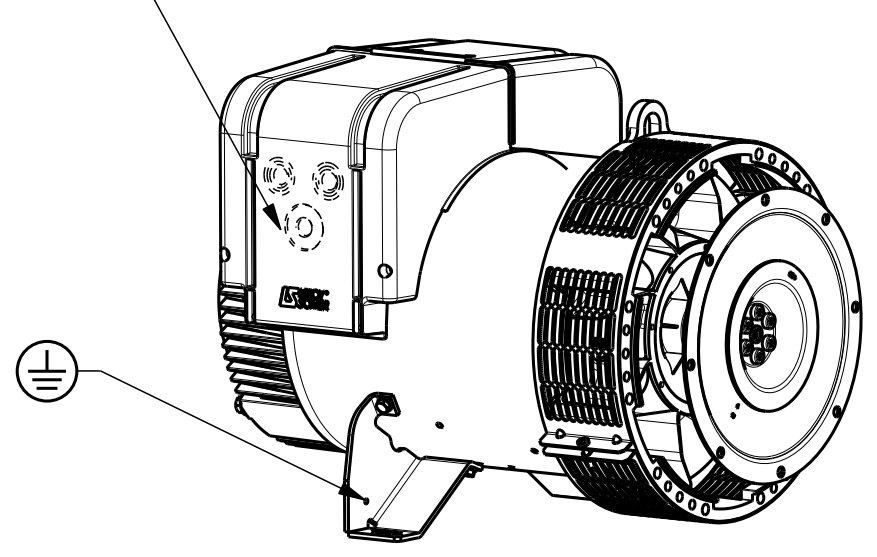
12 TROUS Ø11 sur Ø381.00 EQUIDISTANT  
11 DIA, 12 EQ. SP. ON 381.00 PCD



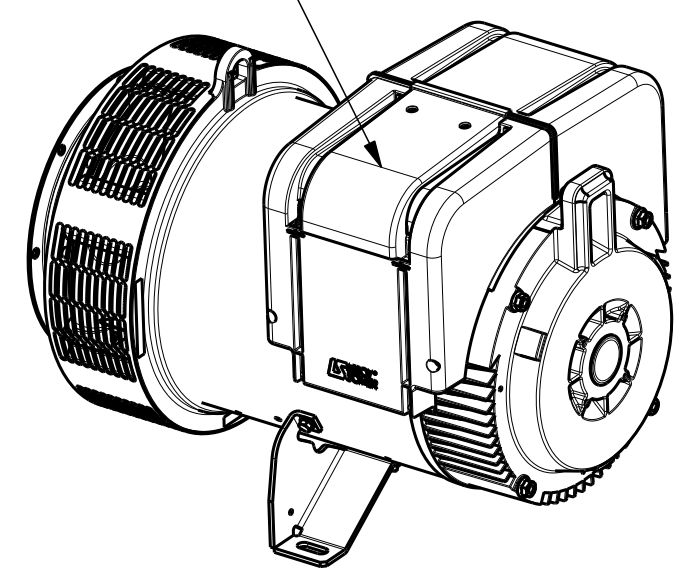
TYPE	Xg	Masse Kg Weight	J Kgm <sup>2</sup>
LSA423 M8	295	178	0.3837
LSA423 M7	287	173	0.3645

Pre perçage Ø21 Ø25 Ø32 Ø40 Ø50  
Pre-drilling

Acces regulateur  
Access to regulator



ECHELLE 0,125



ECHELLE 0,125

Sortie des cables Gauche vue bout d'arbre en STD  
Acces regulateur Droite vue bout d'arbre en STD  
Output power on left hand side view DE standard  
Access to regulator on right hand side view DE standard

d	13/03/2013	Modification dimension	13-177	Truksa	-	-
c	09/01/13	Modification dimensions	13-011	PRIKRYL	-	-
b	14/12/11	cote 586=>588	11-586	JMD	AR	SM
a	X	X	11-224	X	X	X
INDICE	DATE	NATURE DE LA MODIFICATION	N° C.T.	NOM	VERIF B.E.	VERIF METH
Tolerances generales: - generale			Etats de surfaces (NFE 05-016) Ra: - partout sauf indications			
Ref: -			Echelle Machine: ALTERNATEUR ALTERNATOR			
Obs: SAE 4 - 10 H=225 - M7 / M8			0,250 LSA423			
Matiere:			Designation: ENCOMBREMENT			
Modele de base: -			OUTLINE			
Variante: -			MOTEURS LEROY-SOMER 16015 ANGOULEME - FRANCE			
Composant: -						
Compose: -						
Dessine: Debord		Verif methodes				
Verifie: AR		SM				
Date: 18/07/11		19/07/2011		A2 LSA423-8-039		