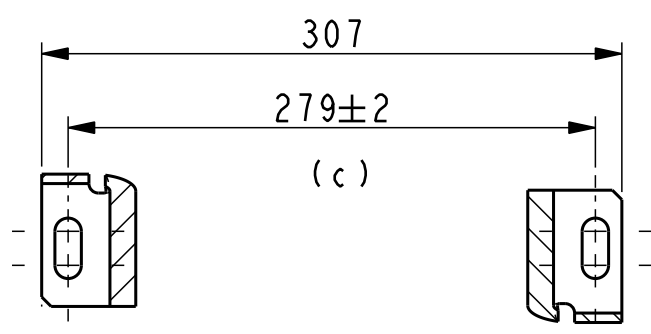
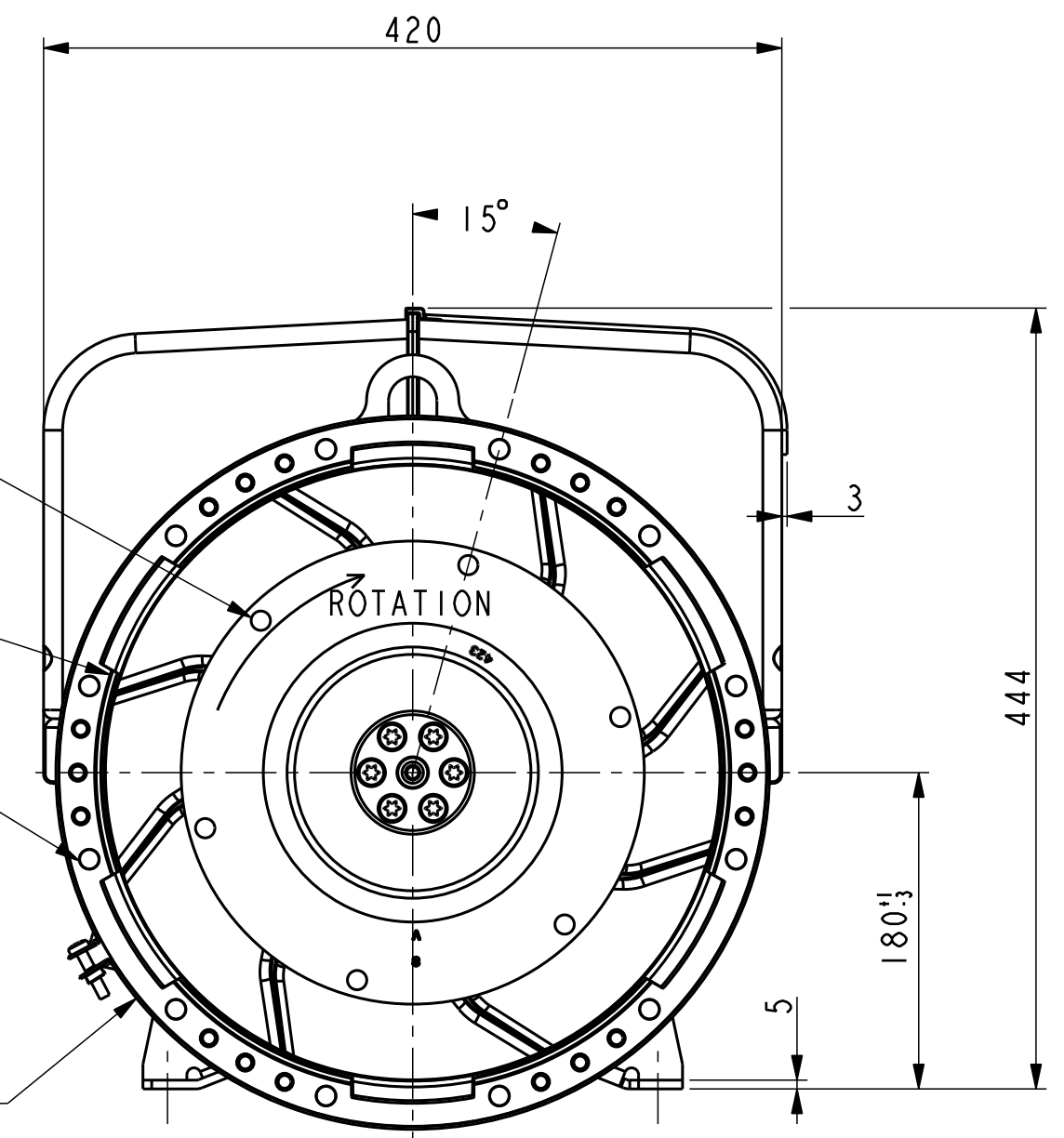


Ø 6 TROUS 11 sur Ø 244.48 EQUIDISTANT
11 DIA, 6 EQ. SP. ON 244.48 PCD

Ø 361,95 ± 0,127

12 TROUS Ø 11 sur Ø 381.00 EQUIDISTANT
11 DIA, 12 EQ. SP. ON 381.00 PCD

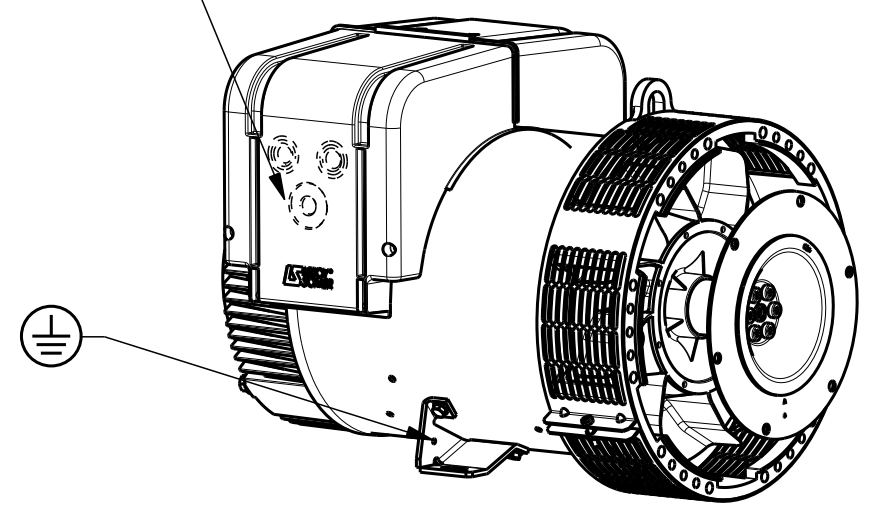


TYPE	Xg	Masse Kg Weight	J Kg ^{m2}
LSA423 M8	295	176	0.372
LSA423 M7	287	171	0.3528

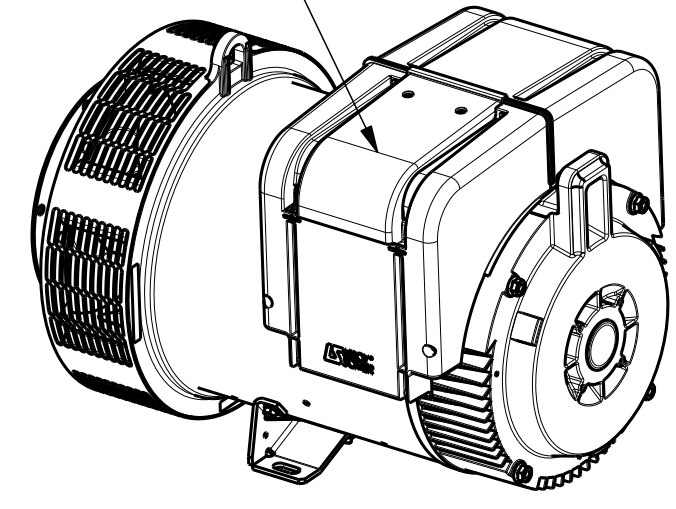
Pre perçage Ø 21 Ø 25 Ø 32 Ø 40 Ø 50
Predrilling

Acces regulateur
Access to regulator

Sortie des cables Gauche vue bout d'arbre en STD
Acces regulateur Droite vue bout d'arbre en STD
Output power on left hand side view DE standard
Access to regulator on right hand side view DE standard



ECHELLE 0,125



ECHELLE 0,125

-	-	-	-	-	-	-
C	13/03/2013	Modification dimension	13-179	Veselský	-	-
b	14/12/2011	cote 586==>588	11-586	JMD	AR	SM
a	X	X	11-225	X	X	X
INDICE	DATE	NATURE DE LA MODIFICATION	N° C.T.	NOM	VERIF B.E.	VERIF METH
Tolerances generales: - generale			Etats de surfaces (NFE 05-016) Ra: - partout sauf indications			
Ref: -			Echelle Machine: ALTERNATEUR ALTERNATOR			
Obs: SAE 4 - 8 H=180 - M7 / M8			0,250 LSA423			
Matiere:			Designation: ENCOMBREMENT			
Modele de base: -			OUTLINE			
Variante: -			MOTEURS LEROY-SOMER 16015 ANGOULEME - FRANCE			
Composant: -						
Compose: -						
Dessine: Debord		Verif methodes				
Verifie: AR		SM				
Date: 18/07/11		19/07/2011		A2		LSA423-8-042