

8

7

6

5

4

3

2

A

B

C

D

E

F

G

H

A

B

C

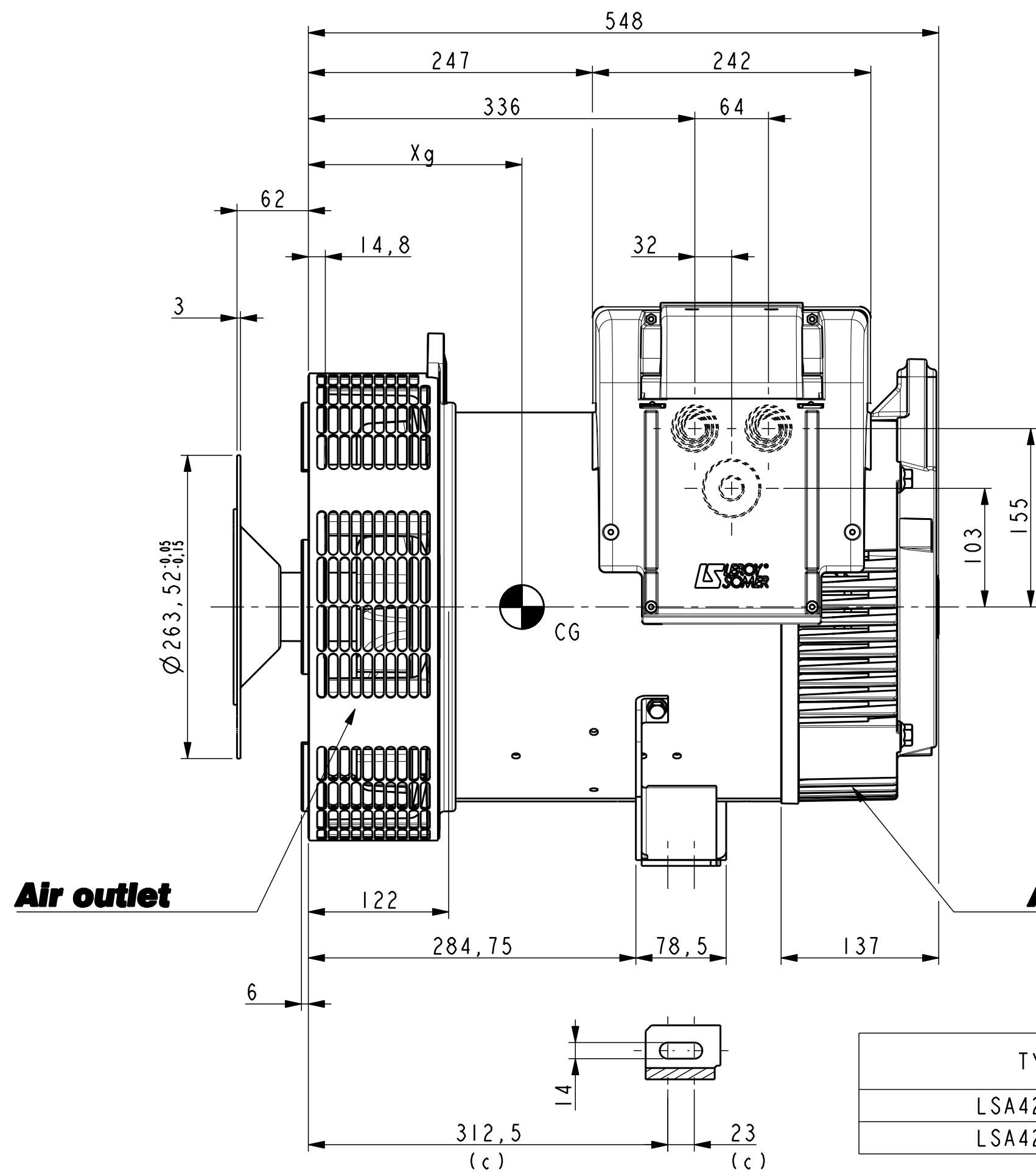
D

E

F

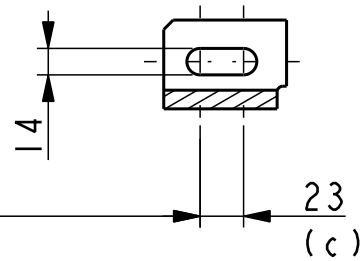
G

H



Air outlet

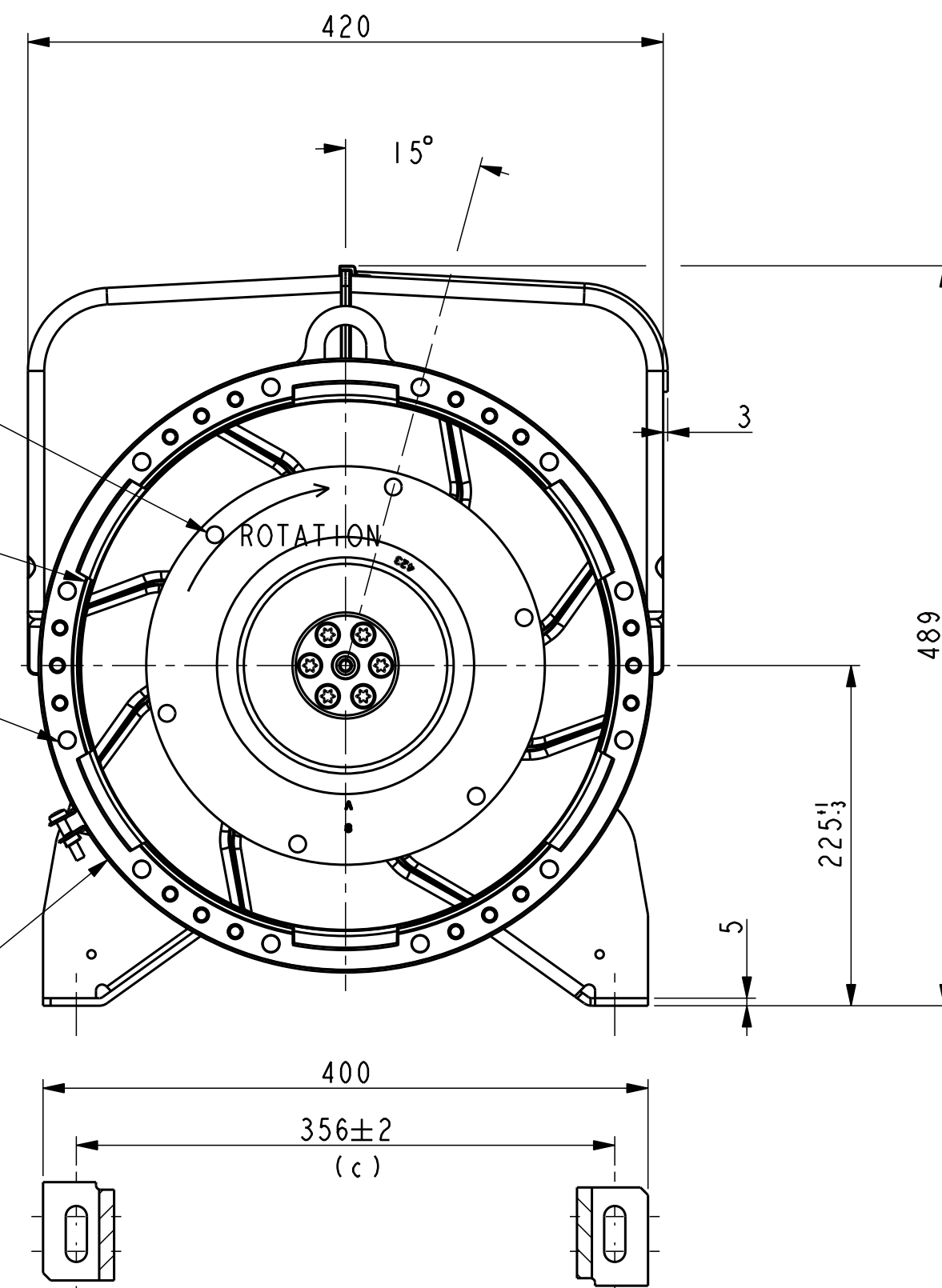
Air inlet



TYPE	Xg	Masse Kg Weight	J Kg ^{m2}
LSA423 S5	275	157	0.3207
LSA423 S4	275	157	0.3207

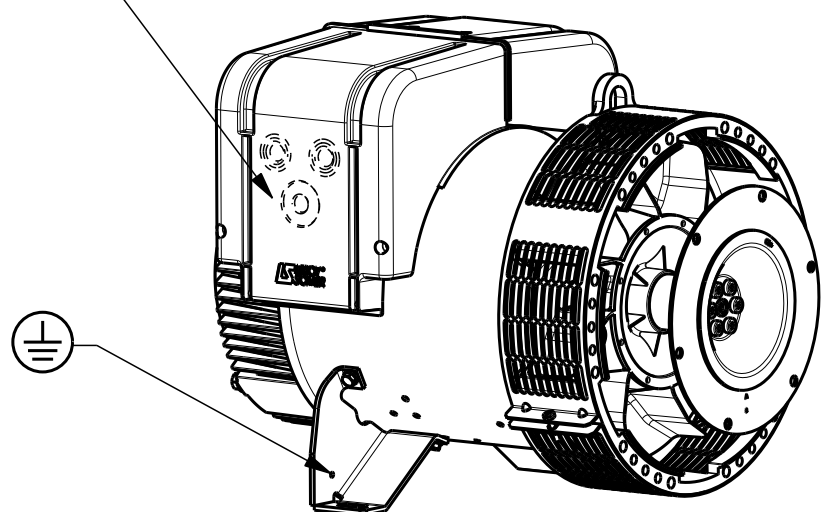
6 TROUS Ø11 sur Ø244.48 EQUIDISTANT
11 DIA, 6 EQ. SP. ON 244.48 PCD

12 TROUS Ø11 sur Ø381.00 EQUIDISTANT
11 DIA, 12 EQ. SP. ON 381.00 PCD

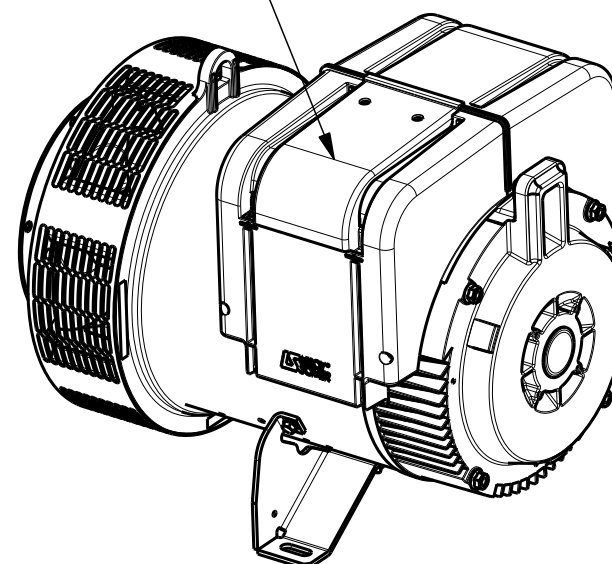


Pre perçage Ø21 Ø25 Ø32 Ø40 Ø50
Predrilling

Acces regulateur
Access to regulator



ECHELLE 0,125



ECHELLE 0,125

Sortie des cables Gauche vue bout d'arbre en STD
Acces regulateur Droite vue bout d'arbre en STD
Output power on left hand side view DE standard
Access to regulator on right hand side view DE standard

-	-	-	-	-	-	-
C	05/02/13	Modification dimensions	13-017	PRIKRYL	-	-
b	14/12/2011	cote 546==>548	11-586	JMD	AR	SM
a	X	X	11-225	X	X	X
INDICE	DATE	NATURE DE LA MODIFICATION	N° C.T.	NOM	VERIF B.E.	VERIF METH
Tolerances generales: - generale			Etats de surfaces (NFE 05-016) Ra: - partout sauf indications			
Ref: -			Echelle Machine: ALTERNATEUR ALTERNATOR			
Obs: SAE 4 - 8 H=225 - S4 / S5			0,250 LSA423			
Matiere:			Designation: ENCOMBREMENT			
Modele de base: -			OUTLINE			
Variante: -			MOTEURS LEROY-SOMER 16015 ANGOULEME - FRANCE			
Composant: -						
Compose: -						
Dessine: Debord		Verif methodes				
Verifie: AR		SM				
Date: 18/07/11		19/07/2011		A2		LSA423-8-044

8

7

2

1