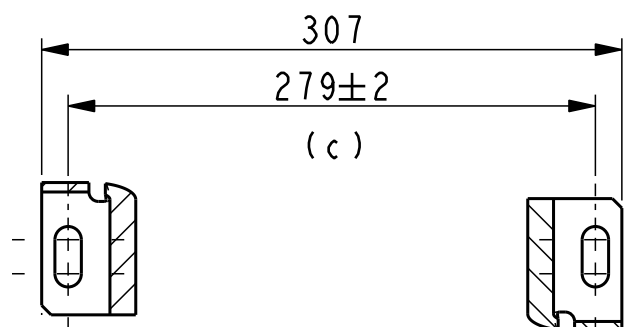
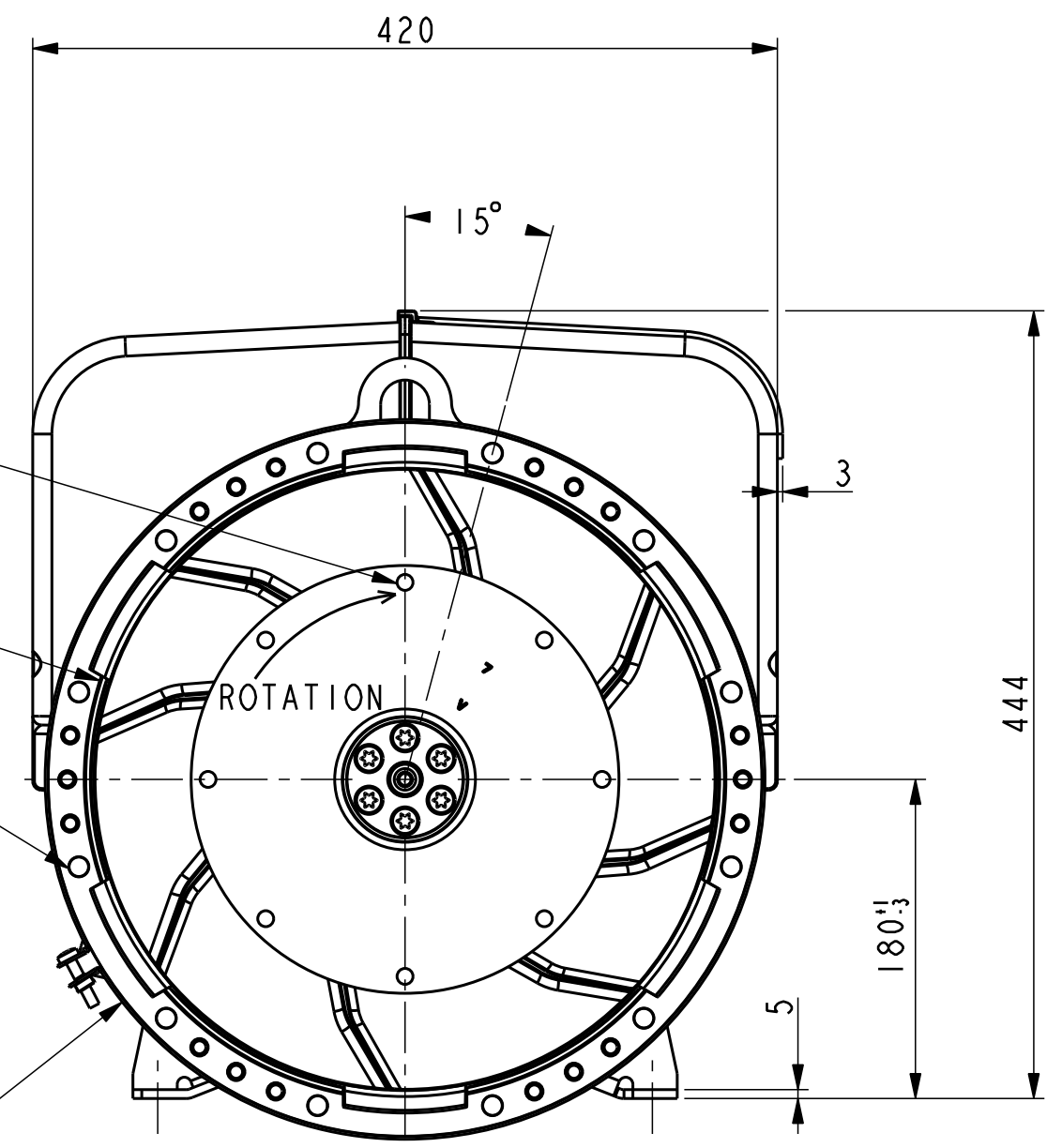


Air outlet

Air inlet

8 TROUS $\phi 9$ sur $\phi 222.25$ EQUIDISTANT
9 DIA, 8 EQ. SP. ON 222.25 PCD

12 TROUS $\phi 11$ sur $\phi 381.00$ EQUIDISTANT
11 DIA, 12 EQ. SP. ON 381.00 PCD

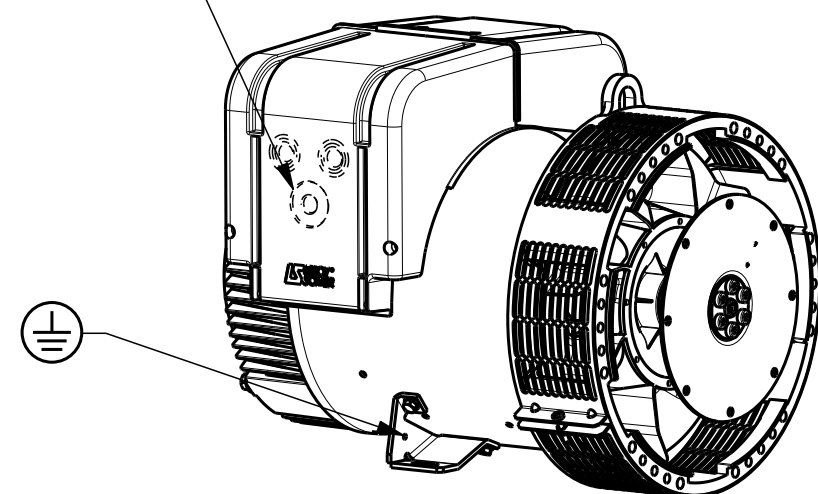


TYPE	Xg	Masse Kg Weight	J Kg ^{m2}
LSA423 S5	275	155	0.317
LSA423 S4	275	155	0.317

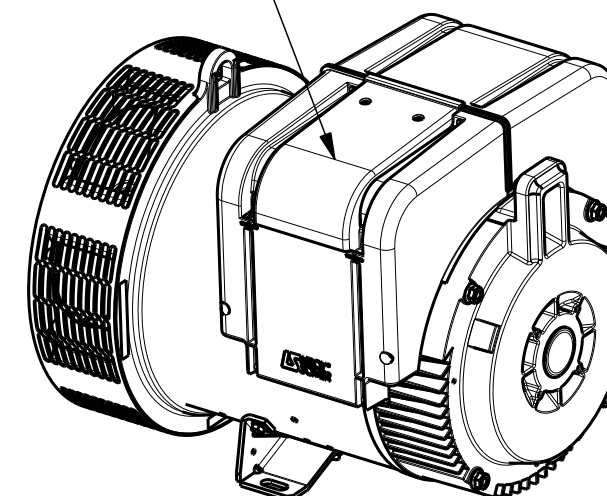
Pre perçage $\phi 21 \phi 25 \phi 32 \phi 40 \phi 50$
Predrilling

Acces regulateur
Access to regulator

Sortie des cables Gauche vue bout d'arbre en STD
Acces regulateur Droite vue bout d'arbre en STD
Output power on left hand side view DE standard
Access to regulator on right hand side view DE standard



ECHELLE 0,125



ECHELLE 0,125

-	-	-	-	-	-	-
C	14/03/2013	Modification dimension	13-179	Veselský	-	-
b	14/12/2011	cote 546 ==> 548	11-586	JMD	AR	SM
a	X	X	11-226	X	X	X
INDICE	DATE	NATURE DE LA MODIFICATION	N° C.T.	NOM	VERIF B.E.	VERIF METH
Tolerances generales: - generale			Etats de surfaces (NFE 05-016) Ra: - partout sauf indications			
Ref: -			Echelle Machine: ALTERNATEUR ALTERNATOR			
Obs: SAE 4 - 7 1/2 H=180 - S4 / S5			0,250 LSA423			
Matiere:			Designation: ENCOMBREMENT			
Modele de base: -			OUTLINE			
Variante: -			MOTEURS LEROY-SOMER 16015 ANGOULEME - FRANCE			
Composant: -						
Compose: -						
Dessine: Debord		Verif methodes				
Verifie: AR		SM				
Date: 18/07/11		19/07/2011				
				A2		LSA423-8-047