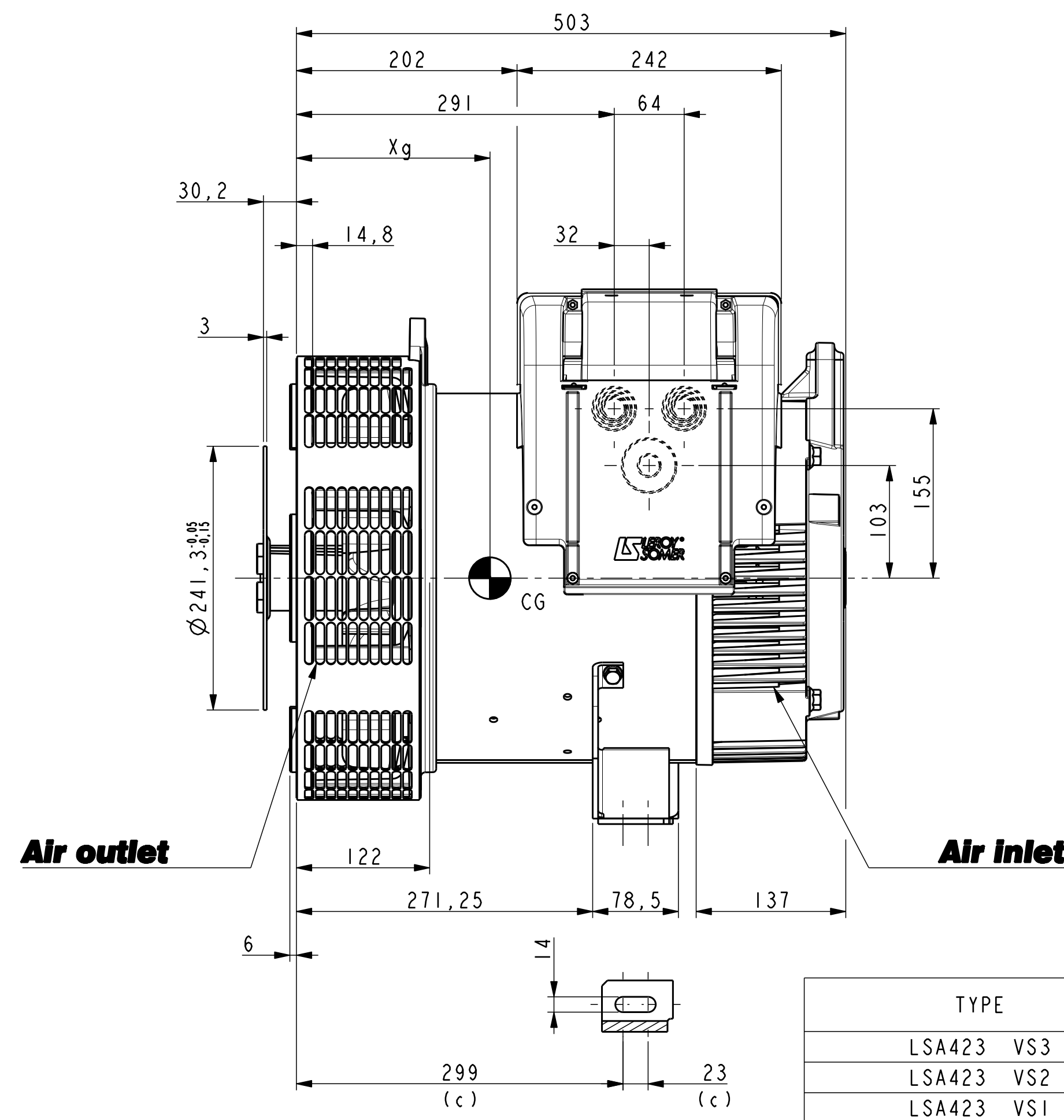


8 7 6 5 4 3 2

A B C D E F G H

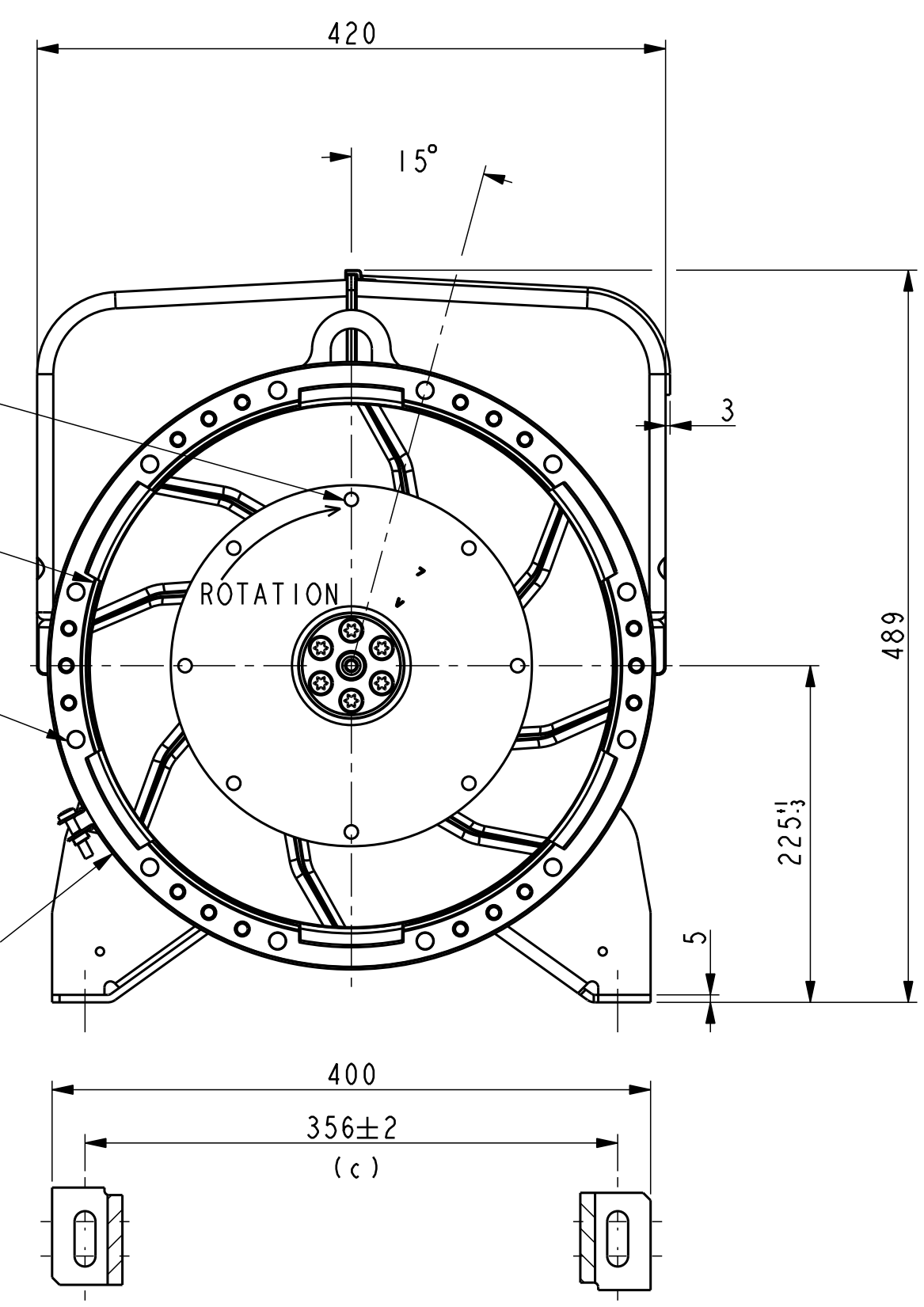
A B C D E F G H



8 TROUS Ø9 sur Ø222.25 EQUIDISTANT
9 DIA, 8 EQ. SP. ON 222.25 PCD

Ø 361, 95^{+0,127}

12 TROUS Ø11 sur Ø381.00 EQUIDISTANT
11 DIA, 12 EQ. SP. ON 381.00 PCD

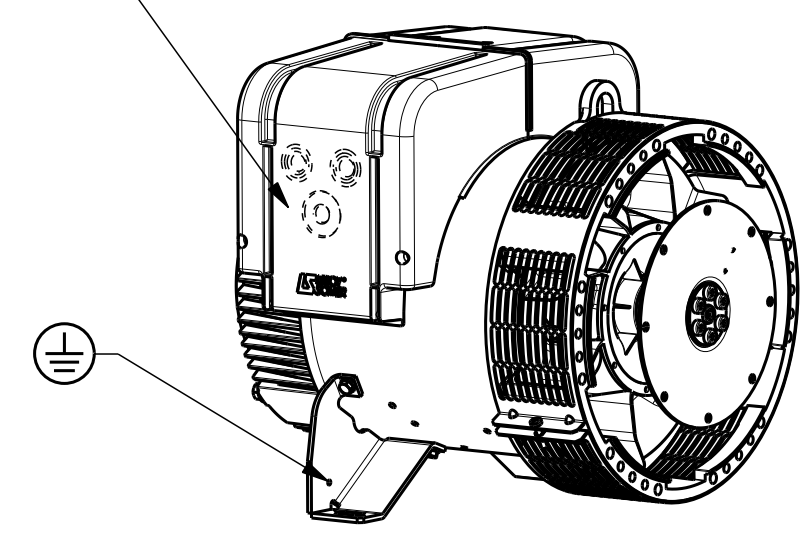


TYPE	Xg	Masse Kg Weight	J Kgm ²
LSA423 VS3	252	131	0.2592
LSA423 VS2	242	120	0.2337
LSA423 VS1	237	115	0.2209

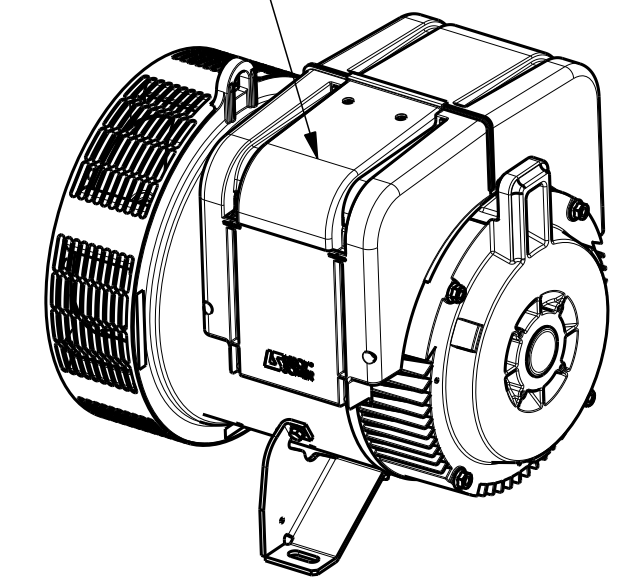
Pre perçage Ø21 Ø25 Ø32 Ø40 Ø50
Predrilling

Acces regulateur
Access to regulator

Sortie des cables Gauche vue bout d'arbre en STD
Acces regulateur Droite vue bout d'arbre en STD
Output power on left hand side view DE standard
Access to regulator on right hand side view DE standard



ECHELLE 0,125



ECHELLE 0,125

CE DESSIN, PROPRIETE EXCLUSIVE DE NOTRE SOCIETE EST STRICTEMENT CONFIDENTIEL. IL NE PEUT ETRE COMMUNIQUE, COPIE OU REPRODUIT SANS NOTRE AUTORISATION ECRITE.

-	-	-	-	-	-	-
C	05/02/13	Modification dimensions	13-017	PRIKRYL	-	-
b	14/12/2011	cote 501 ==> 503	11-586	JMD	AR	SM
a	X	X	11-226	X	X	X
INDICE	DATE	NATURE DE LA MODIFICATION	N° C.T.	NOM	VERIF B.E.	VERIF METH
Tolerances generales: - generale			Etats de surfaces (NFE 05-016) Ra: - partout sauf indications			
Ref: NON STANDARD - cote C modifiée			Echelle	Machine: ALTERNATEUR ALTERNATOR		
Obs: SAE 4 - 7 1/2 H=225 - VS1 / VS2 / VS3			0,250	LSA423		
Matiere:			Designation: ENCOMBREMENT			
Modele de base: -			OUTLINE			
Variante: -			MOTEURS LEROY-SOMER 16015 ANGOULEME - FRANCE			
Composant: -						
Compose: -						
Dessine: Debord		Verif methodes				
Verifie: AR		SM				
Date: 18/07/11		19/07/2011		A2		LSA423-8-049

8 7 6 5 4 3 2