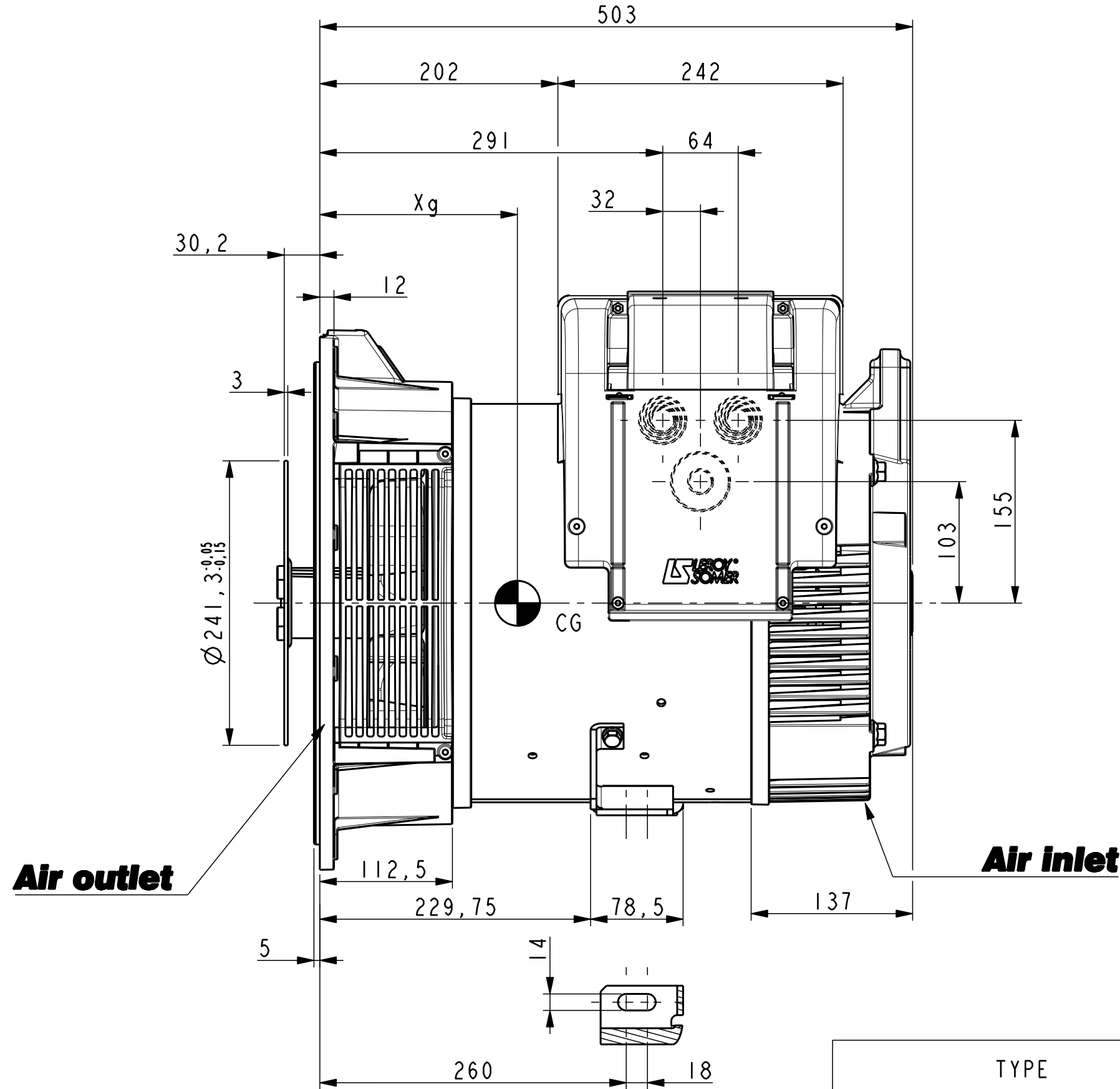


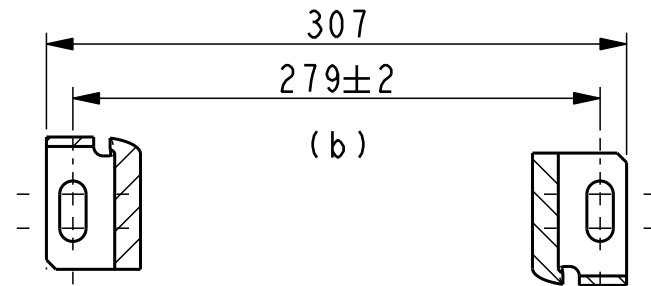
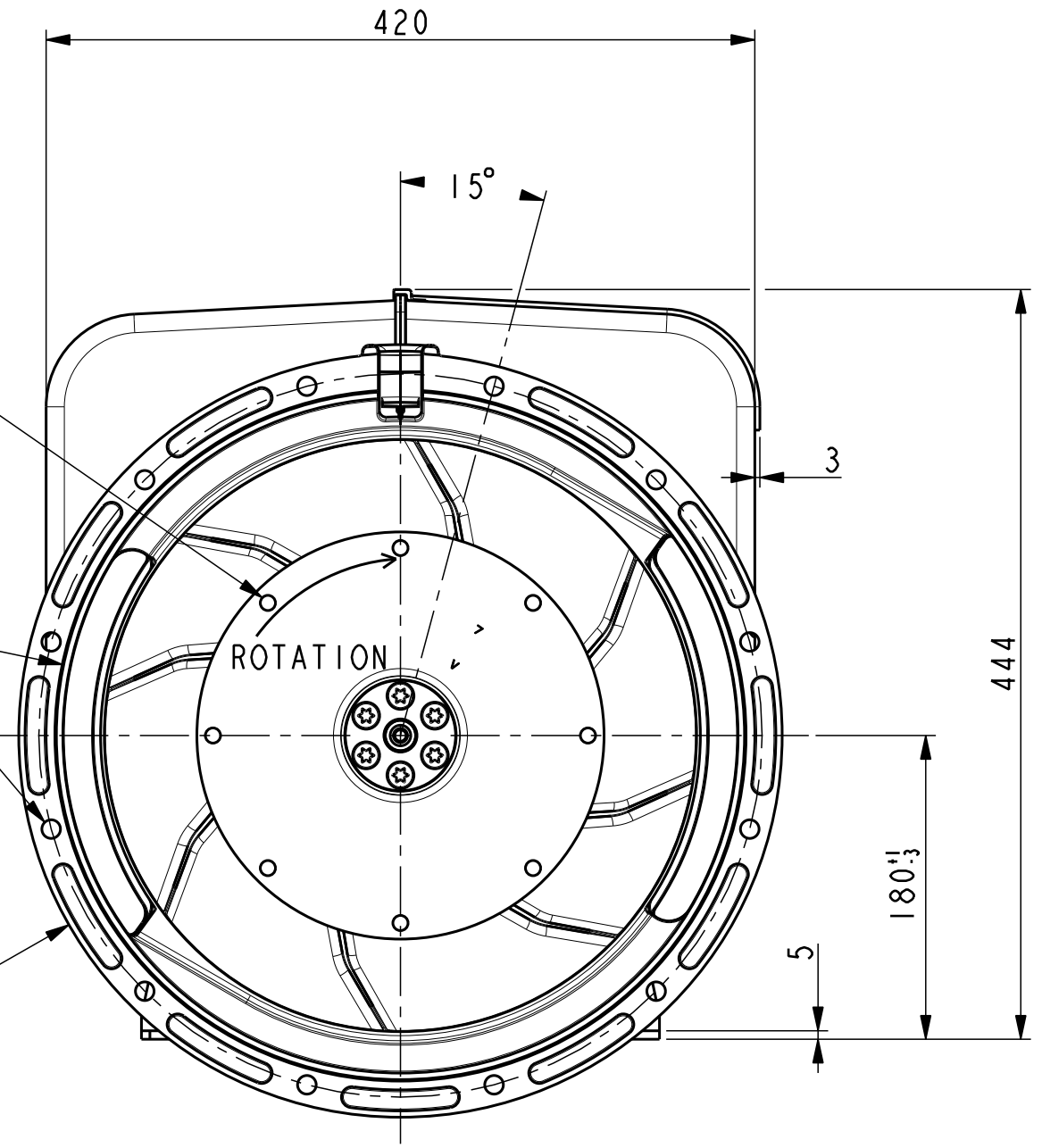
8 7 6 5 4 3 2

A B C D E F G H



8 TROUS $\phi 9$ sur $\phi 222.25$ EQUIDISTANT
9 DIA, 8 EQ. SP. ON 222.25 PCD

12 TROUS $\phi 11$ sur $\phi 428.62$ EQUIDISTANT
11 DIA, 12 EQ. SP. ON 428.62 PCD

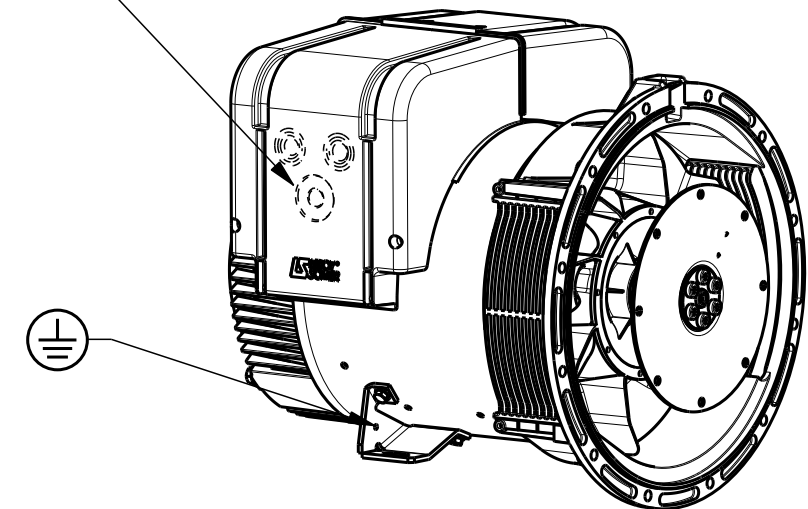


TYPE	Xg	Masse Kg Weight	J Kgm ²
LSA423 VS3	252	130	0.2592
LSA423 VS2	242	119	0.2337
LSA423 VS1	237	114	0.2209

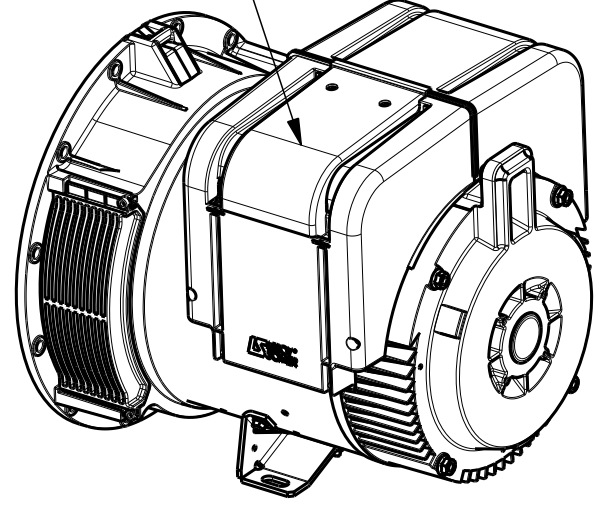
Pre percage $\phi 21 \phi 25 \phi 32 \phi 40 \phi 50$
Predrilling

Acces regulateur
Access to regulator

Sortie des cables Gauche vue bout d'arbre en STD
Acces regulateur Droite vue bout d'arbre en STD
Output power on left hand side view DE standard
Access to regulator on right hand side view DE standard



ECHELLE 0,125



ECHELLE 0,125

-	-	-	-	-	-	-
b	14/03/2013	Modification dimension	13-179	Veselský	-	-
a	X	X	11-253	X	X	X
INDICE	DATE	NATURE DE LA MODIFICATION	N° C.T.	NOM	VERIF B.E.	VERIF METH
Tolerances generales: - generale			Etats de surfaces (NFE 05-016) Ra: - partout sauf indications			
Ref: -			Echelle Machine: ALTERNATEUR ALTERNATOR			
OBS: SAE 3 - 7 1/2 H=180 - VS1 / VS2 / VS3			0,250 LSA423			
Matiere: -			Designation: ENCOMBREMENT			
Modele de base: -			OUTLINE			
Variante: -			MOTEURS LEROY-SOMER 16015 ANGOULEME - FRANCE			
Composant: -			-			
Compose: -			-			
Dessine: Debord		Verif methodes		-		-
Verifie: AR		S.Marot		-		-
Date: 18/07/11		29/07/2011		-		-
A2			LSA423-8-054			

8 7 6 5 4 3 2