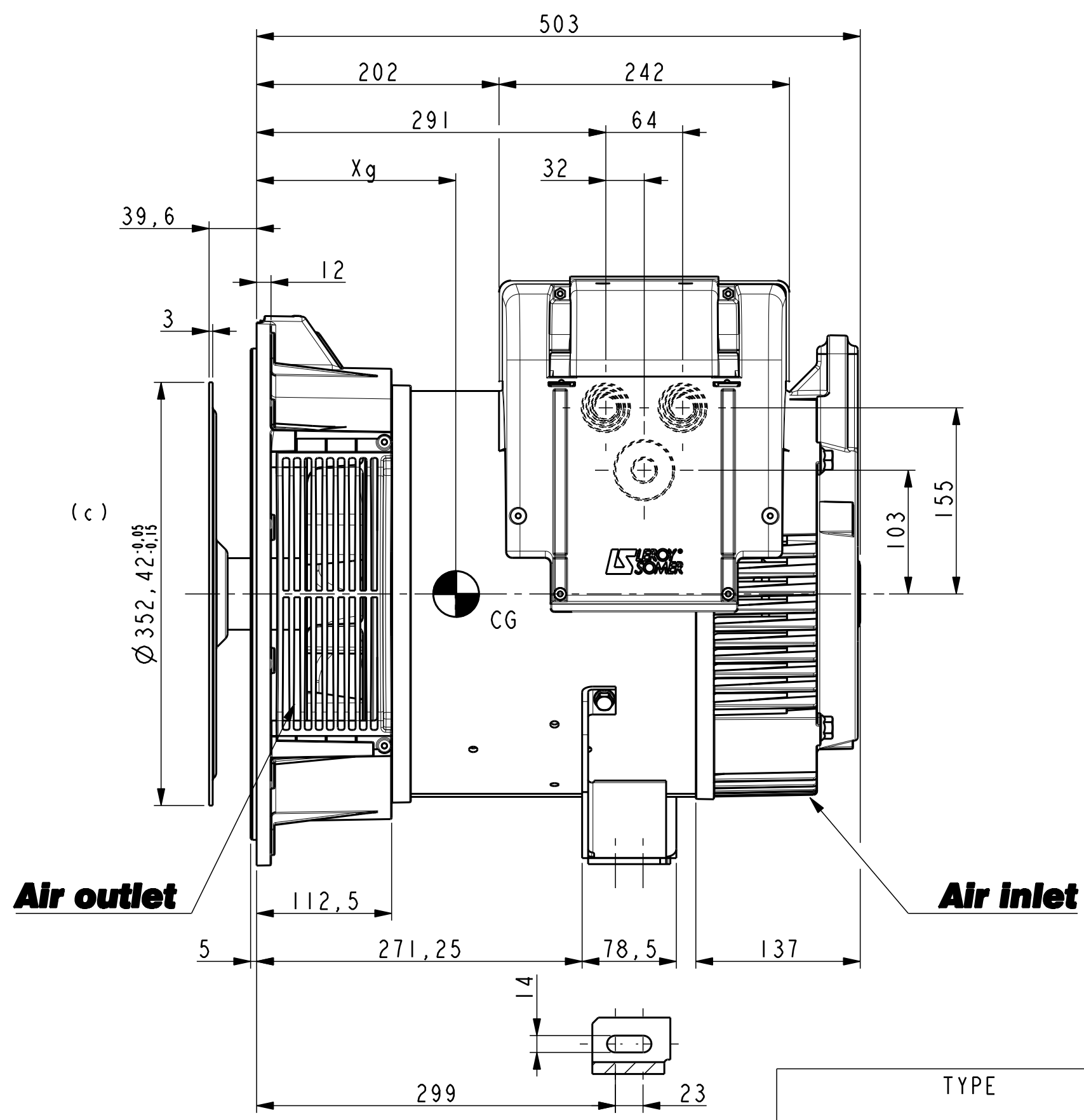


8 7 6 5 4 3 2

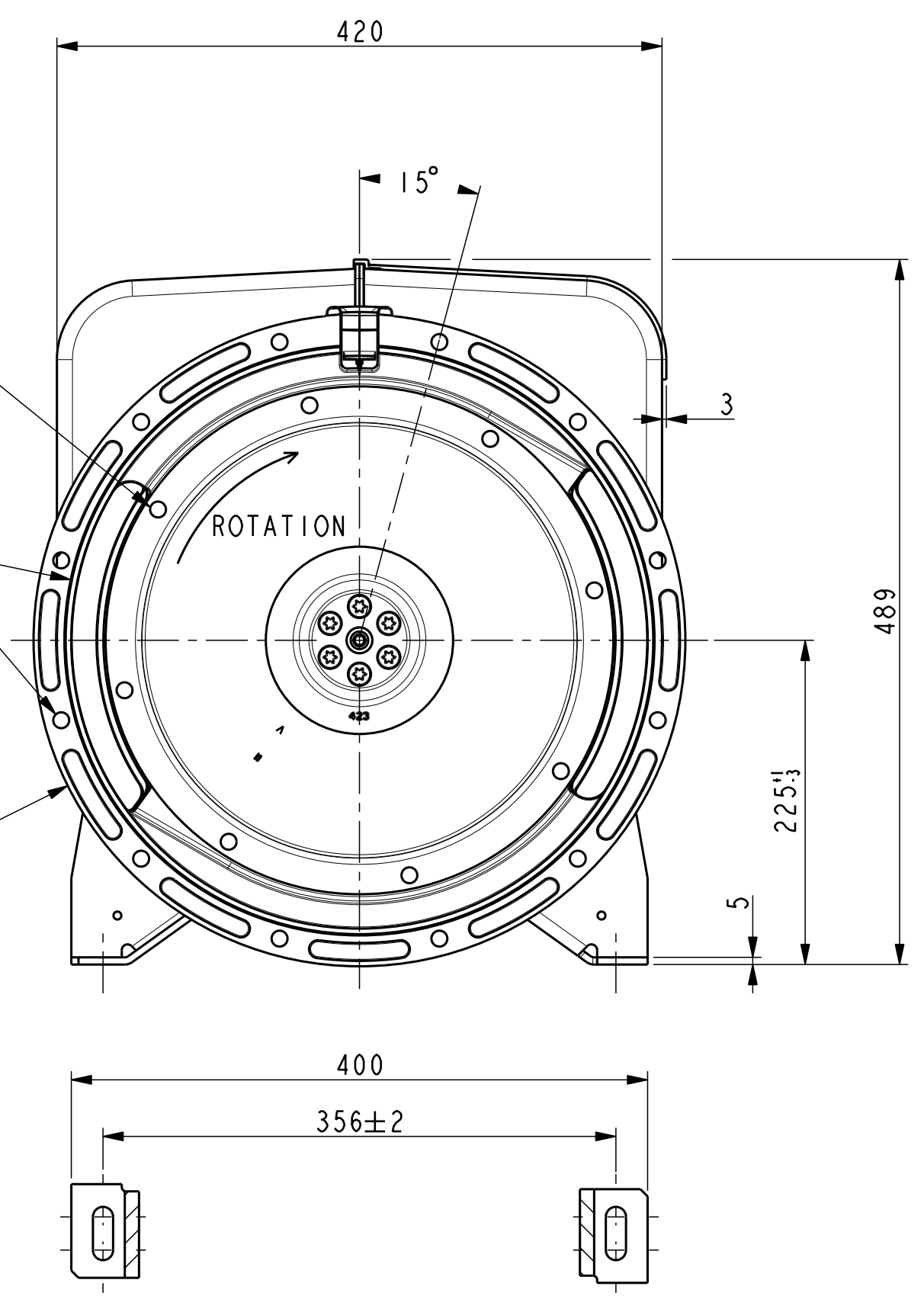
A B C D E F G H



8 TROUS Ø11 sur Ø333,38 EQUIDISTANT
11 DIA, 8 EQ. SP. ON 333,38 PCD

Ø409,58_{0,127}

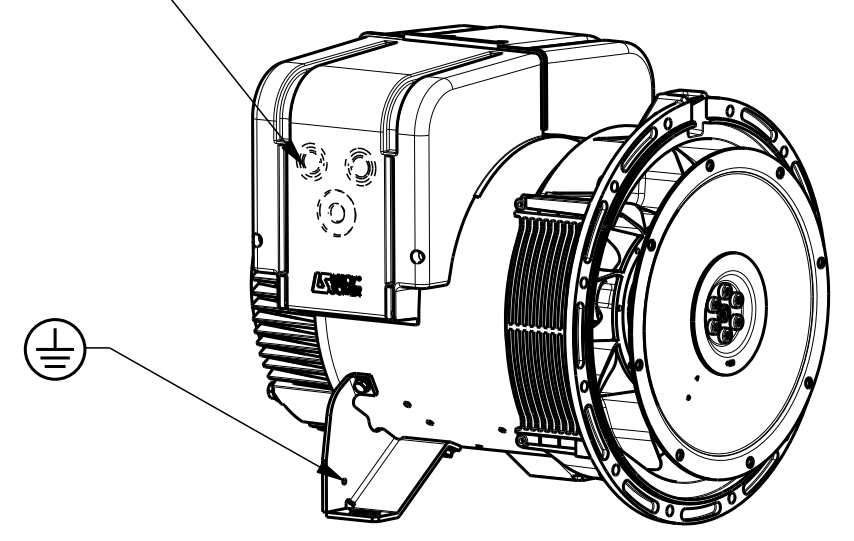
12 TROUS Ø11 sur Ø428,62 EQUIDISTANT
11 DIA, 12 EQ. SP. ON 428,62 PCD



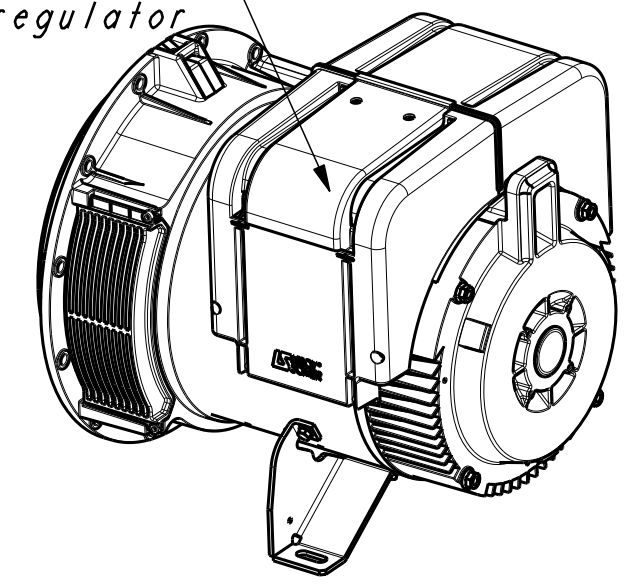
TYPE	Xg	Masse Kg Weight	J Kgm ²
LSA423 VS1	237	117	0,2483
LSA423 VS2	242	122	0,2611
LSA423 VS3	252	133	0,2866

Pre perçage Ø21 Ø25 Ø32 Ø40 Ø50
Predrilling

Acces regulateur
Access to regulator



ECHELLE 0,125



ECHELLE 0,125

Sortie des cables Gauche vue bout d'arbre en STD
Acces regulateur Droite vue bout d'arbre en STD
Output power on left hand side view DE standard
Access to regulator on right hand side view DE standard

-	-	-	-	-	-	-
C	14/03/2013	Modification dimension	13-177	Truksa	-	-
b	05/02/13	Modification dimensions	13-017	PRIKRYL	-	-
a	X	X	11-182	X	X	X
INDICE	DATE	NATURE DE LA MODIFICATION	N° C.T.	NOM	VERIF B.E.	VERIF METH
Tolerances generales: - generale			Etats de surfaces (NFE 05-016) Ra: - partout sauf indications			
Ref: -			Echelle Machine: ALTERNATEUR ALTERNATOR			
Obs: SAE 3 - 11 1/2 H=225 VS1 & 2 & 3			0,250 LSA423			
Matiere: Modele de base: - Variante: -			Designation: ENCOMBREMENT OUTLINE			
Composant: - Compose: -			MOTEURS LEROY-SOMER 16015 ANGOULEME - FRANCE			
Dessine: DEBORD		Verif methodes		c		
Verifie: AR		SM		A2 LSA423-8-061		
Date: 30/06/11		19/07/11				

CE DESSIN, PROPRIETE EXCLUSIVE DE NOTRE SOCIETE EST STRICTEMENT CONFIDENTIEL. IL NE PEUT ETRE COMMUNIQUE, COPIE OU REPRODUIT SANS NOTRE AUTORISATION ECRITE.

8 7 6 5 4 3 2