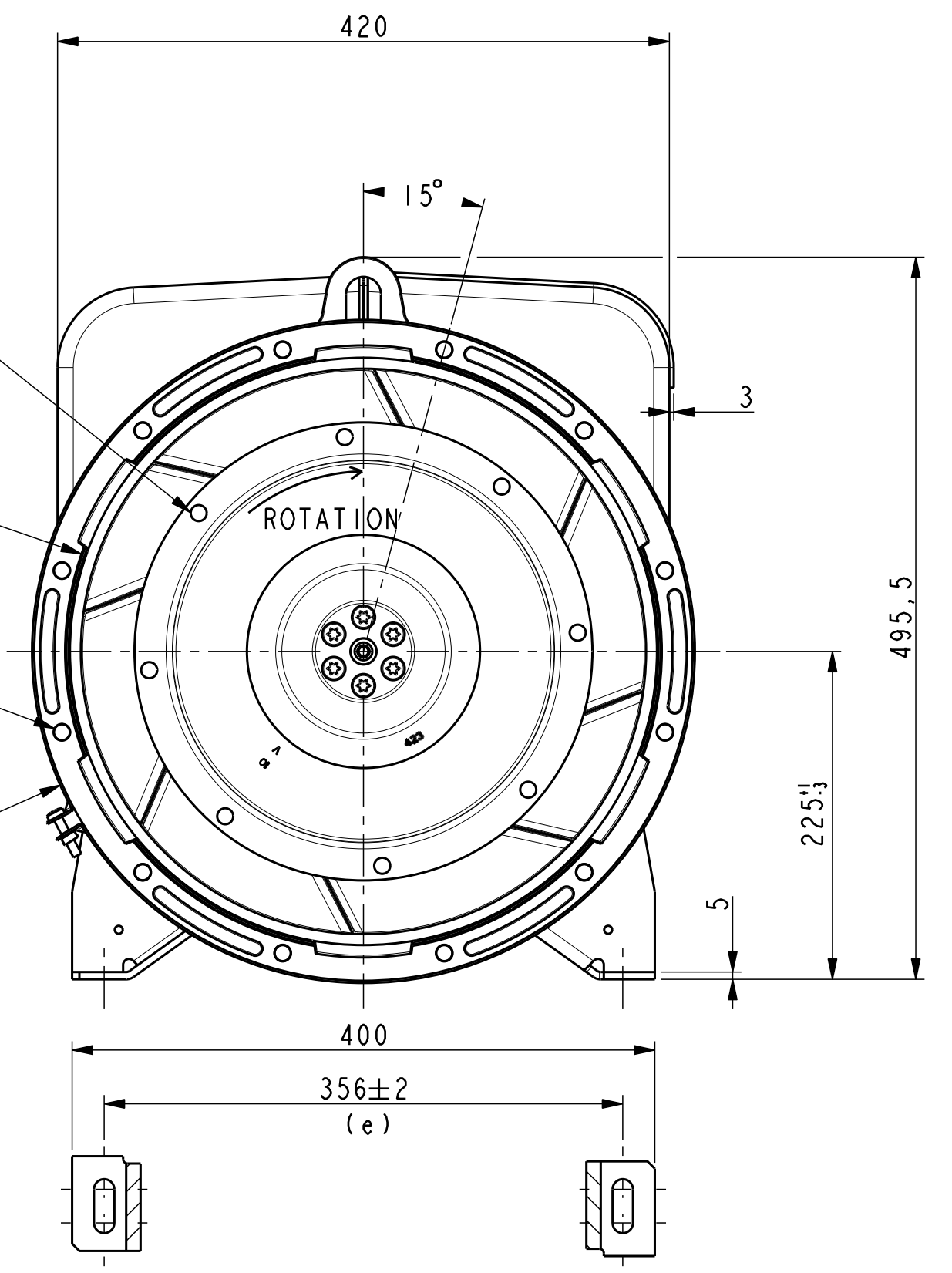


8 TROUS Ø11 sur Ø295.28 EQUIDISTANT  
11 DIA, 8 EQ. SP. ON 295.28 PCD

Ø 409,58<sup>±0,127</sup>

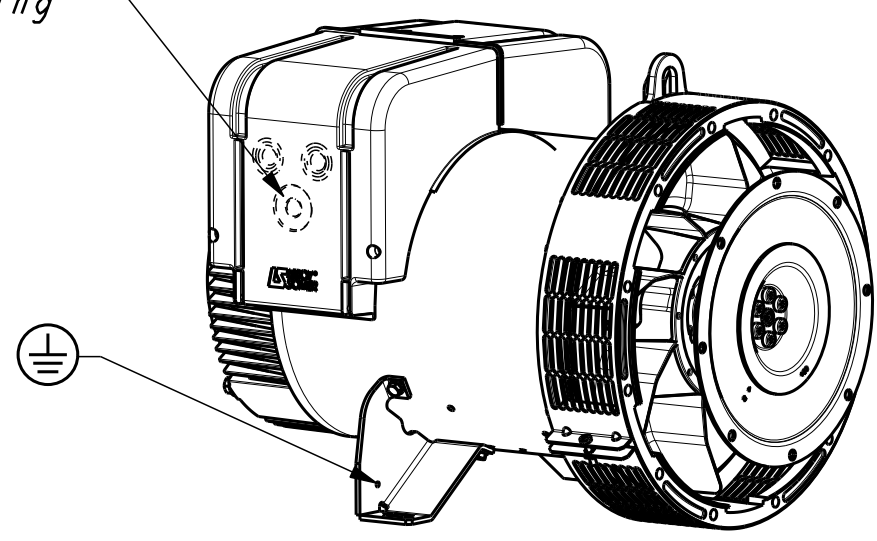
12 TROUS Ø11 sur Ø428.62 EQUIDISTANT  
11 DIA, 12 EQ. SP. ON 428,62 PCD

Ø 455



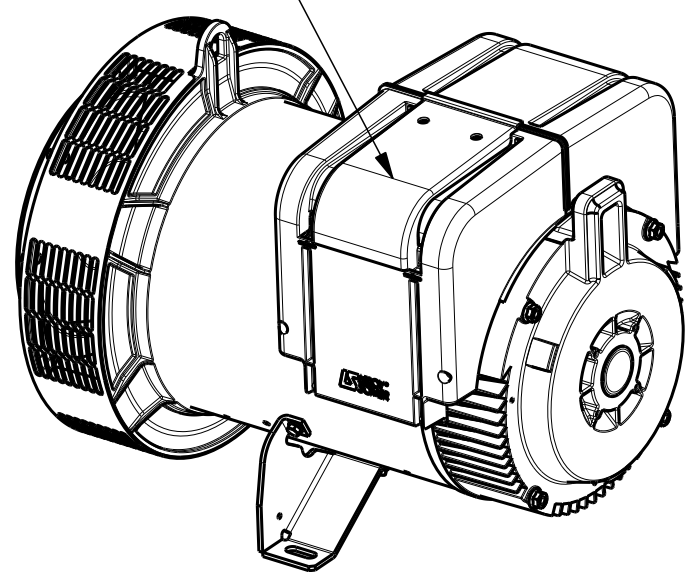
TYPE	Xg	Masse Kg Weight	J Kgm <sup>2</sup>
LSA423 L9	310	187	0.4295

Pre perçage Ø21 Ø25 Ø32 Ø40 Ø50  
Pre-drilling



ECHELLE 0,125

Acces regulateur  
Access to regulator



ECHELLE 0,125

Sortie des cables Gauche vue bout d'arbre en STD  
Acces regulateur Droite vue bout d'arbre en STD  
Output power on left hand side view DE standard  
Access to regulator on right hand side view DE standard

e	13/02/13	Modification dimensions	13-102	PRIKRYL		
d	14/12/2011	cote 618 ==> 618	11-586	JMD	AR	SM
c	10/10/2011	Ajout tolérances sur Ø 409.58	11-453	JMD	AR	SM
b	19/09/2011	Turbine 11 pales ==> 8 pales	11-412	JMD	AR	SM
a	X	X	11-346	X	X	X
INDICE	DATE	NATURE DE LA MODIFICATION	N° C.T.	NOM	VERIF B.E.	VERIF METH
Tolerances generales: - generale			Etats de surfaces (NFE 05-016) Ra: - partout sauf indications			
Ref: -			Echelle Machine: ALTERNATEUR ALTERNATOR			
Obs: SAE 3 - 10 H=225 - L9			0,250 LSA423			
Matiere:			Designation: ENCOMBREMENT			
Modele de base: -			OUTLINE			
Variante: -						
Composant: -			MOTEURS LEROY-SOMER 16015 ANGOULEME - FRANCE			
Compose: -						
Dessine: Debord		Verif methodes				
Verifie: AR		S MAROT				
Date: 25/07/11		25/07/2011				
			A2		LSA423-8-066	