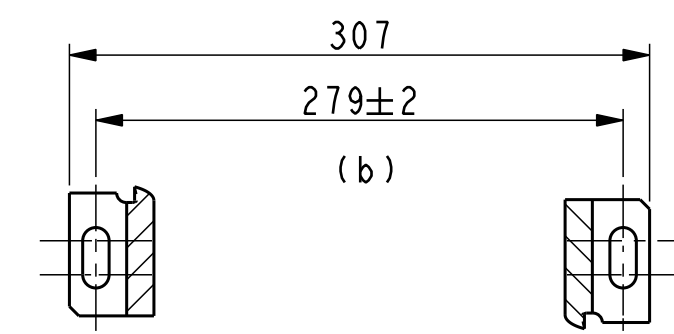
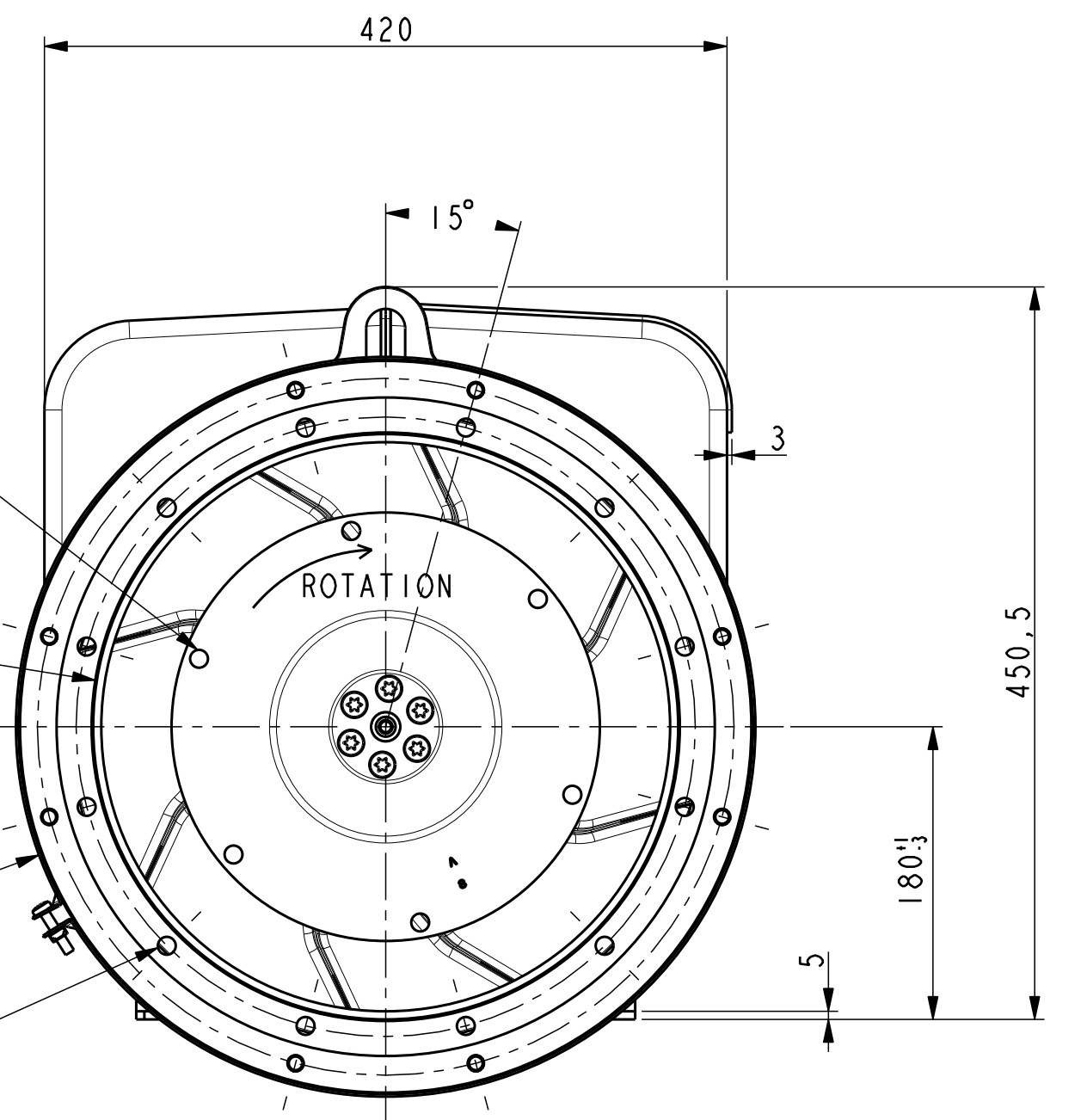


6 TROUS Ø 11 sur equid. Ø 244.48  
6 HOLES Ø 11 on equid. Ø 244.48

12 TROUS Ø 11 sur equid. Ø 381  
12 HOLES Ø 11 on equid. Ø 381

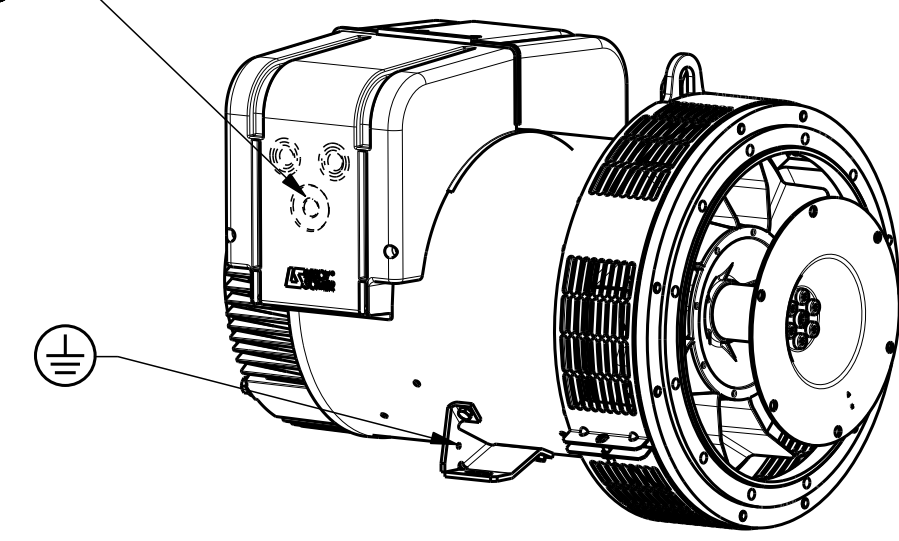


TYPE	Xg	Masse Kg Weight	J Kg <sup>m2</sup>
LSA423 L9	310	187	0.4415

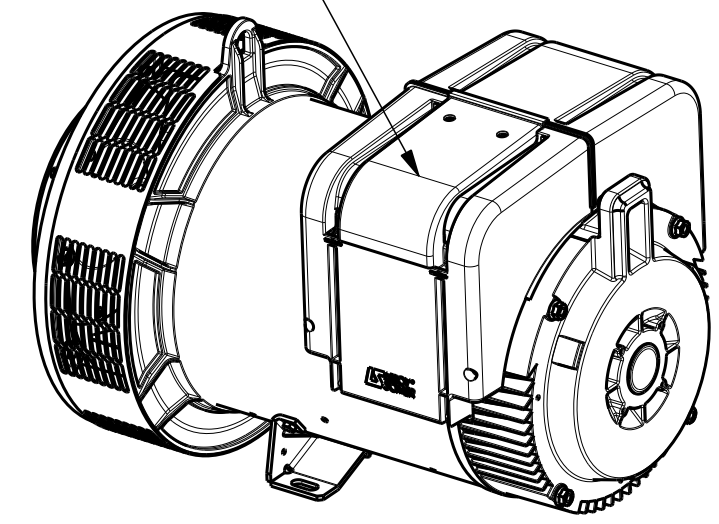
Sortie des cables Gauche vue bout d'arbre en STD  
Acces regulateur Droite vue bout d'arbre en STD  
Output power on left hand side view DE standard  
Access to regulator on right hand side view DE standard

Pre perçage Ø21 Ø25 Ø32 Ø40 Ø50  
Predrilling

Acces regulateur  
Access to regulator



ECHELLE 0,125



ECHELLE 0,125

-	-	-	-	-	-	-		
b	18/03/13	Modification dimension	13-187	KOVALSKÝ	-	-		
a	X	X	13-013	X	X	X		
INDICE	DATE	NATURE DE LA MODIFICATION	N° C.T.	NOM	VERIF B.E.	VERIF METH		
Tolerances generales: generale			Etats de surfaces (NFE 05-016) Ra: partout sauf indications					
Ref:			Echelle Machine: ALTERNATEUR ALTERNATOR					
Obs: SAE 4-8 H=180 / L9			0,250 LSA423					
Matiere:			Designation: ENCOMBREMENT					
Modele de base:			OUTLINE					
Variante:			LEROY SOMER MOTEURS LEROY-SOMER 16015 ANGOULEME - FRANCE					
Composant:			-					
Compose:			-					
Dessine: Veselský		Verif methodes		-		-		
Verifie:		-		-		-		
Date: 08/01/2013		-		-		-		
A2			LSA423-8-156				B	