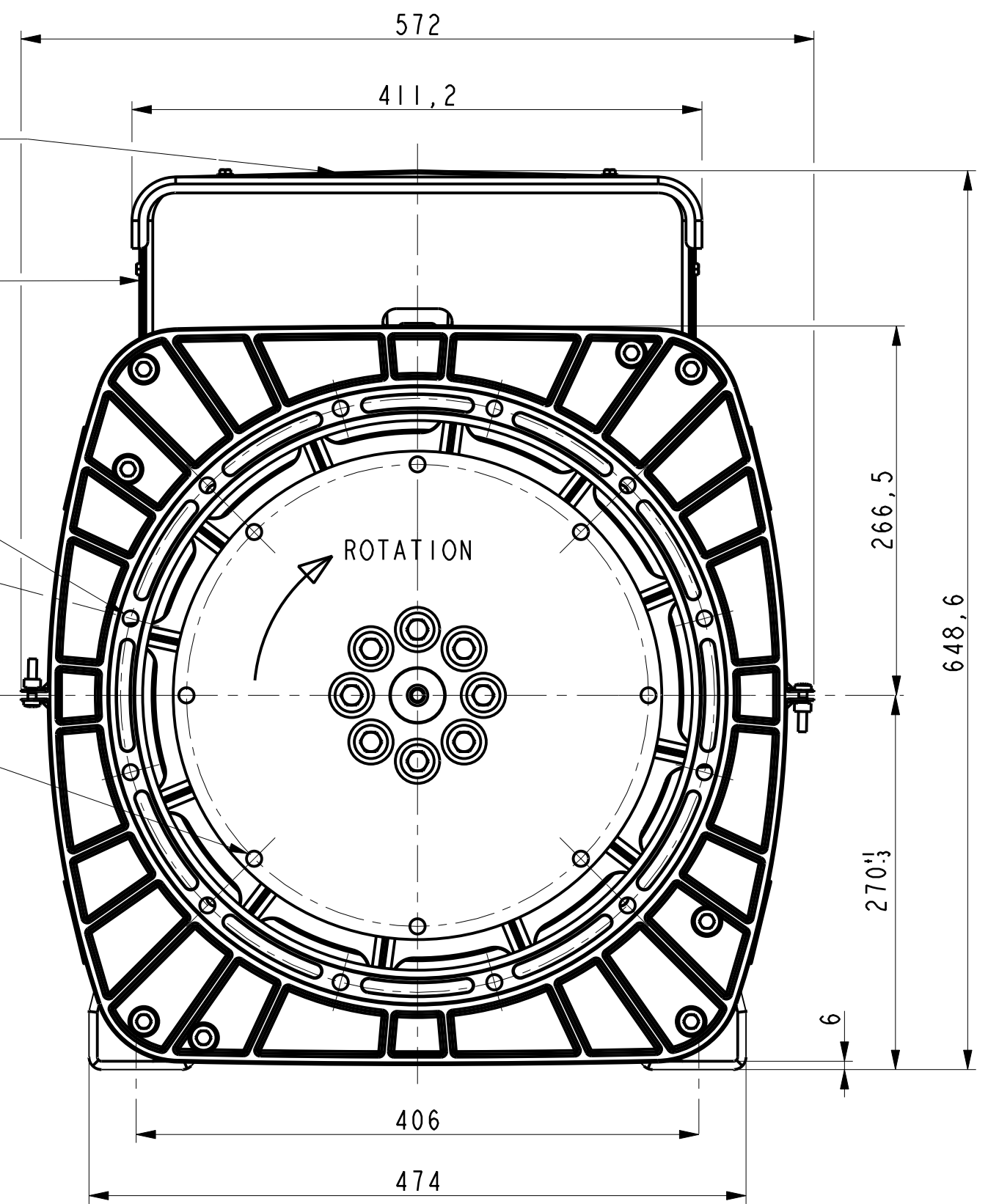


Accès aux bornes
Access to terminals

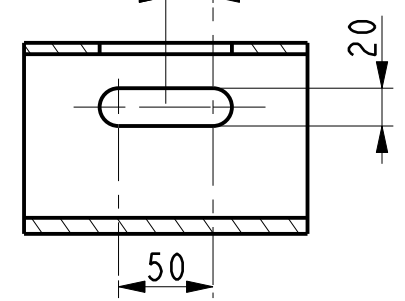
Sortie de câbles
Output cables

12 X Ø 11 sur/on Ø 428,62
équidistants /PDC

8 X Ø 11 sur/on Ø 333,38
équidistants / PDC



ENTRÉE D'AIR
ACCÈS AUX DIODES
AIR INLET
ACCES TO DIODES

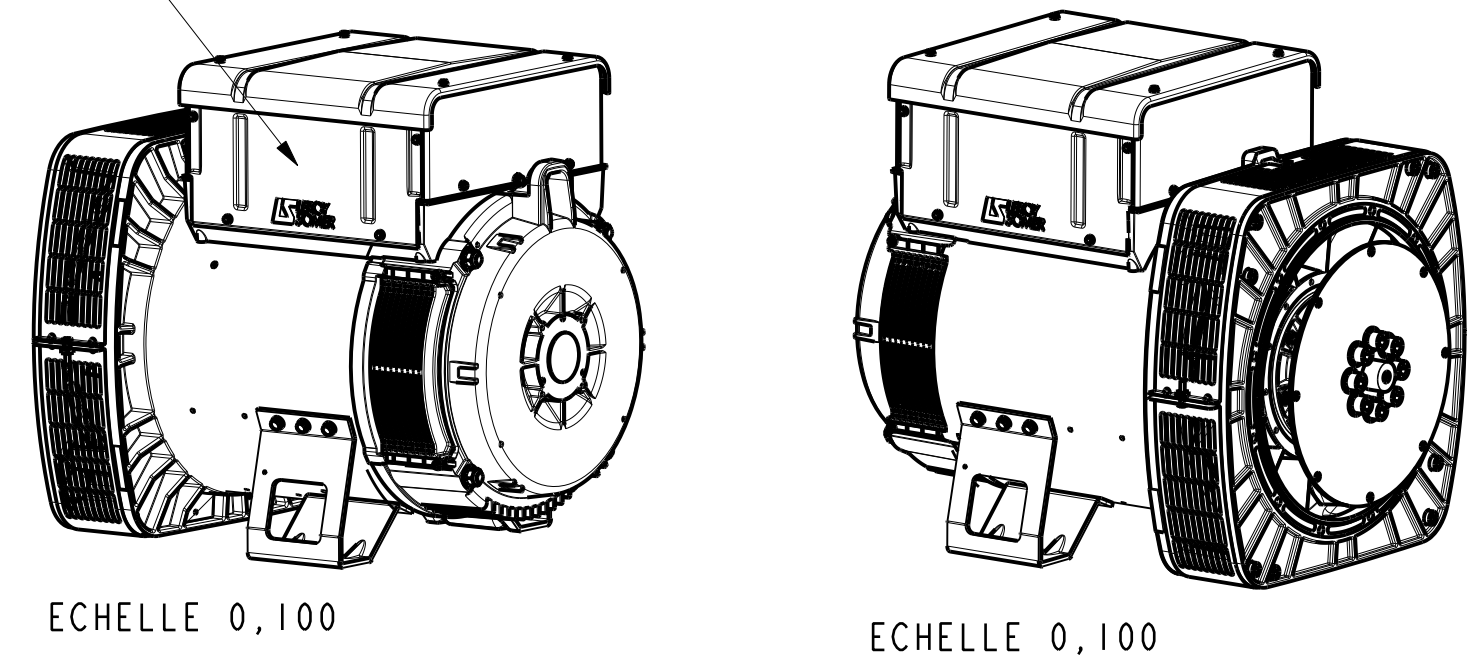


(e)

TYPE	Xg	Masse kg Weight	J Kg ^{m2}
LSA443 S2/S3	313	295	0,869
LSA443 S4/S5	329	332	1,020

Sortie des câbles à gauche vue bout d'arbre en Std
Accès régulateur à droite vue bout d'arbre en Std
Output power on left hand view DE Std
Acces to regulator on right hand side view DE Std.

Accès régulateur
Access to regulator



ECHELLE 0,100

ECHELLE 0,100

e	22/07/2015	Modification tableau: S3 -> S2/S3 et S5 -> S4/S5	15-432	Veselský		
d	11/02/2013	Mise à jour	13-097	Veselský		
c	21/01/2013	Mise à jour vis et cotation	13-048	Veselský		
b	09.01.2013	Mise à jour tableau: Xg, Masse et J Kg ^{m2}	12-670	S.Dagois	-	-
a	X	X	X	X	X	X
INDICE	DATE	NATURE DE LA MODIFICATION	N° C.T.	NOM	VERIF B.E.	VERIF METH
Tolerances generales:			Etats de surfaces (NFE 05-016) Ra: - partout sauf indications			
Ref: LSA443 S			Echelle	Machine: ALTERNATEUR ALTERNATOR		
Obs: SAE 3 - 11 1/2 H=270			0,250	LSA443		
Matiere: - Modele de base: - Variante: -			Designation: ENCOMBREMENT			
			OUTLINE			
Composant: - Compose: -			MOTEURS LEROY-SOMER 16015 ANGOULEME - FRANCE			
Dessine: Barbier R		Verif methodes	A2 LSA443-8-001			
Verifie: -		J.M Guillot				
Date: 20.12.2012		20.12.2012				