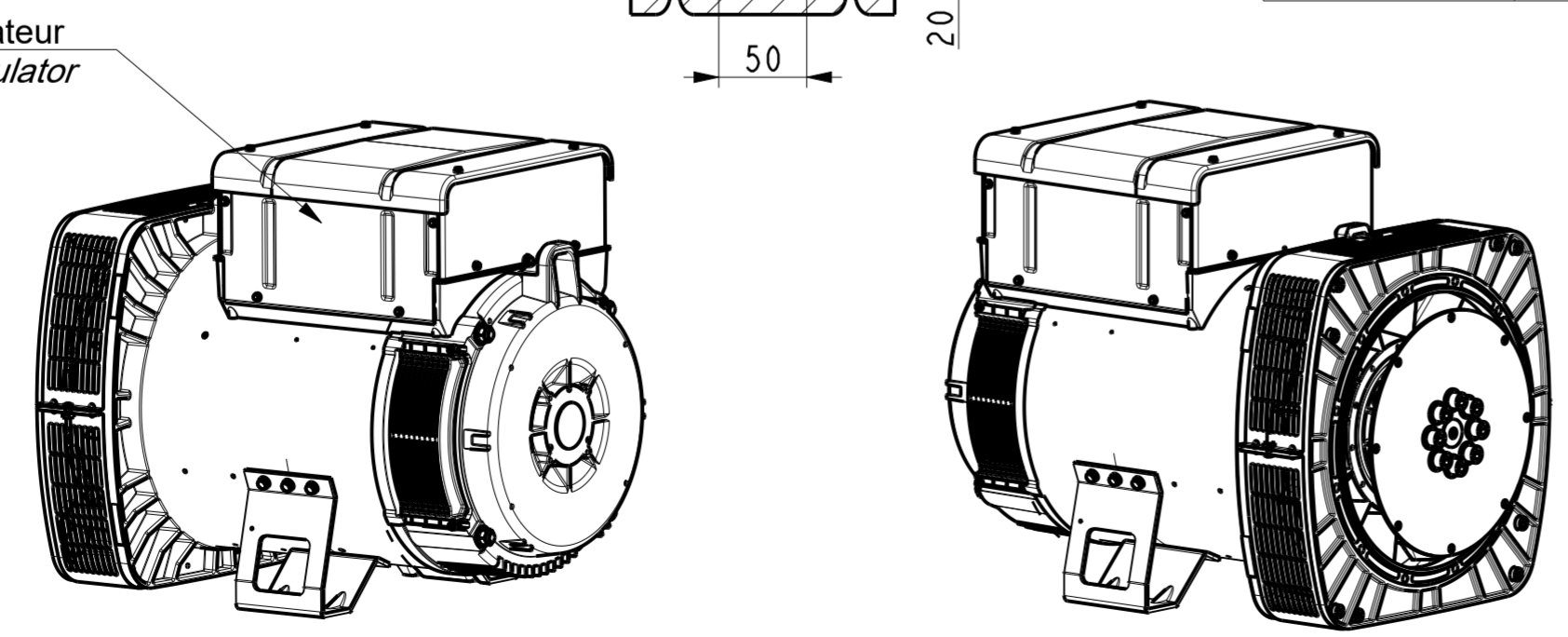


(g)

TYPE	Xg	Masse kg Weight
LSA443 M6	353	368
LSA443 M8	365	398

Sortie des cables à gauche vue bout d'arbre en Std
 Accès régulateur à droite vue bout d'arbre en Std
 Output power on left hand view DE Std
 Acces to regulator on right hand side view DE Std.

g	31/01/2018	Logo LS supprimé/ inerties supprimées	18-057	HAMPL		
f	14/03/2017	Mise à jour cotation (Diminution longueur des arbres)	15-1783	PRIKRYL		
e	05/12/2014	Mise à jour cotation	14-643	Kovalský		
d	02/12/2014	Correction du texte SAE 3-11 1/2	14-630	Kovalský		
c	12/02/2013	Mise à jour	13-097	Veselský		
b	21/01/2013	Mise à jour vis et cotation	13-048	Veselský		
a	x	x	13-008	x	x	x
INDICE	DATE	NATURE DE LA MODIFICATION	N° C.T.	NOM	VERIF B.E.	VERIF METH
Tolerances generales:			Etats de surfaces (NFE 05-016) Ra:- partout sauf indications			
Ref: LSA443 M			Echelle	Machine: ALTERNATEUR ALTERNATOR		
Obs: SAE 3 - 11 1/2 H=270			0,250	LSA443		
Matiere: -			Designation: ENCOMBREMENT			
Modele de base: -			OUTLINE			
Variante: -			LEROY-SOMER MOTEURS LEROY-SOMER 16015 ANGOULEME - FRANCE			
Dessine: Veselský		Verif methodes				
Verifie: -						
Date: 03/01/2013						
				A2 LSA443-8-002		



CE DESSIN, PROPRIETE EXCLUSIVE DE NOTRE SOCIETE EST STRICTEMENT CONFIDENTIEL. IL NE PEUT ETRE COMMUNIQUE, COPIE OU REPRODUIT SANS NOTRE AUTORISATION ECRITE.