

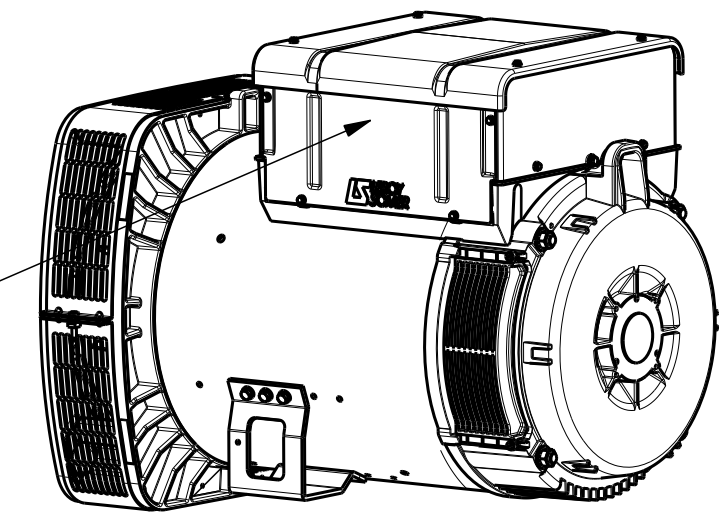
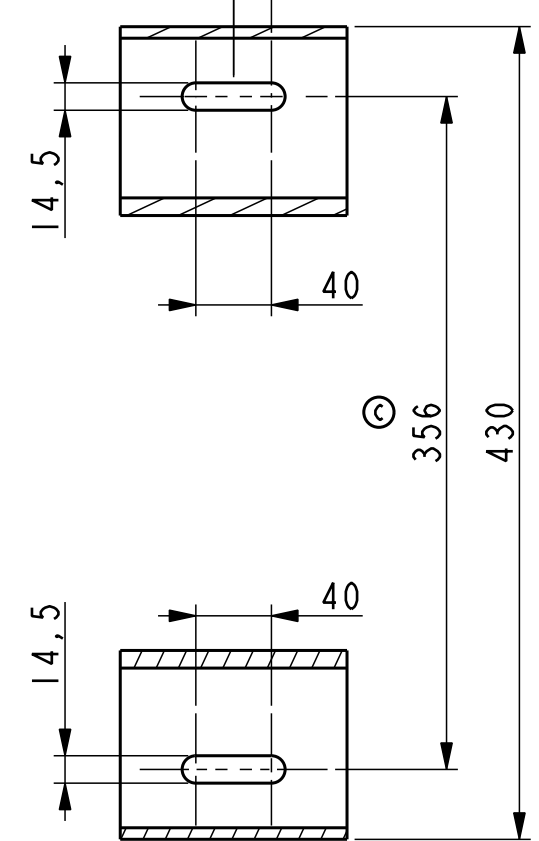
**SORTIE D'AIR  
AIR OUTLET**

**ENTRÉE D'AIR  
ACCES AUX DIODES  
AIR INLET  
ACCES TO DIODES**

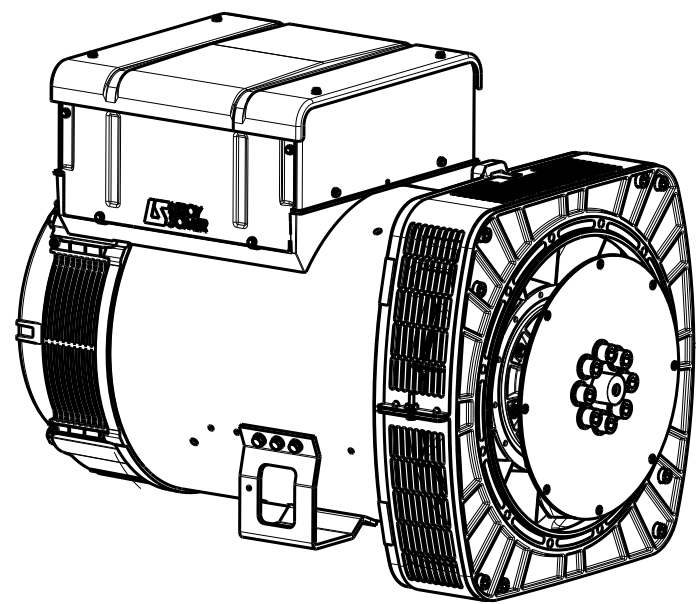
**Accès régulateur  
Access to regulator**

**Sortie des cables à gauche vue bout d'arbre en Std  
Accès régulateur à droite vue bout d'arbre en Std  
Output power on left hand view DE Std  
Access to regulator on right hand side view DE Std.**

TYPE	Xg	Masse kg Weight	J Kgm <sup>2</sup>
LSA443 L10	383	433	1,378



SCALE 0,100



SCALE 0,100

-	-	-	-	-	-	-
C	12/02/2013	Mise à jour	13-097	Veselský		
b	21/01/2013	Mise à jour vis et cotation	13-048	Veselský		
a	X	X	13-008	X	X	X
INDICE	DATE	NATURE DE LA MODIFICATION	N° C.T.	NOM	VERIF B.E.	VERIF METH
Tolerances generales: generale			Etats de surfaces (NFE 05-016) Ra: partout sauf indications			
Ref: LSA443 L10			Echelle Machine: ALTERNATEUR ALTERNATOR			
Obs: SAE 3 - 11 1/2 H=225			0,250 LSA443			
Matiere: -			Designation: ENCOMBREMENT			
Modele de base:			OUTLINE			
Variante:						
Composant:			MOTEURS LEROY-SOMER 16015 ANGOULEME - FRANCE			
Compose:						
Dessine: Veselský		Verif methodes				
Verifie:						
Date: 04/01/2013						
			<b>A2</b>		<b>LSA443-8-003</b>	