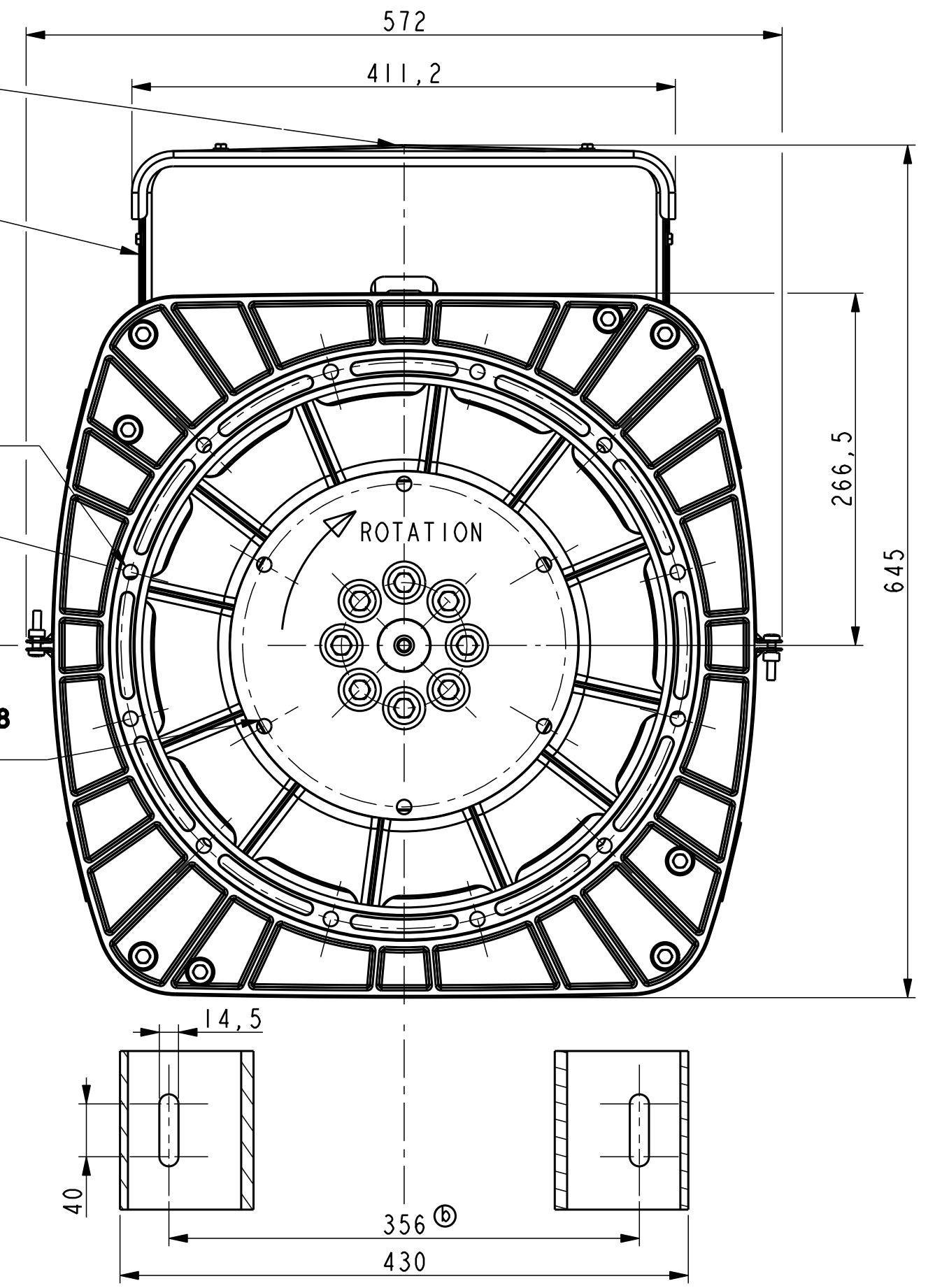


Accès aux bornes
Access to terminals

Sortie de cables
Output cables

12 x trous/holes $\varnothing 11$ sur/on $\varnothing 428,62$
équidistants /PDC

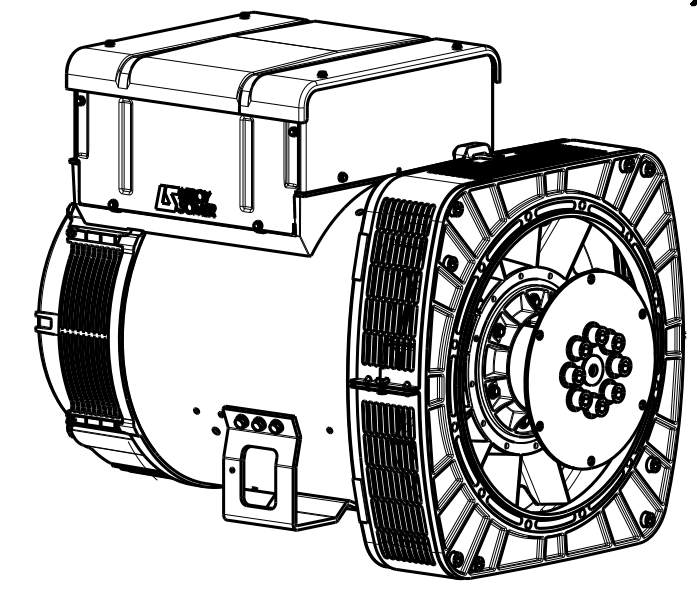
6 x trous/holes $\varnothing 11$ sur/on $\varnothing 244,48$
équidistants / PDC



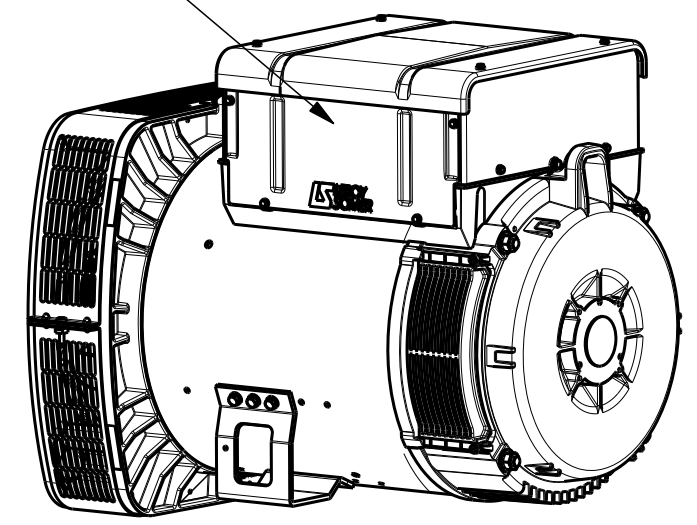
ENTRÉE D'AIR
ACCÈS AUX DIODES
AIR INLET
ACCES TO DIODES

TYPE	Xg	Masse kg Weight	J Kgm ²
LSA443 M6	339	368	1,108
LSA443 M8	350	398	1,215

Accès régulateur
Acces to regulator



SCALE 0,100



SCALE 0,100

Sortie des cables à gauche vue bout d'arbre en Std
Accès régulateur à droite vue bout d'arbre en Std
Output power on left hand view DE Std
Acces to regulator on right hand side view DE Std.

-	-	-	-	-	-	-
b	12/02/2013	Mise a jour	13-097	Veselský	-	-
a	X	X	13-041	X	X	X
INDICE	DATE	NATURE DE LA MODIFICATION	N° C.T.	NOM	VERIF B.E.	VERIF METH
Tolerances generales: generale			Etats de surfaces (NFE 05-016) Ra: - partout sauf indications			
Ref: LSA443 M6 / M8			Echelle Machine: ALTERNATEUR ALTERNATOR			
Obs: SAE 3 - 8 H=225			0,250 LSA443			
Matiere: - Modele de base: - Variante: -			Designation: ENCOMBREMENT OUTLINE			
Composant: - Compose: -			MOTEURS LEROY-SOMER 16015 ANGOULEME - FRANCE			
Dessine: Veselský		Verif methodes		-		
Verifie: -		-		-		
Date: 18/01/2013		-		-		
A2			LSA443-8-009			