

SORTIE D'AIR
AIR OUTLET

ENTRÉE D'AIR
ACCES AUX DIODES
AIR INLET
ACCES TO DIODES

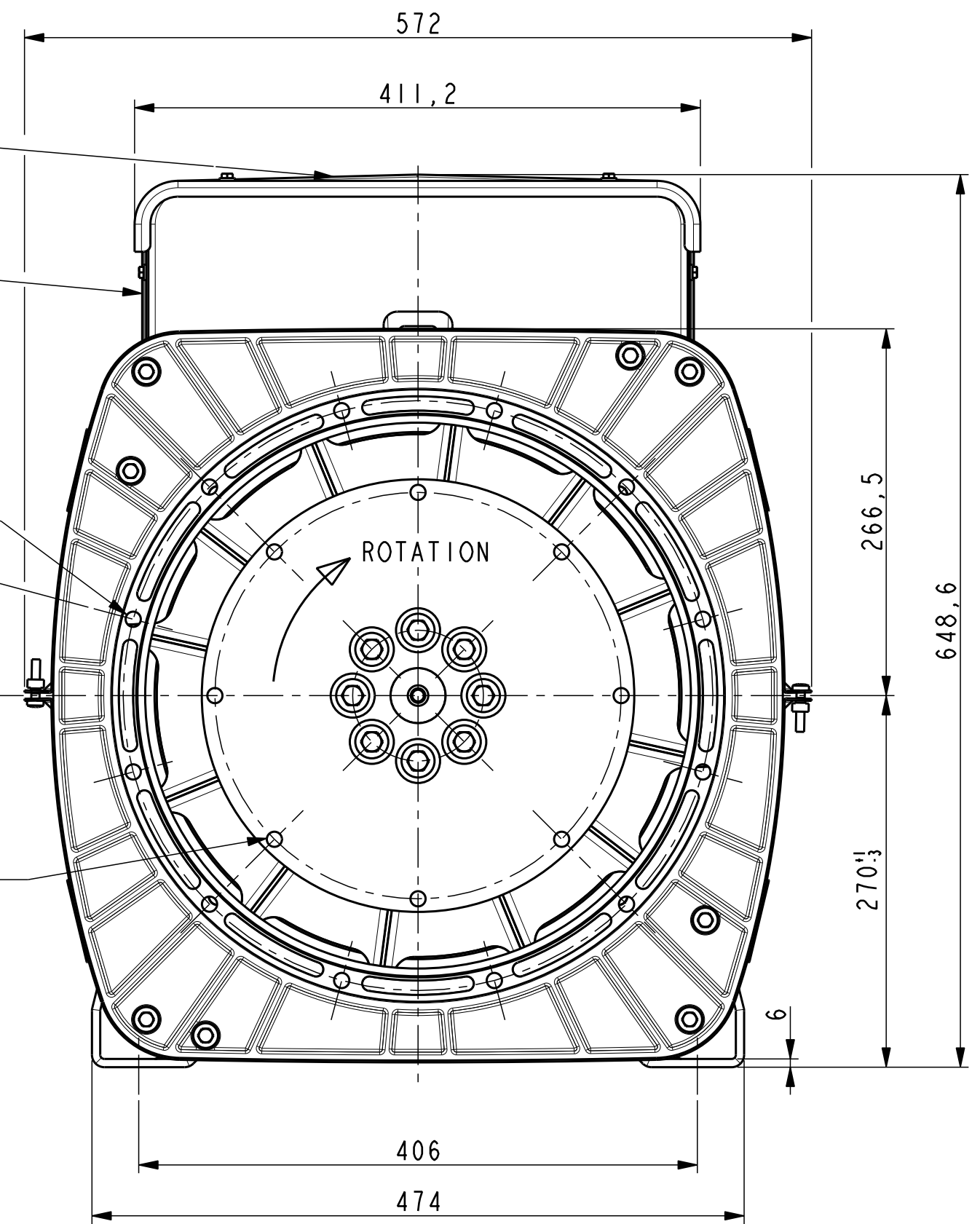
Accès aux bornes
Access to terminals

Sortie de cables
Output cables

12 x trous/holes $\varnothing 11$ sur/on $\varnothing 428,62$
équidistants /PDC

8 x trous/holes $\varnothing 11$ sur/on $\varnothing 295,28$
équidistants / PDC

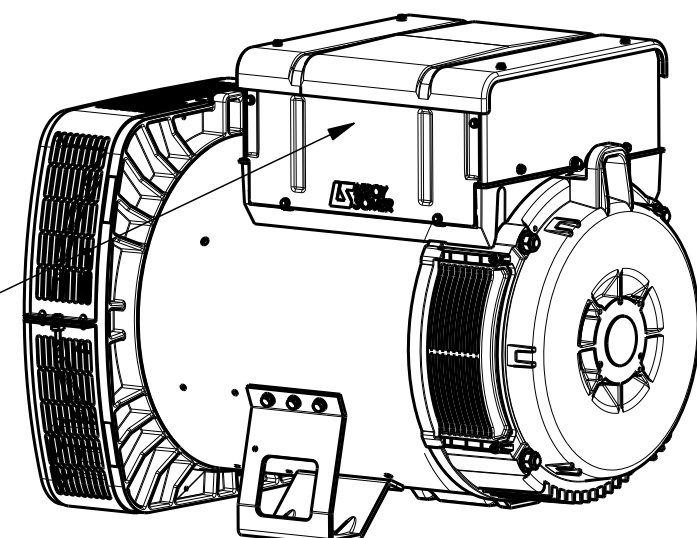
15°



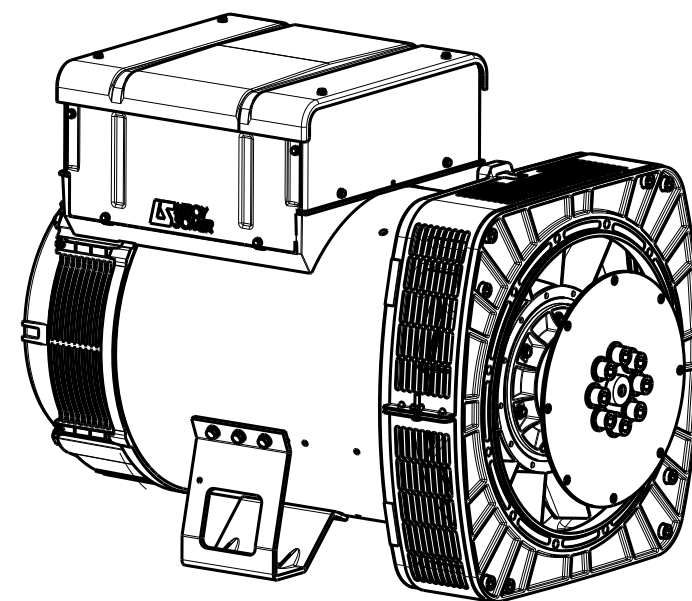
TYPE	Xg	Masse kg Weight	J Kg ^m ²
LSA443 L10	374	434	1,363

Sortie des cables à gauche vue bout d'arbre en Std
Accès régulateur à droite vue bout d'arbre en Std
Output power on left hand view DE Std
Acces to regulator on right hand side view DE Std.

Accès régulateur
Access to regulator



SCALE 0,100



SCALE 0,100

CE DESSIN, PROPRIETE EXCLUSIVE DE NOTRE SOCIETE EST STRICTEMENT CONFIDENTIEL. IL NE PEUT ETRE COMMUNIQUE, COPIE OU REPRODUIT SANS NOTRE AUTORISATION ECRITE.

-	-	-	-	-	-	-
-	-	-	-	-	-	-
b	12/02/2013	Mise a jour	13-098	Veselský		
a	X	X	13-043	X	X	X
INDICE	DATE	NATURE DE LA MODIFICATION	N° C.T.	NOM	VERIF B.E.	VERIF METH
Tolerances generales: generale			Etats de surfaces (NFE 05-016) Ra: partout sauf indications			
Ref: LSA443 L10			Echelle Machine: ALTERNATEUR ALTERNATOR			
Obs: SAE 3 - 10 H=270			0,250 LSA443			
Matiere: -			Designation: ENCOMBREMENT			
Modele de base:			OUTLINE			
Variante:						
Composant:			MOTEURS LEROY-SOMER 16015 ANGOULEME - FRANCE			
Compose:						
Dessine: Veselský		Verif methodes				
Verifie:		-				
Date: 18/01/2013		-				
			A2		LSA443-8-011	