

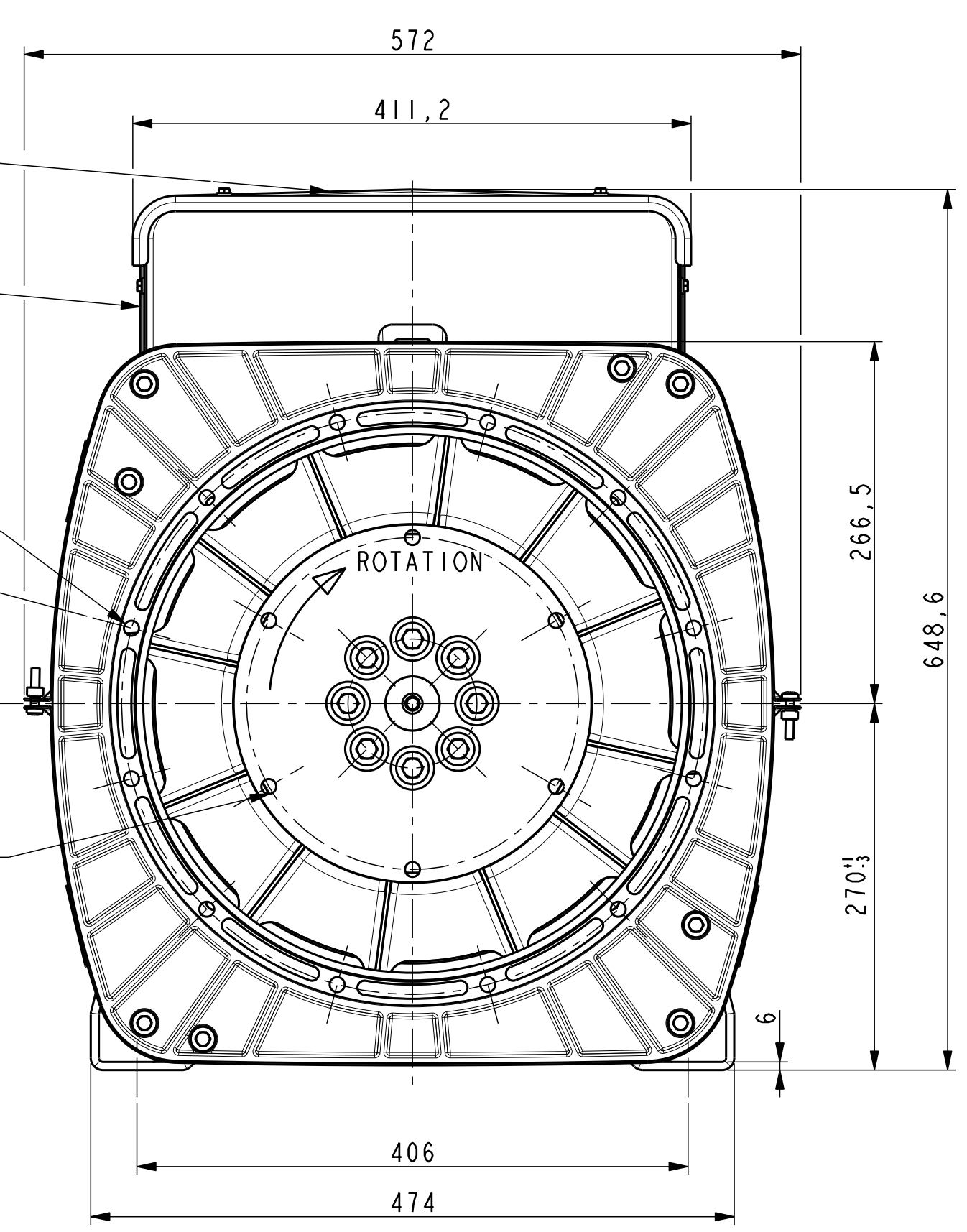
Accès aux bornes
Access to terminals

Sortie de cables
Output cables

12 x trous/holes $\phi 11$ sur/on $\phi 428,62$
équidistants /PDC

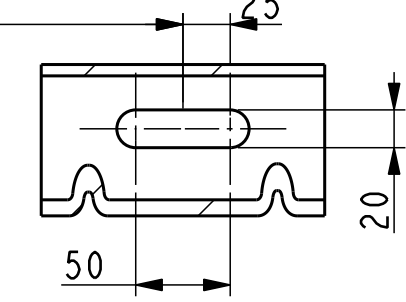
6 x trous/holes $\phi 11$ sur/on $\phi 244,48$
équidistants / PDC

ENTRÉE D'AIR
ACCES AUX DIODES
AIR INLET
ACCES TO DIODES



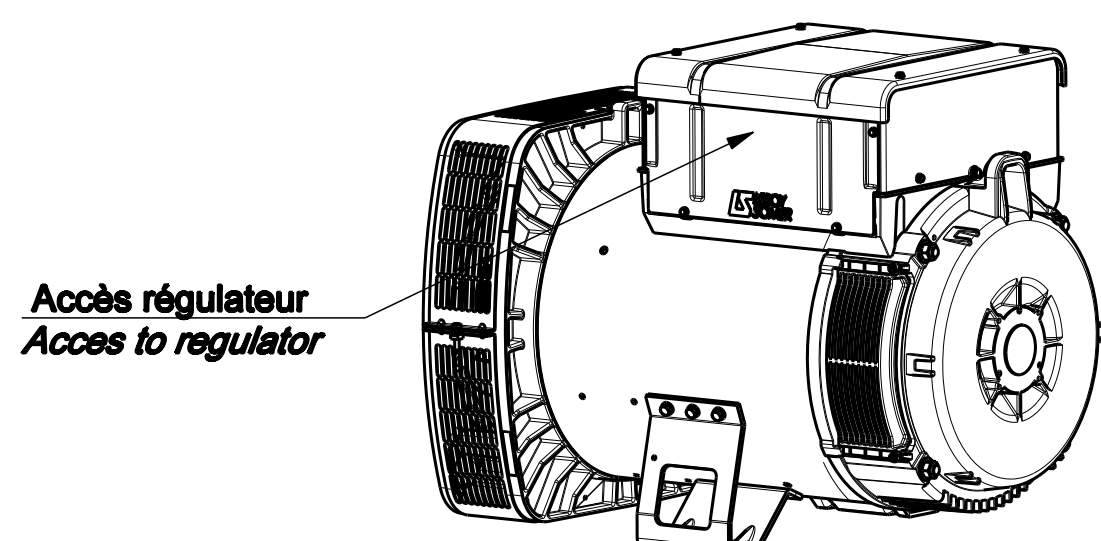
SORTIE D'AIR
AIR OUTLET

ENTRÉE D'AIR
ACCES AUX DIODES
AIR INLET
ACCES TO DIODES



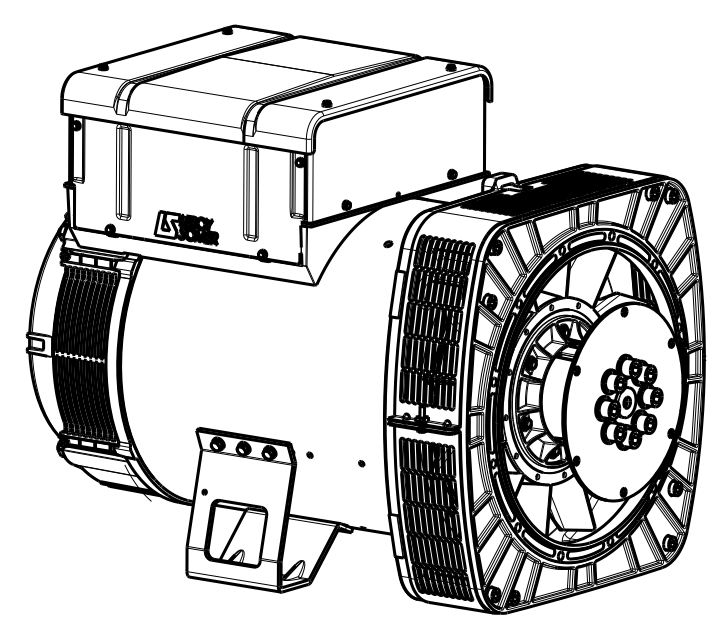
TYPE	Xg	Masse kg Weight	J Kg ^{m2}
LSA443 L10	369	434	1,350

Sortie des cables à gauche vue bout d'arbre en Std
Accès régulateur à droite vue bout d'arbre en Std
Output power on left hand view DE Std
Acces to regulator on right hand side view DE Std.



Accès régulateur
Acces to regulator

SCALE 0,100



SCALE 0,100

-	-	-	-	-	-	-
b	13/02/2013	Mise a jour	13-098	Veselský	-	-
a	X	X	13-043	X	X	X
INDICE	DATE	NATURE DE LA MODIFICATION	N° C.T.	NOM	VERIF B.E.	VERIF METH
Tolerances generales: generale			Etats de surfaces (NFE 05-016) Ra: partout sauf indications			
Ref: LSA443 L10			Echelle	Machine: ALTERNATEUR ALTERNATOR		
Obs: SAE 3 - 8 H=270			0,250	LSA443		
Matiere: -			Designation: ENCOMBREMENT			
Modele de base:			OUTLINE			
Variante:						
Composant:			MOTEURS LEROY-SOMER 16015 ANGOULEME - FRANCE			
Compose:						
Dessine: Veselský		Verif methodes				
Verifie:						
Date: 18/01/2013				A2		B
				LSA443-8-012		