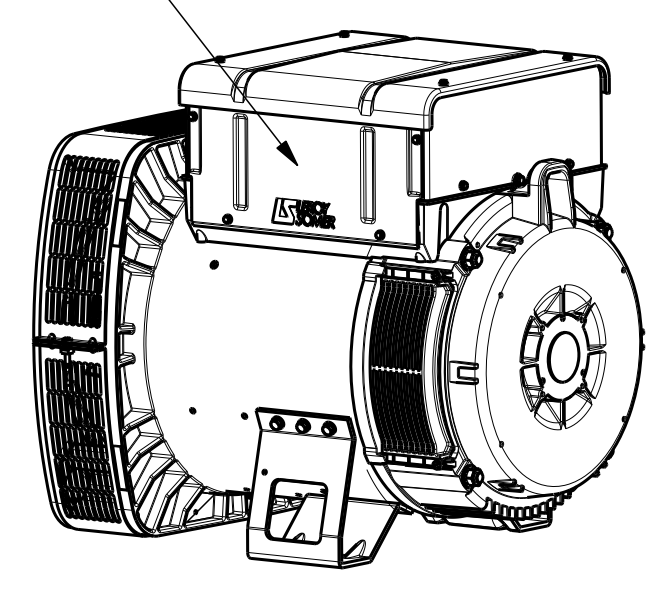
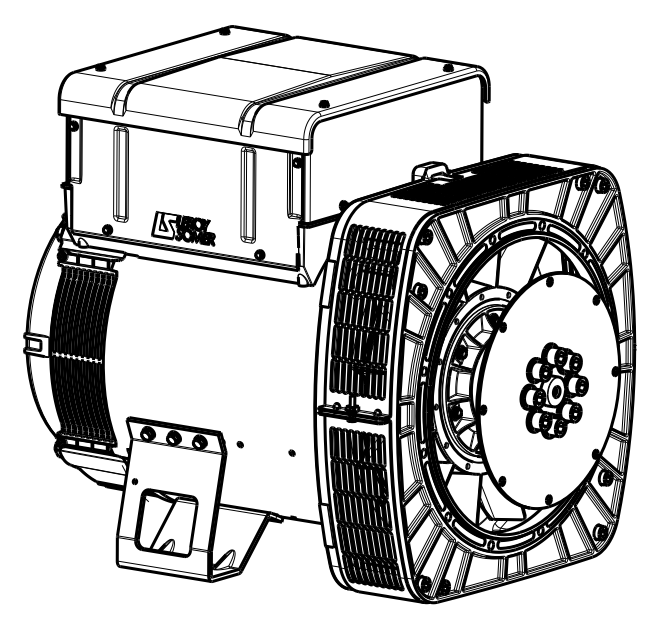


| TYPE | Xg | Masse kg Weight | J Kg ^{m2} |
|--------------|-----|--------------------|--------------------|
| LSA443 S2/S3 | 304 | 296 | 0,854 |
| LSA443 S4/S5 | 320 | 332 | 1,005 |

Accès régulateur
Access to regulator



ECHELLE 0,100



ECHELLE 0,100

Sortie des cables à gauche vue bout d'arbre en Std
Accès régulateur à droite vue bout d'arbre en Std
Output power on left hand view DE Std
Access to regulator on right hand side view DE Std.

| | | | | | | |
|--|------------|------------------------------------|---|---------------------------------|------------|--------------|
| - | - | - | - | - | - | - |
| C | 02/06/14 | Ajout S2/S3 et S4/S5 dans tableaux | 14-232 | PRIKRYL | - | - |
| b | 13/02/2013 | Mise a jour | 13-098 | Veselský | - | - |
| a | X | X | 13-046 | X | X | X |
| INDICE | DATE | NATURE DE LA MODIFICATION | N° C.T. | NOM | VERIF B.E. | VERIF METH |
| Tolerances generales: | | | Etats de surfaces (NFE 05-016) Ra: - partout sauf indications | | | |
| Ref: LSA443 S3 / S5 | | | Echelle | Machine: ALTERNATEUR ALTERNATOR | | |
| Obs: SAE 3 - 10 H=270 | | | 0,250 | LSA443 | | |
| Matiere: - Modele de base: - Variante: - | | | Designation: ENCOMBREMENT | | | |
| | | | OUTLINE | | | |
| Composant: - Compose: - | | | MOTEURS LEROY-SOMER 16015 ANGOULEME - FRANCE | | | |
| Dessine: Veselský | | Verif methodes | | | | |
| Verifie: - | | | | | | |
| Date: 22/01/2013 | | | | | | |
| | | | | A2 | | LSA443-8-013 |