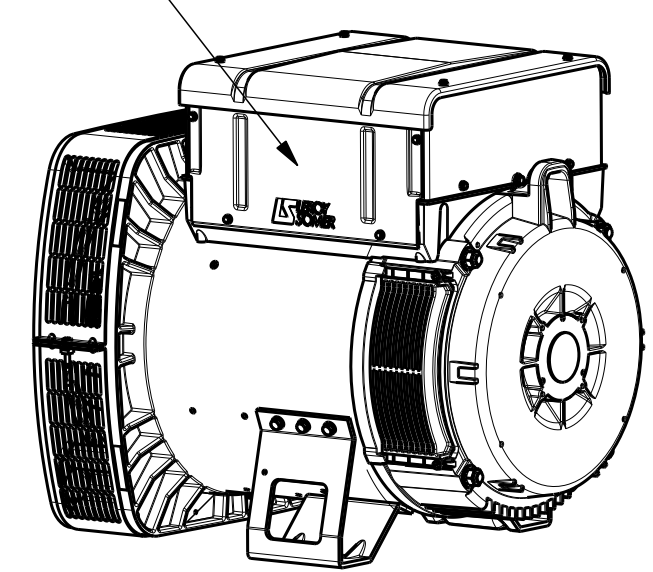
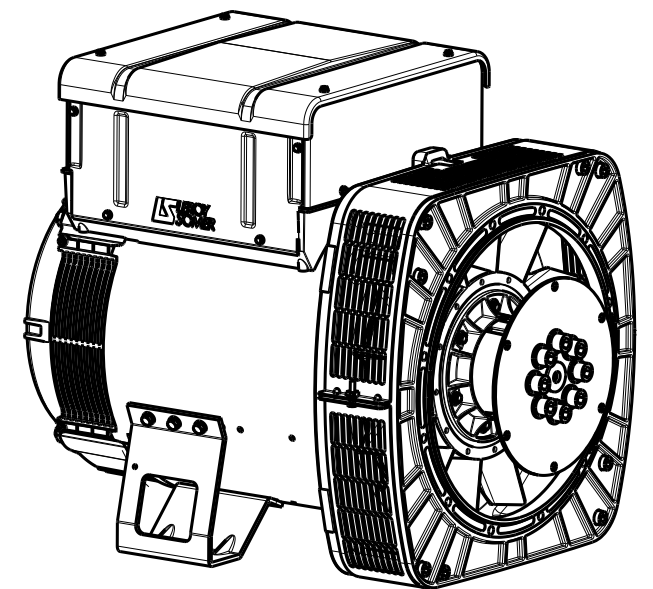


TYPE	Xg	Masse kg Weight	J Kg ^{m2}
LSA443 S2/S3	299	296	0,841
LSA443 S4/S5	313	332	0,992

Accès régulateur
Access to regulator



ECHELLE 0,100



ECHELLE 0,100

Sortie des cables à gauche vue bout d'arbre en Std
Accès régulateur à droite vue bout d'arbre en Std
Output power on left hand view DE Std
Access to regulator on right hand side view DE Std.

-	-	-	-	-	-	-
C	02/06/14	Ajout S2/S3 et S4/S5 dans tableaux	14-232	PRIKRYL	-	-
b	13/02/2013	Mise a jour	13-098	Veselský	-	-
a	X	X	13-046	X	X	X
INDICE	DATE	NATURE DE LA MODIFICATION	N° C.T.	NOM	VERIF B.E.	VERIF METH
Tolerances generales:			Etats de surfaces (NFE 05-016) Ra: - partout sauf indications			
Ref: LSA443 S2/S3 et S4/S5			Echelle	Machine: ALTERNATEUR ALTERNATOR		
Obs: SAE 3 - 8 H=270			0,250	LSA443		
Matiere: - Modele de base: - Variante: -			Designation: ENCOMBREMENT OUTLINE			
Composant: - Compose: -			MOTEURS LEROY-SOMER 16015 ANGOULEME - FRANCE			
Dessine: Veselský		Verif methodes				
Verifie: -		-				
Date: 22/01/2013		-		A2 LSA443-8-014		