

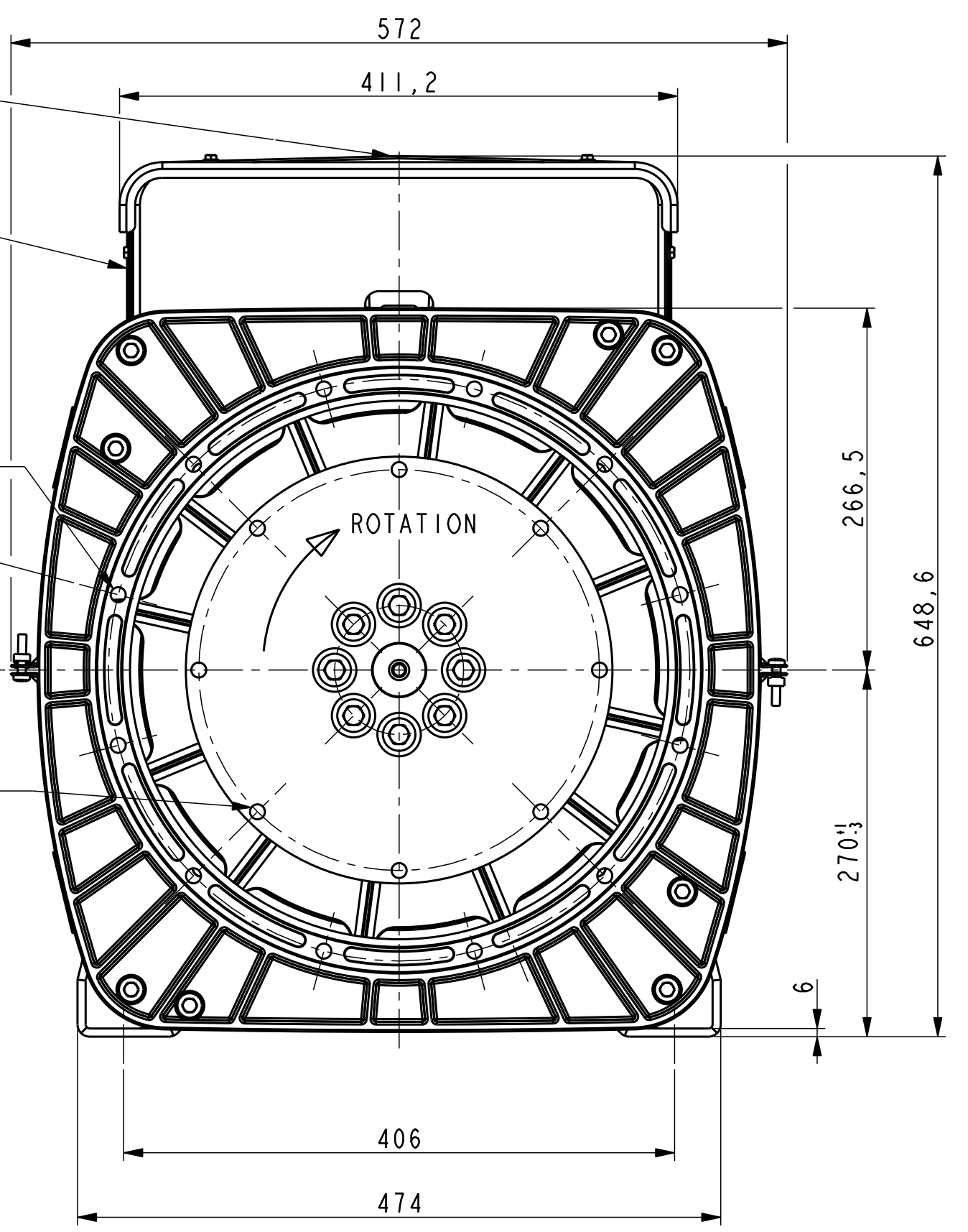
Accès aux bornes
Access to terminals

Sortie de cables
Output cables

12 x trous/holes ϕ 11 sur/on ϕ 428,62
équidistants /PDC

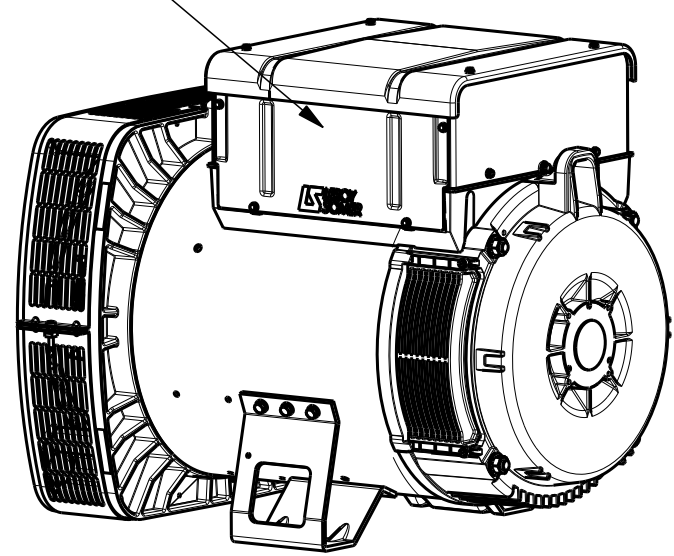
8 x trous/holes ϕ 11 sur/on ϕ 295,28
équidistants / PDC

ENTRÉE D'AIR
ACCES AUX DIODES
AIR INLET
ACCES TO DIODES

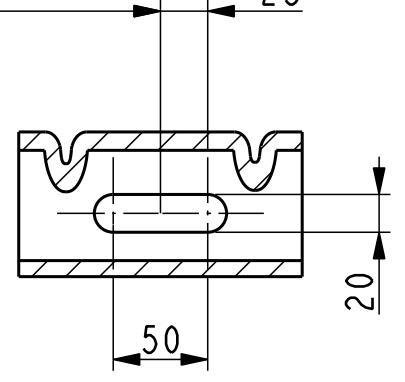


SORTIE D'AIR
AIR OUTLET

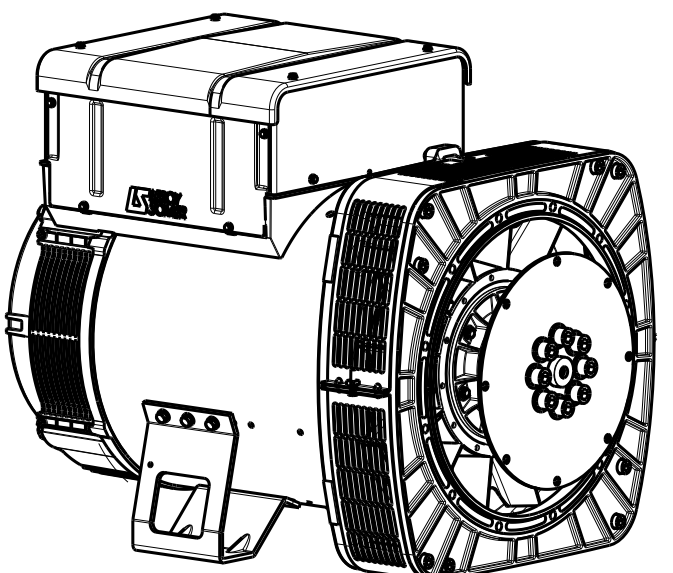
Accès régulateur
Access to regulator



SCALE 0,100



TYPE	Xg	Masse kg Weight	J Kgm ²
LSA443 M6	344	368	1,121
LSA443 M8	355	398	1,228



SCALE 0,100

Sortie des cables à gauche vue bout d'arbre en Std
Accès régulateur à droite vue bout d'arbre en Std
Output power on left hand view DE Std
Access to regulator on right hand side view DE Std.

-	-	-	-	-	-	-
b	13/02/2013	Mise a jour	13-098	Veselský	-	-
a	X	X	13-046	X	X	X
INDICE	DATE	NATURE DE LA MODIFICATION	N° C.T.	NOM	VERIF B.E.	VERIF METH
Tolerances generales: generale			Etats de surfaces (NFE 05-016) Ra: - partout sauf indications			
Ref: LSA443 M6 / M8			Echelle Machine: ALTERNATEUR ALTERNATOR			
Obs: SAE 3 - 10 H=270			0,250 LSA443			
Matiere: - Modele de base: - Variante: -			Designation: ENCOMBREMENT OUTLINE			
Composant: - Compose: -			MOTEURS LEROY-SOMER 16015 ANGOULEME - FRANCE			
Dessine: Veselský		Verif methodes				
Verifie: -						
Date: 22/01/2013				A2 LSA443-8-015		