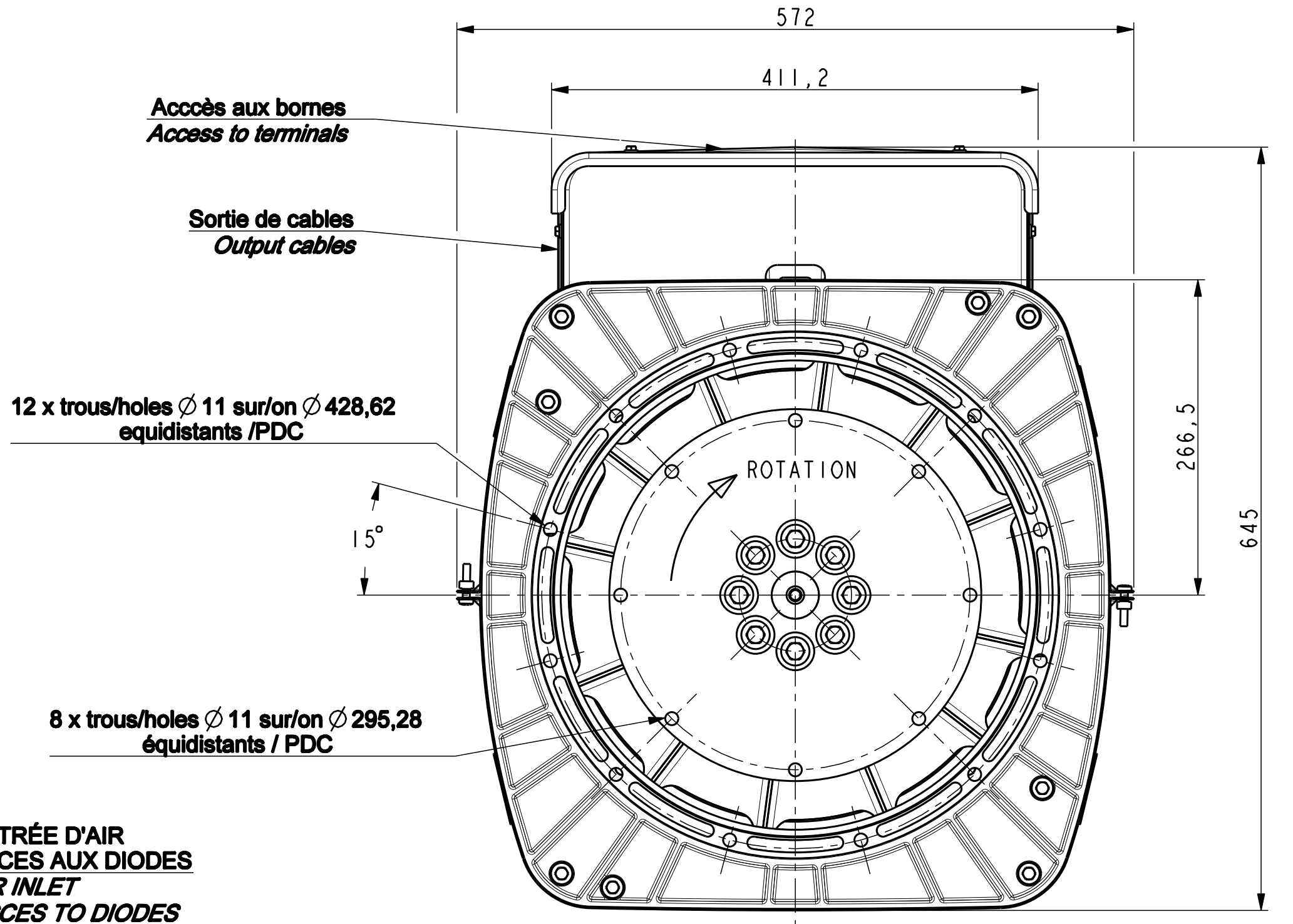
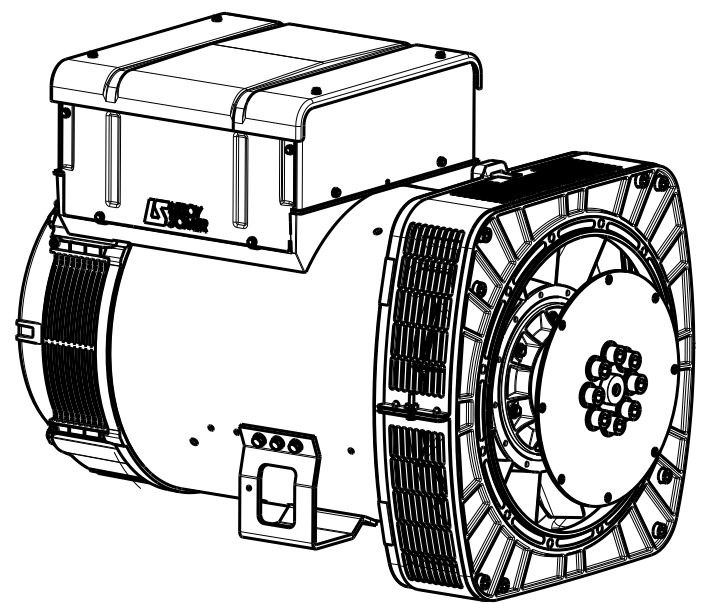
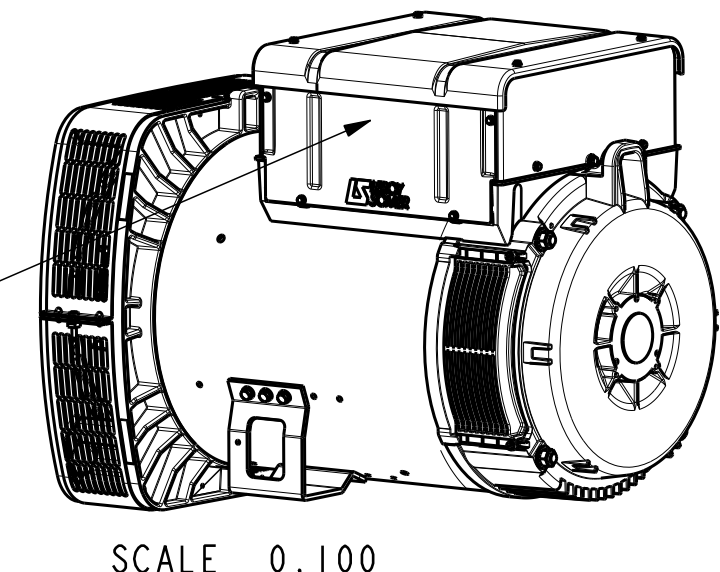


TYPE	Xg	Masse kg Weight	J Kgm ²
LSA443 L10	374	434	1,363



Sortie des cables à gauche vue bout d'arbre en Std
 Accès régulateur à droite vue bout d'arbre en Std
 Output power on left hand view DE Std
 Acces to regulator on right hand side view DE Std.

-	-	-	-	-	-	-
b	13/02/2013	Mise a jour	13-098	Veselský	-	-
a	X	X	13-053	X	X	X
INDICE	DATE	NATURE DE LA MODIFICATION	N° C.T.	NOM	VERIF B.E.	VERIF METH
Tolerances generales: generale			Etats de surfaces (NFE 05-016) Ra: partout sauf indications			
Ref: LSA443 L10			Echelle	Machine: ALTERNATEUR ALTERNATOR		
Obs: SAE 3 - 10 H=225			0,250	LSA443		
Matiere: -			Designation: ENCOMBREMENT			
Modele de base:			OUTLINE			
Variante:			MOTEURS LEROY-SOMER 16015 ANGOULEME - FRANCE			
Composant:						
Compose:						
Dessine: Veselský		Verif methodes				
Verifie:		-				
Date: 22/01/2013		-		A2		LSA443-8-016