

**SORTIE D'AIR**  
**AIR OUTLET**

**Accès aux bornes**  
**Access to terminals**

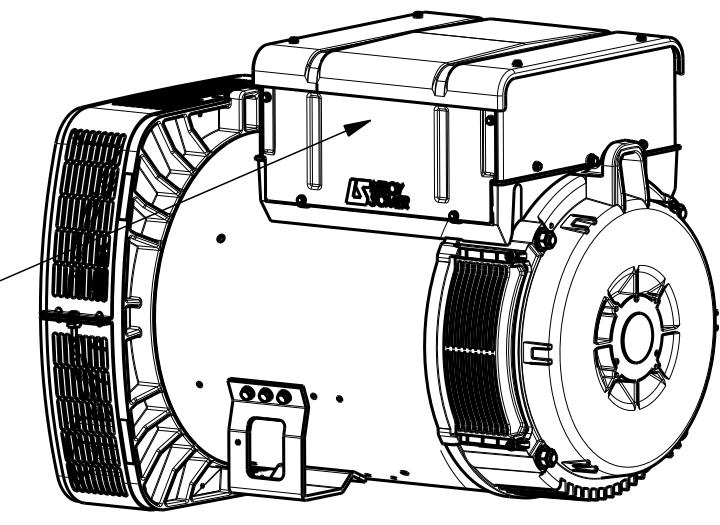
**Sortie de cables**  
**Output cables**

**12 x trous/holes  $\phi$  11 sur/on  $\phi$  428,62**  
**equidistants /PDC**

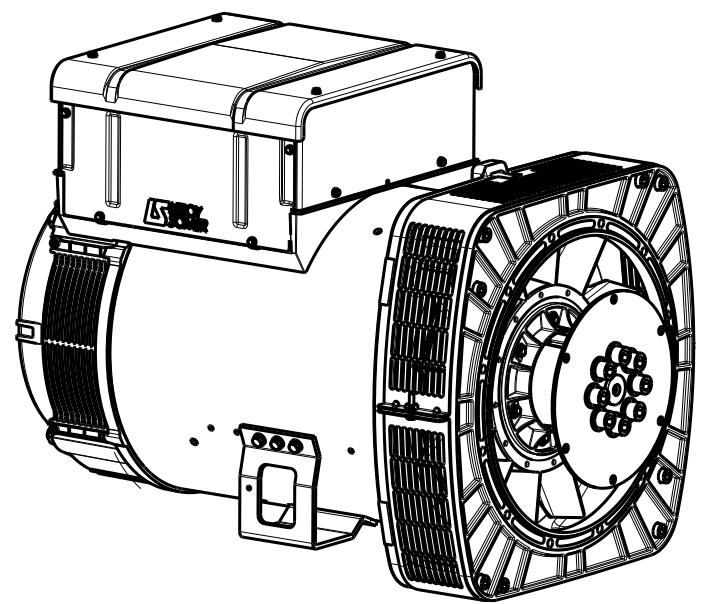
**6 x trous/holes  $\phi$  11 sur/on  $\phi$  244,48**  
**équidistants / PDC**

**ENTRÉE D'AIR**  
**ACCES AUX DIODES**  
**AIR INLET**  
**ACCES TO DIODES**

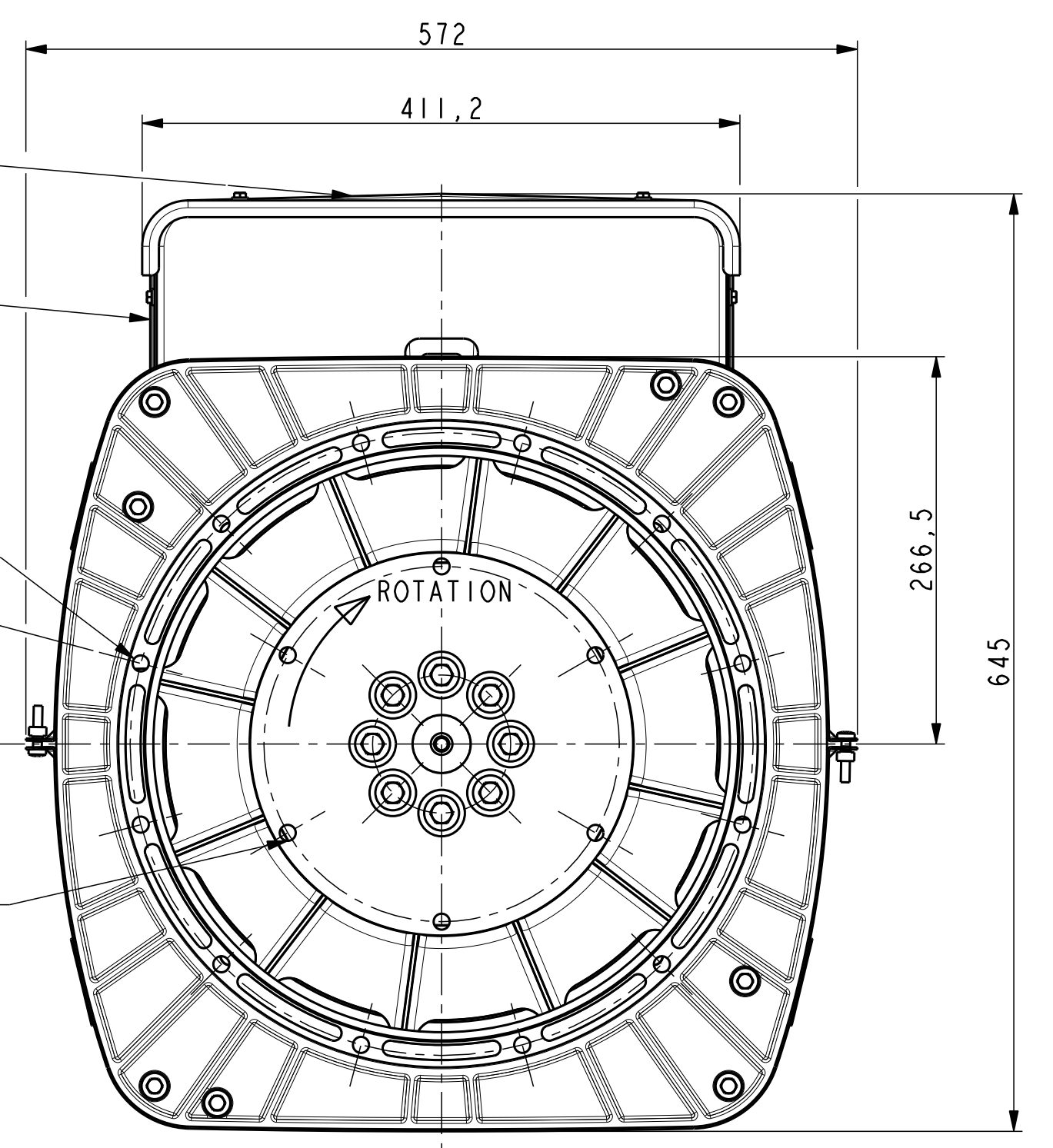
**Accès régulateur**  
**Access to regulator**



SCALE 0,100

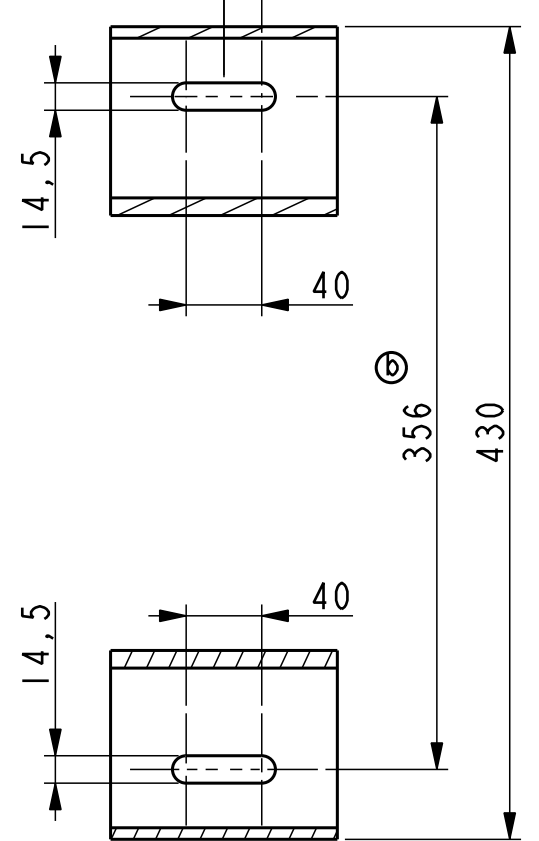


SCALE 0,100



**Sortie des cables à gauche vue bout d'arbre en Std**  
**Accès régulateur à droite vue bout d'arbre en Std**  
**Output power on left hand view DE Std**  
**Access to regulator on right hand side view DE Std.**

TYPE	Xg	Masse kg Weight	J Kgm <sup>2</sup>
LSA443 L10	369	434	1,350



CE DESSIN, PROPRIETE EXCLUSIVE DE NOTRE SOCIETE EST STRICTEMENT CONFIDENTIEL. IL NE PEUT ETRE COMMUNIQUE, COPIE OU REPRODUIT SANS NOTRE AUTORISATION ECRITE.

-	-	-	-	-	-	-
b	13/02/2013	Mise a jour	13-098	Veselský	-	-
a	X	X	13-053	X	X	X
INDICE	DATE	NATURE DE LA MODIFICATION	N° C.T.	NOM	VERIF B.E.	VERIF METH
Tolerances generales: generale			Etats de surfaces (NFE 05-016) Ra: partout sauf indications			
Ref: LSA443 L10			Echelle	Machine: ALTERNATEUR ALTERNATOR		
Obs: SAE 3 - 8 H=225			0,250	LSA443		
Matiere: -			Designation: ENCOMBREMENT			
Modele de base:			OUTLINE			
Variante:			MOTEURS LEROY-SOMER 16015 ANGOULEME - FRANCE			
Composant:						
Compose:						
Dessine: Veselský		Verif methodes				
Verifie:						
Date: 22/01/2013						
			<b>A2</b>		<b>LSA443-8-017</b>	