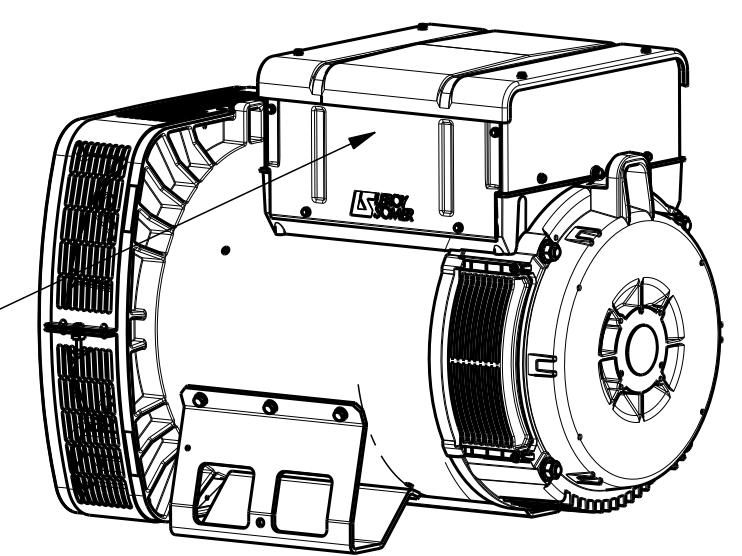
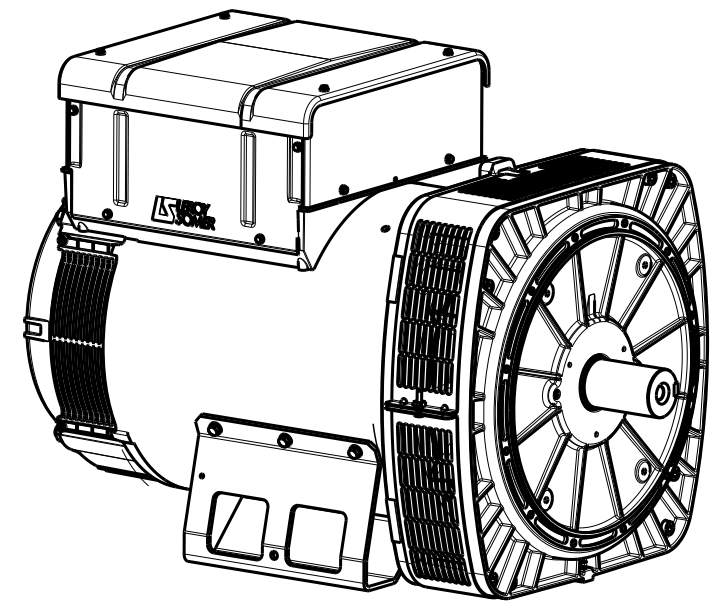


TYPE	Xg	Masse kg Weight	J Kg <sup>m</sup> ²
LSA443 L10	393	439	1,578

Sortie des cables à gauche vue bout d'arbre en Std  
 Accès régulateur à droite vue bout d'arbre en Std  
 Output power on left hand view DE Std  
 Acces to regulator on right hand side view DE Std.



SCALE 0,100



SCALE 0,100

CE DESSIN, PROPRIETE EXCLUSIVE DE NOTRE SOCIETE EST STRICTEMENT CONFIDENTIEL. IL NE PEUT ETRE COMMUNIQUE, COPIE OU REPRODUIT SANS NOTRE AUTORISATION ECRITE.

-	-	-	-	-	-	-
C	12/11/0214	Ajout trou Ø 11 pour masse	14-572	Truksa	-	-
b	30/05/2014	remplacer Ø 11 par M10	14-249	Truksa	-	-
a	X	X	13-254	X	X	X
INDICE	DATE	NATURE DE LA MODIFICATION	N° C.T.	NOM	VERIF B.E.	VERIF METH
Tolerances generales:			Etats de surfaces (NFE 05-016) Ra: partout sauf indications			
Ref: LSA443 L10 Bipalier			Echelle Machine: ALTERNATEUR ALTERNATOR			
Obs:			0,250 LSA443			
Matiere: -			Designation: ENCOMBREMENT			
Modele de base:			OUTLINE			
Variante:			MOTEURS LEROY-SOMER 16015 ANGOULEME - FRANCE			
Composant:						
Compose:						
Dessine: Srom		Verif methodes				
Verifie:						
Date: 04/04/2013				A2 LSA443-8-019		