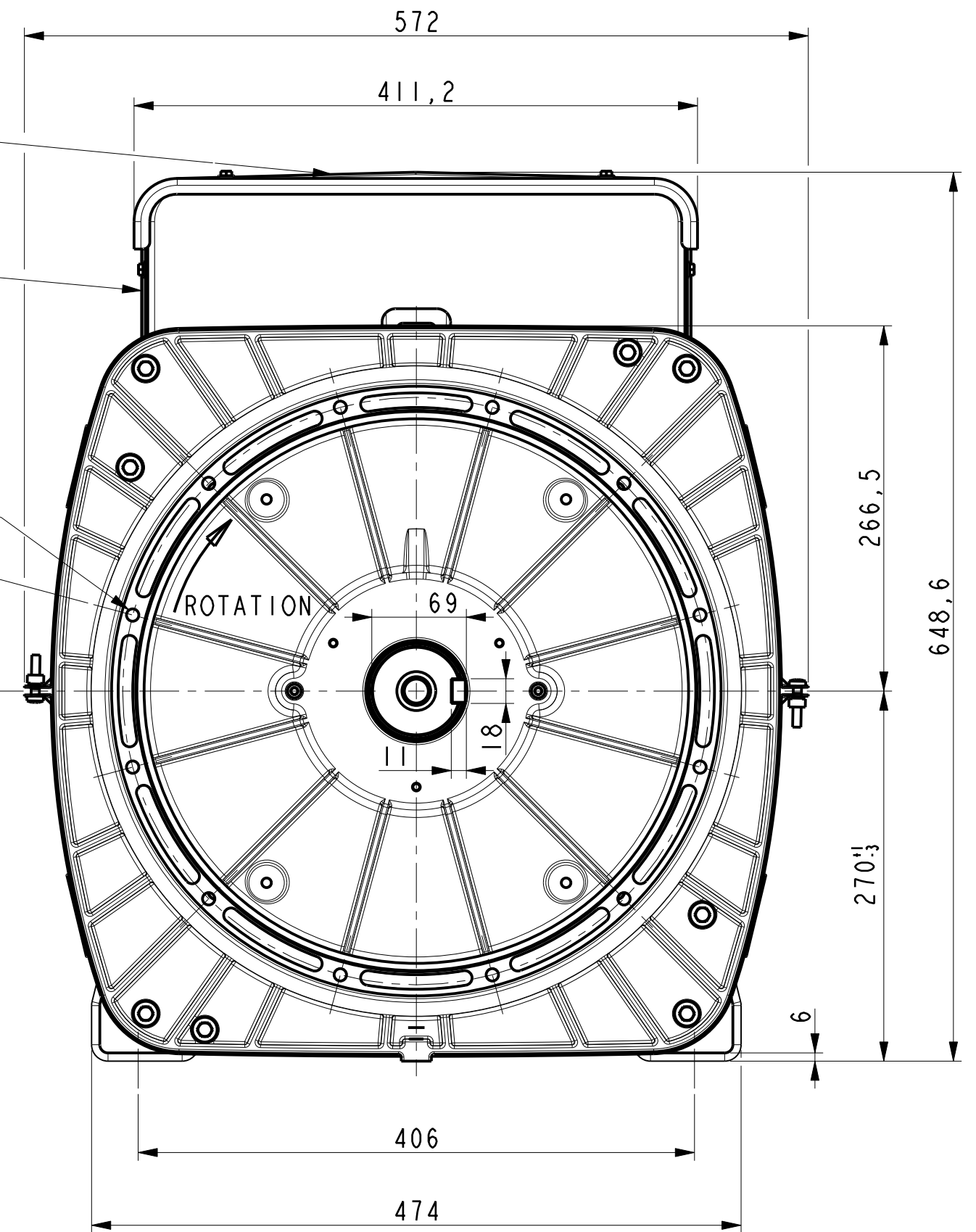


Accès aux bornes
Access to terminals

Sortie de cables
Output cables

12 x trous/holes M10 sur/on $\varnothing 428,62$
equidistants /PDC

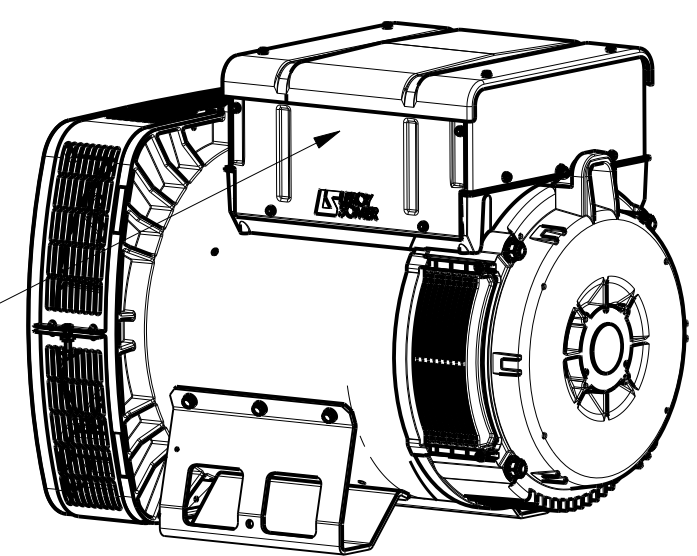


TYPE	Xg	Masse kg Weight	J Kg ^{m2}
LSA443 M6	373	374	1,083
LSA443 M8	385	404	1,190

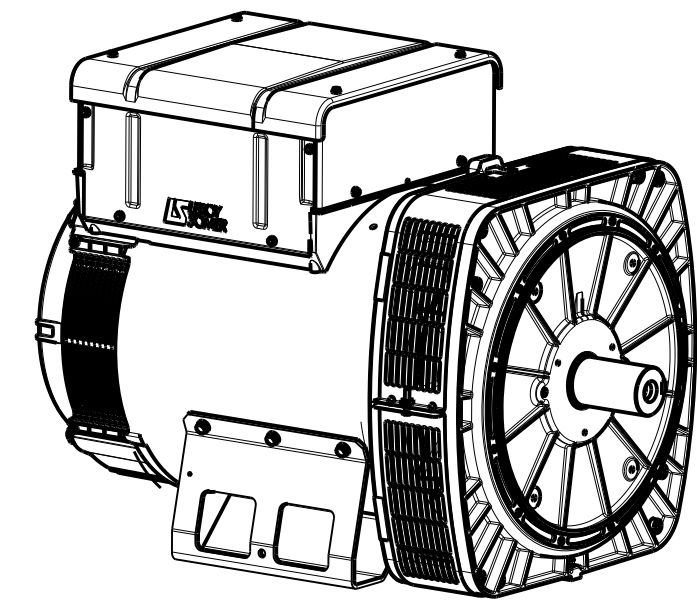
(d) (d)

Sortie des cables à gauche vue bout d'arbre en Std
Accès régulateur à droite vue bout d'arbre en Std
Output power on left hand view DE Std
Acces to regulator on right hand side view DE Std.

Accès régulateur
Acces to regulator



SCALE 0,100



SCALE 0,100

d	17/12/2014	Correction des valeurs Xg et J	14-692	L. Lapouze	-	-
c	12/11/2014	Ajout trou $\varnothing 11$ pour masse	14-572	Truksa	-	-
b	30/05/2014	remplacer $\varnothing 11$ par M10	14-249	Truksa	-	-
a	X	X	13-254	X	X	X
INDICE	DATE	NATURE DE LA MODIFICATION	N° C.T.	NOM	VERIF B.E.	VERIF METH
Tolerances generales:			Etats de surfaces (NFE 05-016) Ra: partout sauf indications			
Ref: LSA443 M Bipalier			Echelle	Machine: ALTERNATEUR ALTERNATOR		
Obs:			0,250	LSA443		
Matiere: -			Designation: ENCOMBREMENT			
Modele de base:			OUTLINE			
Variante:			LEROY-SOMER MOTEURS LEROY-SOMER 16015 ANGOULEME - FRANCE			
Composant:						
Compose:						
Dessine: Srom		Verif methodes				
Verifie:		-				
Date: 04/04/2013		-				
				A2		LSA443-8-020