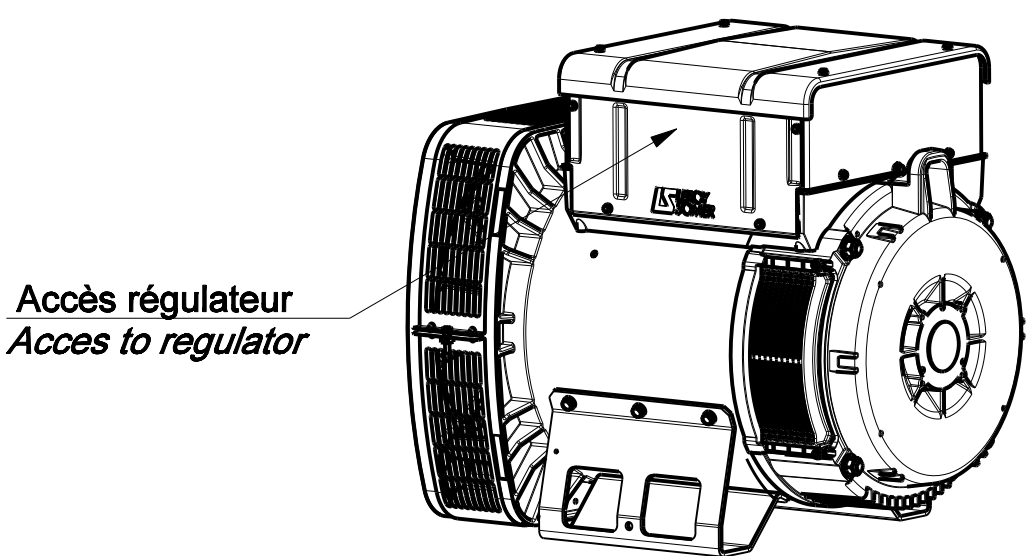
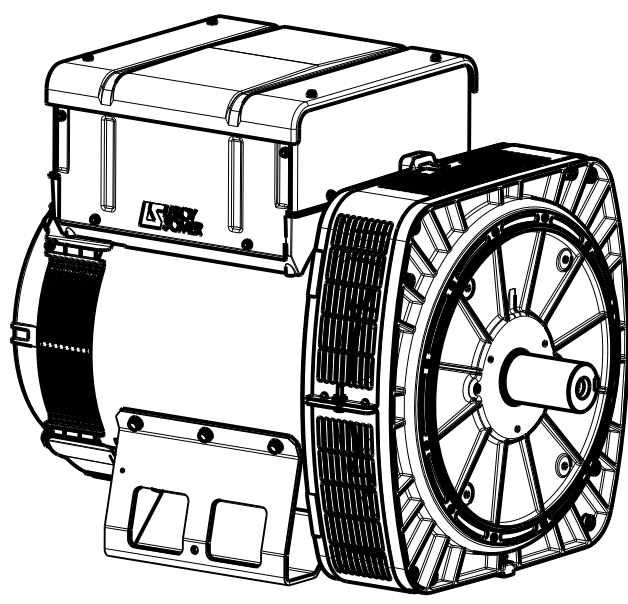


TYPE	Xg	Masse kg Weight	J Kg ²
LSA443 S2/S3	333 (d)	301	0,815 (d)
LSA443 S4/S5	350 (d)	338	0,966 (d)

Sortie des cables à gauche vue bout d'arbre en Std
 Accès régulateur à droite vue bout d'arbre en Std
 Output power on left hand view DE Std
 Acces to regulator on right hand side view DE Std.



SCALE 0,100



SCALE 0,100

d	12/10/15	correction tableau (centre de gravité, moment d'inertie)	15-618	Srom	-	-
c	12/11/2014	Ajout trou Ø 11 pour masse	14-572	Truksa	-	-
b	30/05/2014	ajouter S2,S4 ; remplacer Ø 11 par M10	14-249	Truksa	-	-
a	X	X	13-254	X	X	X
INDICE:	DATE	NATURE DE LA MODIFICATION	N° C.T.	NOM	VERIF B.E.	VERIF METH
Tolerances generales:			Etats de surfaces (NFE 05-016) Ra: partout sauf indications			
Ref: LSA443 S Bipalier			Echelle Machine: ALTERNATEUR ALTERNATOR			
Obs:			0,250 LSA443			
Matiere: -			Designation: ENCOMBREMENT			
Modele de base:			OUTLINE			
Variante:			LEROY SOMER MOTEURS LEROY-SOMER 16015 ANGOULEME - FRANCE			
Composant:						
Compose:						
Dessine: Srom		Verif methodes				
Verifie:		-				
Date: 08/04/2013		-				
				A2		LSA443-8-021