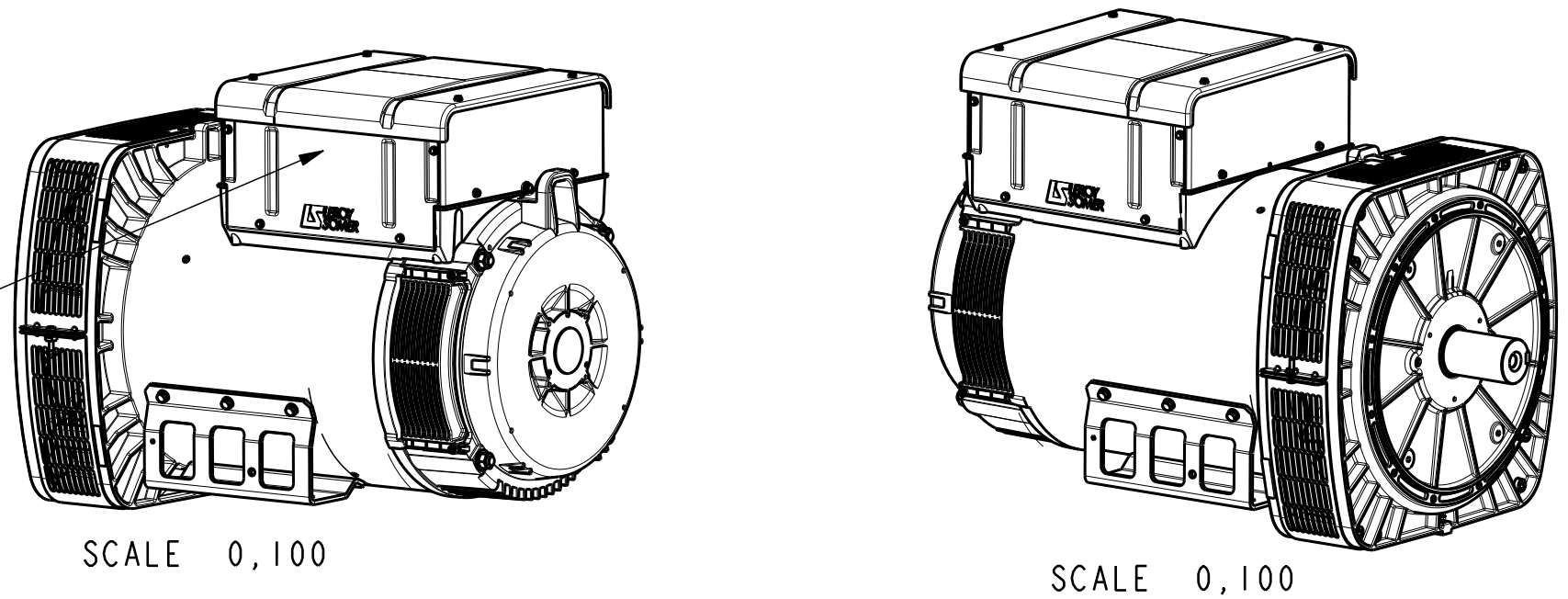


TYPE	Xg	Masse kg Weight	J Kg ^m ²
LSA443 L10	393	439	1,578

Sortie des cables à gauche vue bout d'arbre en Std
 Accès régulateur à droite vue bout d'arbre en Std
 Output power on left hand view DE Std
 Acces to regulator on right hand side view DE Std.



-	-	-	-	-	-	-
C	12/11/2014	Ajout trou $\varnothing 11$ pour masse	14-572	Truksa	-	-
b	30/05/2014	remplacer $\varnothing 11$ par M10	14-249	Truksa	-	-
a	X	X	13-254	X	X	X
INDICE	DATE	NATURE DE LA MODIFICATION	N° C.T.	NOM	VERIF B.E.	VERIF METH
Tolerances generales:			Etats de surfaces (NFE 05-016) Ra: partout sauf indications			
Ref: LSA443 L10 Bipalier H=225			Echelle	Machine: ALTERNATEUR ALTERNATOR		
Obs:			0,250	LSA443		
Matiere: -			Designation: ENCOMBREMENT			
Modele de base:			OUTLINE			
Variante:						
Composant:			MOTEURS LEROY-SOMER 16015 ANGOULEME - FRANCE			
Compose:						
Dessine: Srom		Verif methodes				
Verifie:		-				
Date: 04/04/2013		-				
				A2		LSA443-8-022