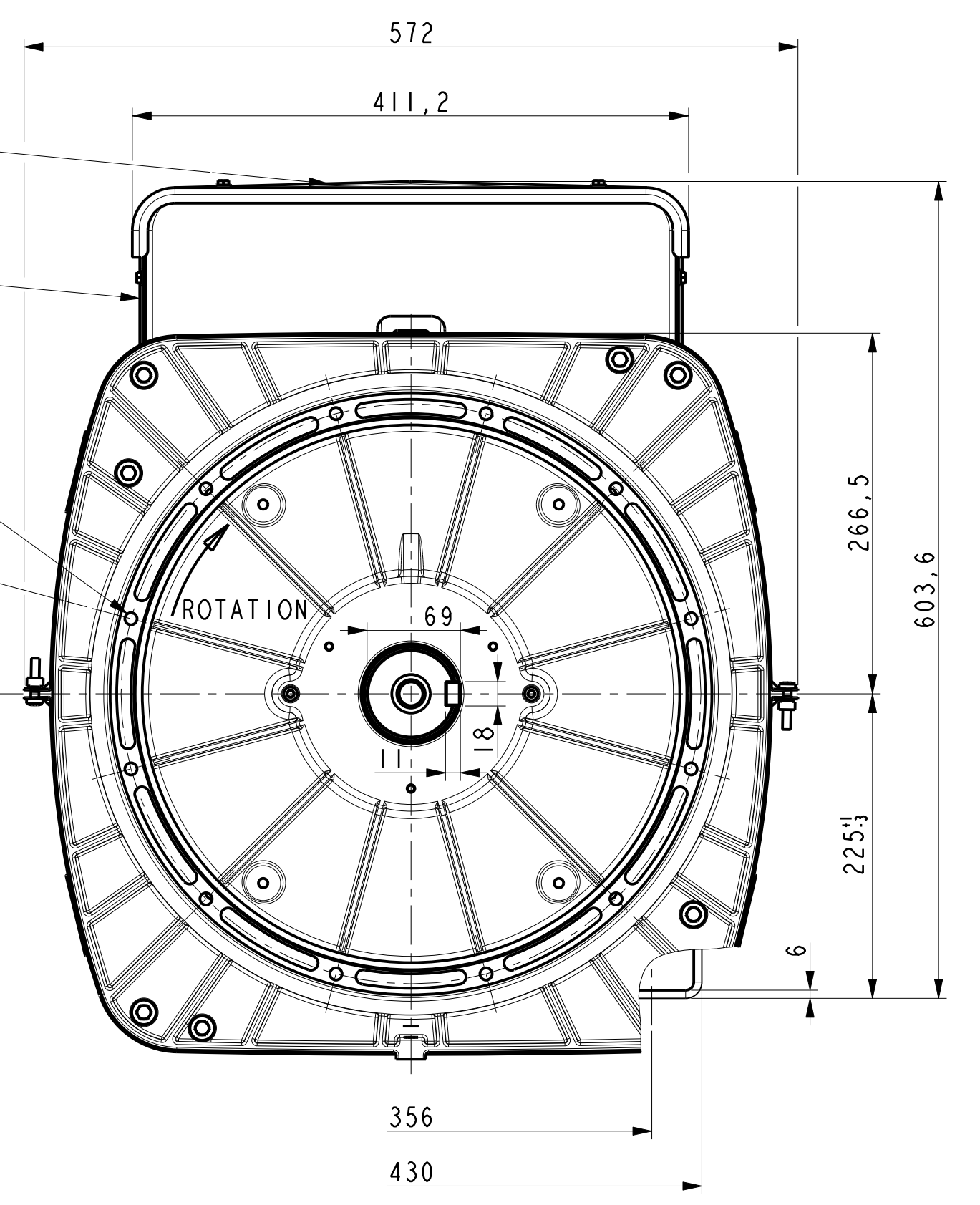


Accès aux bornes  
Access to terminals

Sortie de cables  
Output cables

12 x trous/holes M10 sur/on  $\varnothing 428,62$   
equidistants /PDC

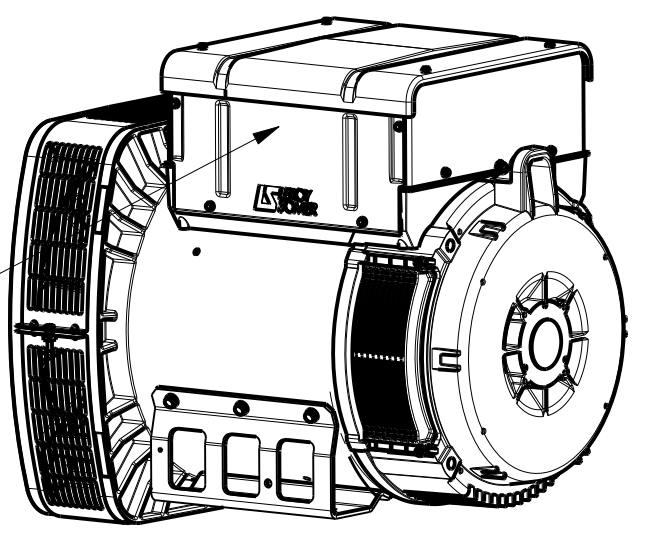


ENTRÉE D'AIR  
ACCES AUX DIODES  
AIR INLET  
ACCES TO DIODES

Sortie des cables à gauche vue bout d'arbre en Std  
Accès régulateur à droite vue bout d'arbre en Std  
Output power on left hand view DE Std  
Acces to regulator on right hand side view DE Std.

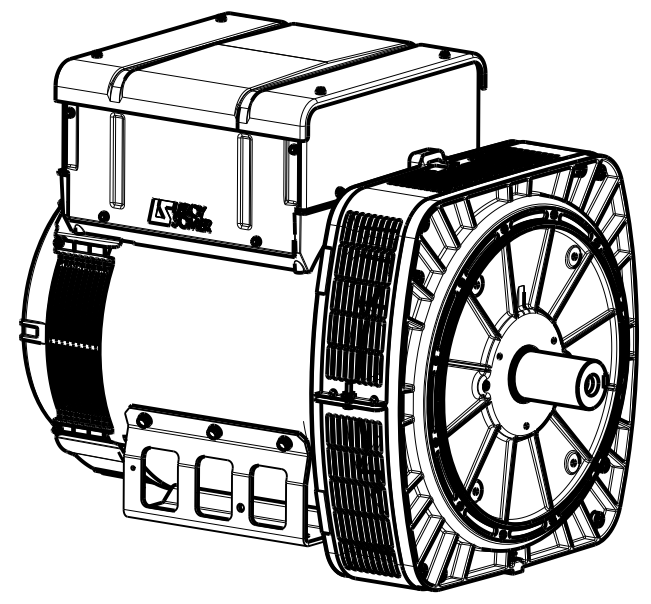
TYPE	Xg	Masse kg Weight	J Kg <sup>m</sup> <sup>2</sup>
LSA443 S2/S3	333	301	0.815
LSA443 S4/S5	350	338	0.966

(d) (d)



Accès régulateur  
Acces to regulator

SCALE 0,100



SCALE 0,100

d	29/05/2015	Mise à jour Xg et J dans tableau	15-304	L. Lapouze	-	-
c	20/10/2014	Ajout trou $\varnothing 11$ pour masse	14-503	L. Lapouze	-	-
b	30/05/2014	ajouter S2,S4 ; remplacer $\varnothing 11$ par M10	14-249	Truksa	-	-
a	X	X	13-254	X	X	X
INDICE	DATE	NATURE DE LA MODIFICATION	N° C.T.	NOM	VERIF B.E.	VERIF METH
Tolerances generales:			Etats de surfaces (NFE 05-016) Ra: partout sauf indications			
Ref: LSA443 S Bipalier H=225			Echelle	Machine: ALTERNATEUR ALTERNATOR		
Obs:			0,250	LSA443		
Matiere: -			Designation: ENCOMBREMENT			
Modele de base:			OUTLINE			
Variante:						
Composant:			MOTEURS LEROY-SOMER 16015 ANGOULEME - FRANCE			
Compose:						
Dessine: Srom		Verif methodes				
Verifie:		-				
Date: 08/04/2013		-		A2 LSA443-8-024		