

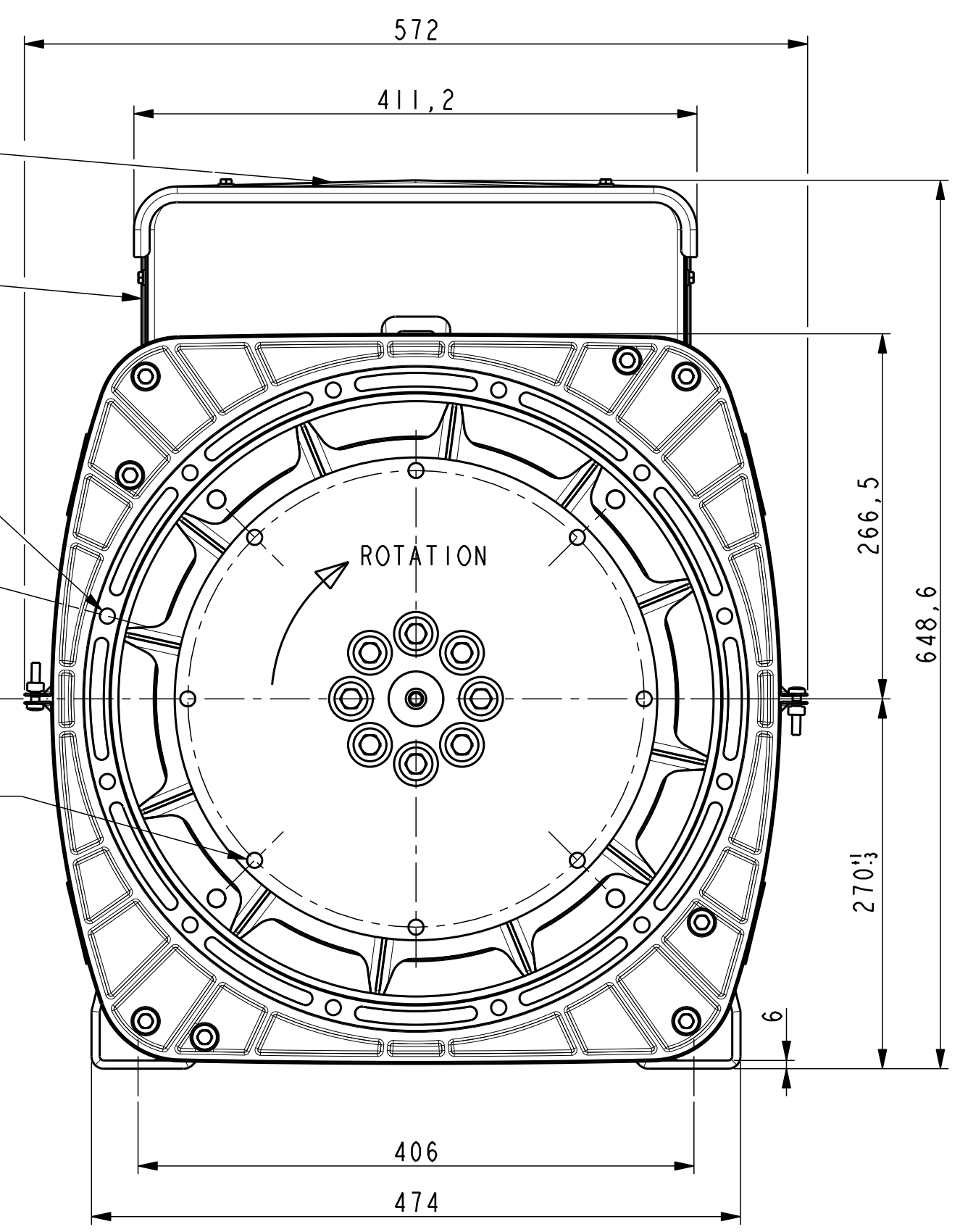
Accès aux bornes
Access to terminals

Sortie de cables
Output cables

(b)

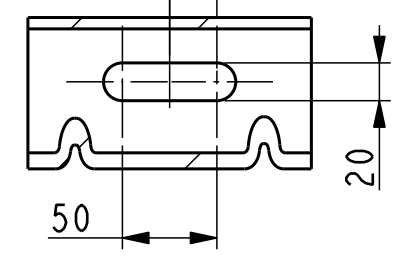
12 x trous/holes $\phi 11$ sur/on $\phi 466,72$
équidistants /PDC

8 x trous/holes $\phi 11$ sur/on $\phi 333,38$
équidistants / PDC

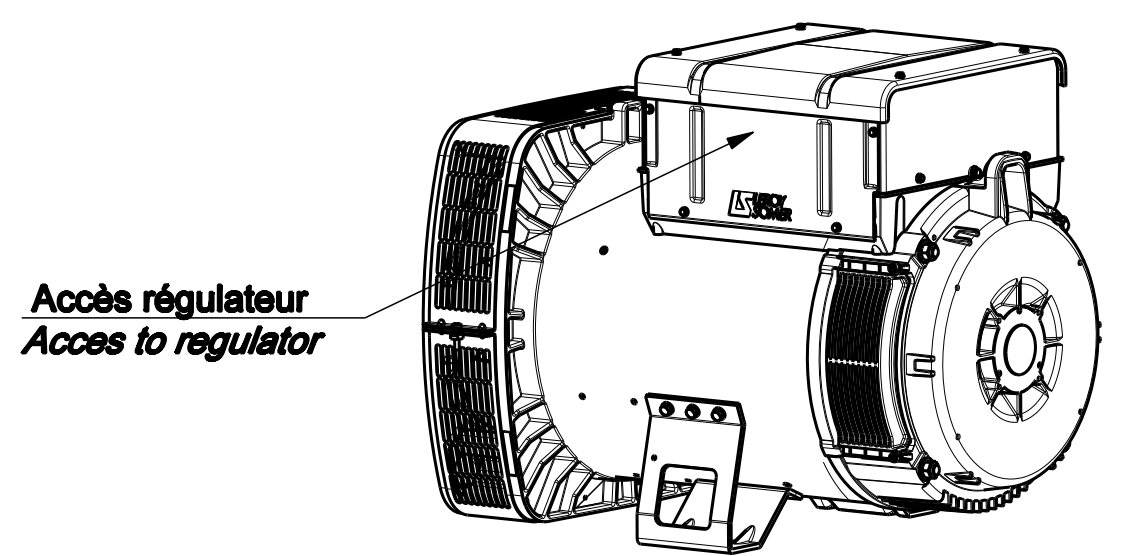


ENTRÉE D'AIR
ACCES AUX DIODES
AIR INLET
ACCES TO DIODES

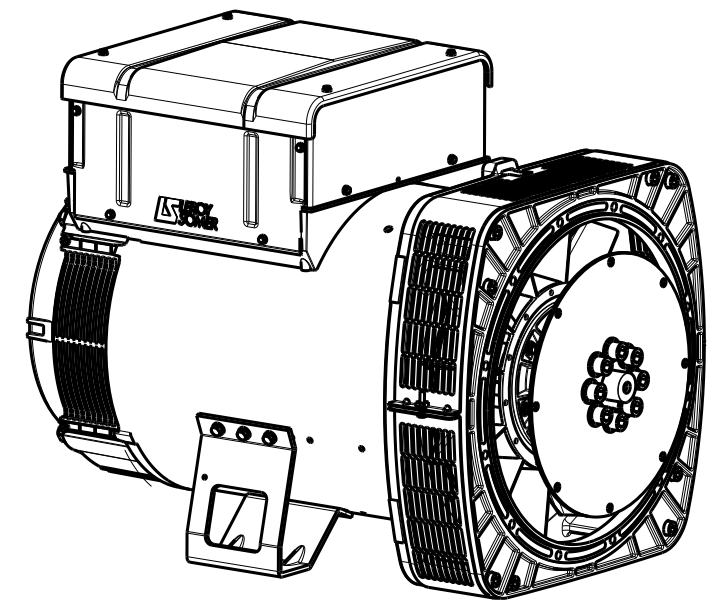
TYPE	Xg	Masse kg Weight	J Kg ^{m2}
LSA443 L10	383	433	1,378



Sortie des cables à gauche vue bout d'arbre en Std
Accès régulateur à droite vue bout d'arbre en Std
Output power on left hand view DE Std
Acces to regulator on right hand side view DE Std.



SCALE 0,100



SCALE 0,100

-	-	-	-	-	-	-
b	27/09/13	MaJ dimension	13-597	KOVALSKÝ	-	-
a	X	X	13-525	X	X	X
INDICE	DATE	NATURE DE LA MODIFICATION	N° C.T.	NOM	VERIF B.E.	VERIF METH
Tolerances generales: generale			Etats de surfaces (NFE 05-016) Ra: partout sauf indications			
Ref: LSA443 L10			Echelle Machine: ALTERNATEUR ALTERNATOR			
Obs: SAE 2 - 11 1/2 H=270			0,250 LSA443			
Matiere: -			Designation: ENCOMBREMENT			
Modele de base:			OUTLINE			
Variante:						
Composant:			MOTEURS LEROY-SOMER 16015 ANGOULEME - FRANCE			
Compose:						
Dessine: Barbier R		Verif methodes				
Verifie:		-				
Date: 08/08/13		-				
			A2		LSA443-8-034	