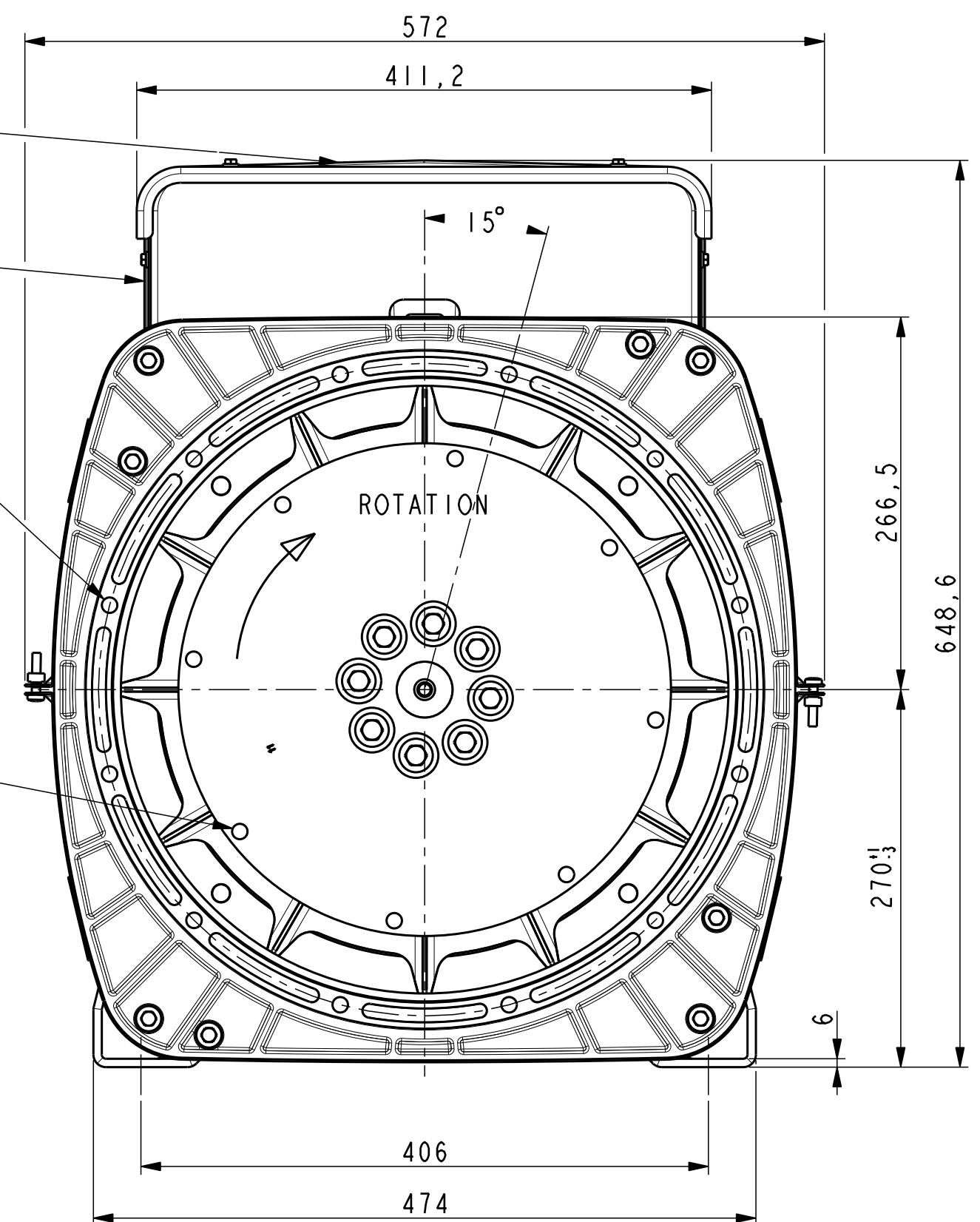


Accès aux bornes
Access to terminals

Sortie de cables
Output cables

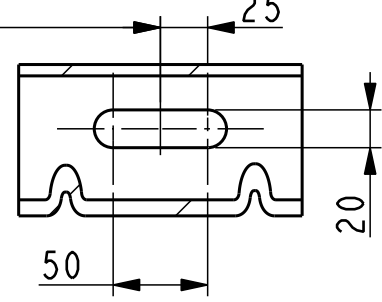
12 x trous/holes $\phi 11$ sur/on $\phi 466,72$
équidistants /PDC

8 x trous/holes $\phi 11$ sur/on $\phi 333,38$
équidistants / PDC



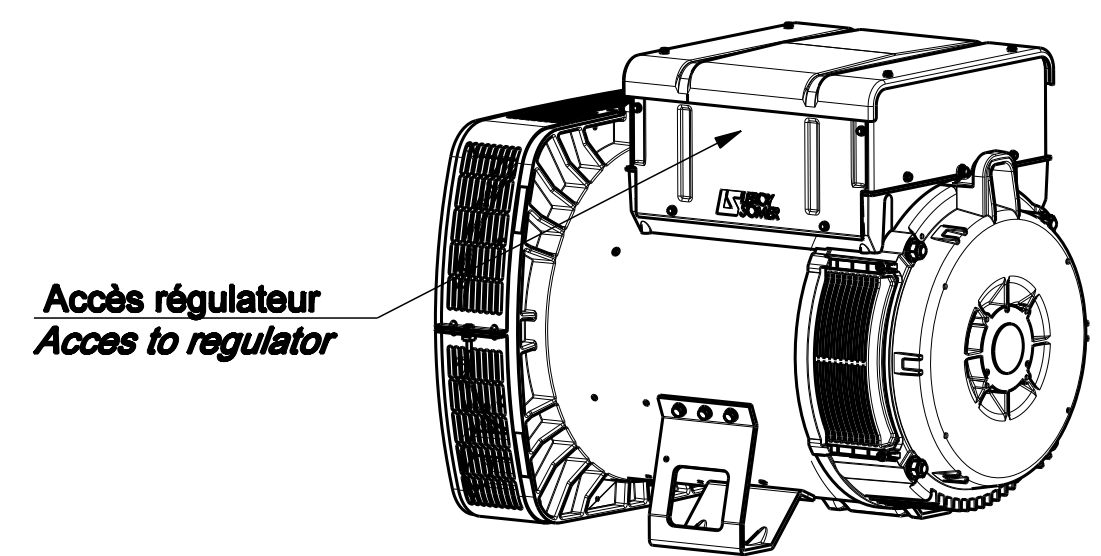
ENTRÉE D'AIR
ACCES AUX DIODES
AIR INLET
ACCES TO DIODES

SORTIE D'AIR
AIR OUTLET

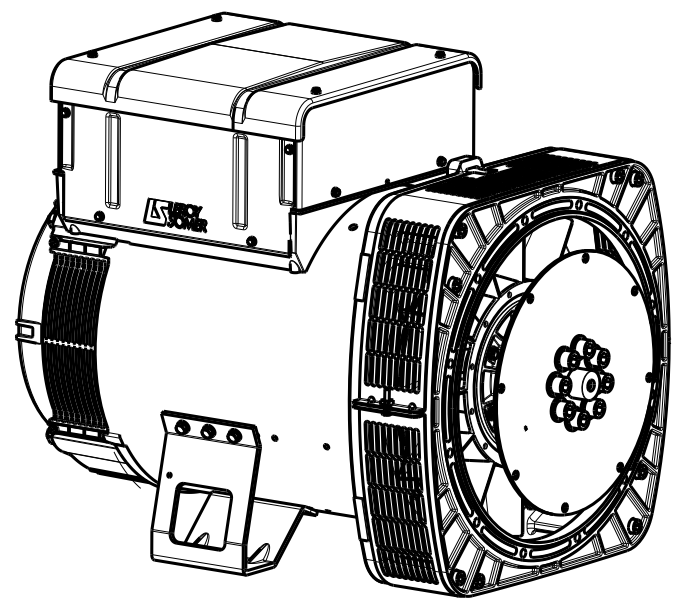


TYPE	Xg	Masse kg Weight	J Kg ^{m2}
LSA443 M6	339	368	1,108
LSA443 M8	350	398	1,215

Sortie des cables à gauche vue bout d'arbre en Std
Accès régulateur à droite vue bout d'arbre en Std
Output power on left hand view DE Std
Access to regulator on right hand side view DE Std.



SCALE 0,100



SCALE 0,100

-	-	-	-	-	-	-
-	-	-	-	-	-	-
-	-	-	-	-	-	-
a	x	x	13-597	x	x	x
INDICE	DATE	NATURE DE LA MODIFICATION	N° C.T.	NOM	VERIF B.E.	VERIF METH
Tolerances generales:			Etats de surfaces (NFE 05-016) Ra: partout sauf indications			
Ref: LSA443 M6/M8			Echelle	Machine: ALTERNATEUR ALTERNATOR		
Obs: SAE 2 - 11,5 H=270			0,250	LSA443		
Matiere: -			Designation: ENCOMBREMENT			
Modele de base:			OUTLINE			
Variante:						
Composant:			MOTEURS LEROY-SOMER 16015 ANGOULEME - FRANCE			
Compose:						
Dessine: KOVALSKÝ		Verif methodes				
Verifie:		-				
Date: 26/09/2013		-				
A2			LSA443-8-035			A