

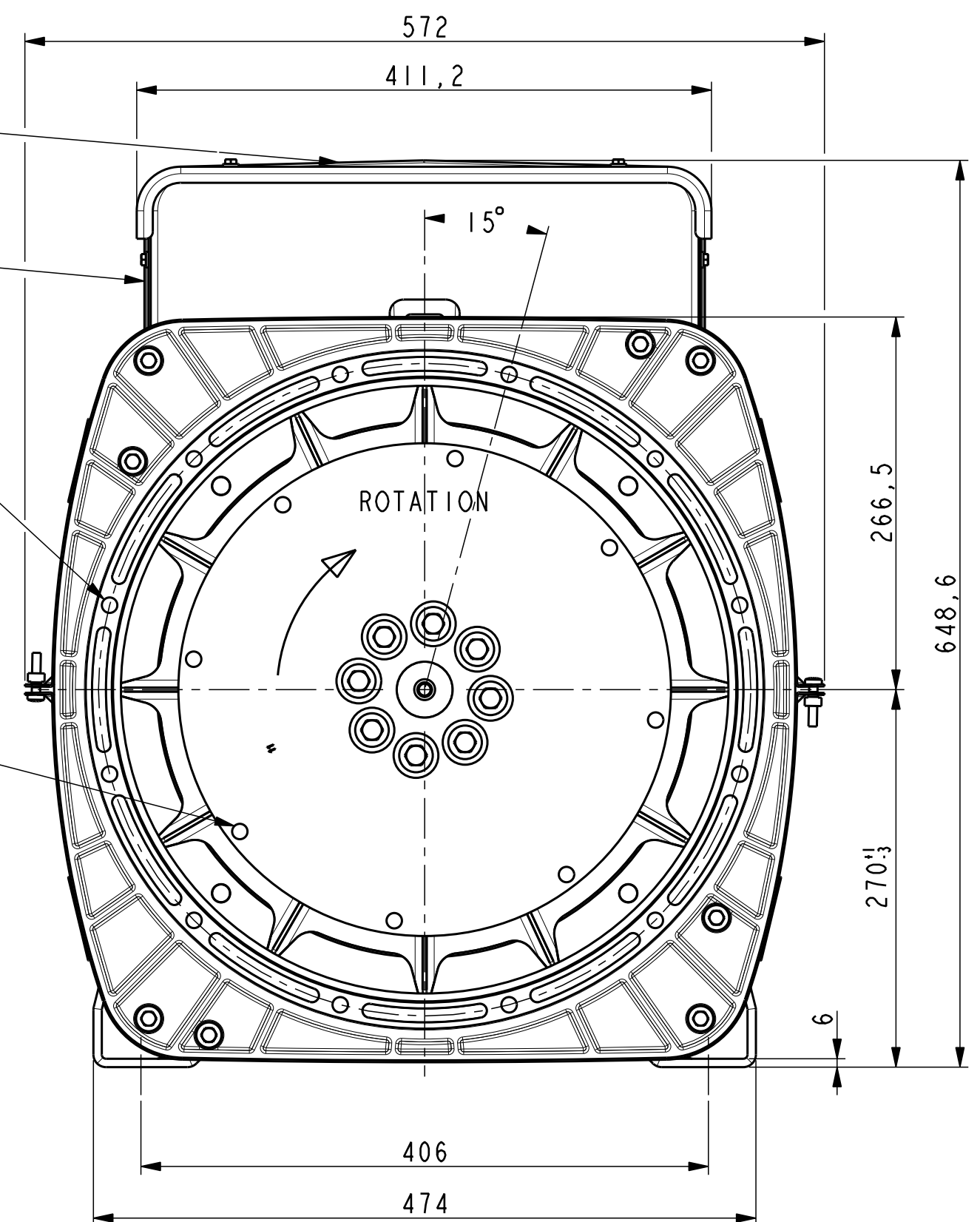
Accès aux bornes  
Access to terminals

Sortie de cables  
Output cables

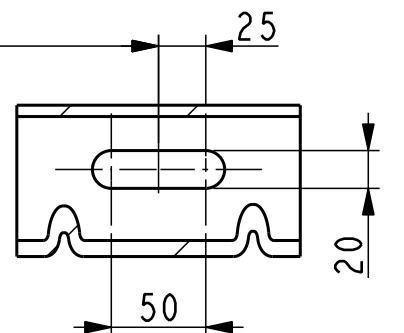
12 x trous/holes  $\varnothing 11$  sur/on  $\varnothing 466,72$   
équidistants /PDC

8 x trous/holes  $\varnothing 11$  sur/on  $\varnothing 333,38$   
équidistants / PDC

ENTRÉE D'AIR  
ACCES AUX DIODES  
AIR INLET  
ACCES TO DIODES



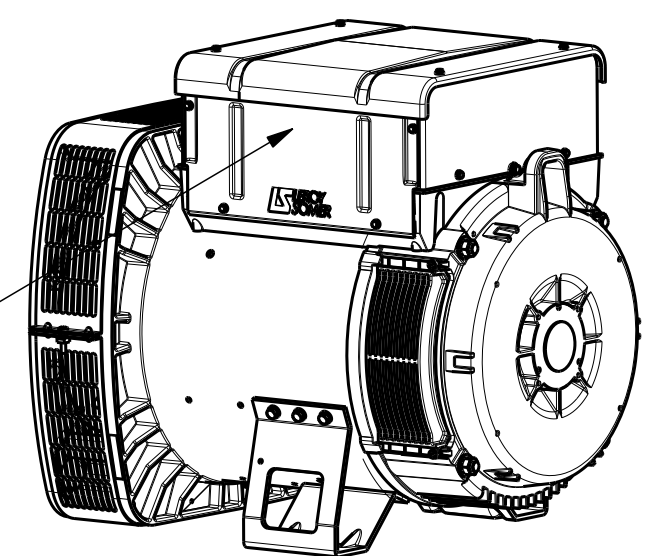
SORTIE D'AIR  
AIR OUTLET



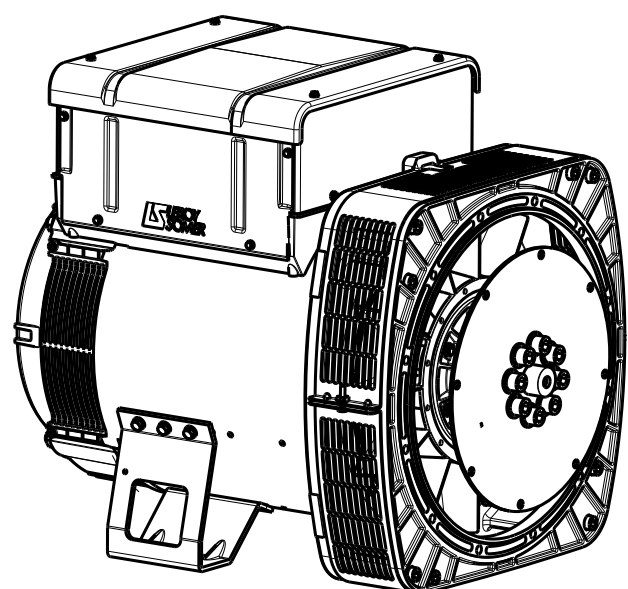
TYPE	Xg	Masse kg Weight	J Kg <sup>2</sup>
LSA443 S2/S3	313	295	0,869
LSA443 S4/S5	329	332	1,020

Sortie des cables à gauche vue bout d'arbre en Std  
Accès régulateur à droite vue bout d'arbre en Std  
Output power on left hand view DE Std  
Acces to regulator on right hand side view DE Std.

Accès régulateur  
Access to regulator



SCALE 0,100



SCALE 0,100

-	-	-	-	-	-	-
b	30/05/14	Ajout S2/S3 et S4/S5 dans tableaux	14-232	PRIKRYL	-	-
a	X	X	13-597	X	X	X
INDICE	DATE	NATURE DE LA MODIFICATION	N° C.T.	NOM	VERIF B.E.	VERIF METH
Tolerances generales:			Etats de surfaces (NFE 05-016) Ra: partout sauf indications			
Ref: LSA443 S2/S3 et S4/S5			Echelle	Machine: ALTERNATEUR ALTERNATOR		
Obs: SAE 2 - 11,5 H=270			0,250	LSA443		
Matiere: -			Designation: ENCOMBREMENT			
Modele de base:			OUTLINE			
Variante:						
Composant:			LEROY SOMER MOTEURS LEROY-SOMER 16015 ANGOULEME - FRANCE			
Compose:						
Dessine: KOVALSKÝ		Verif methodes				
Verifie:		-				
Date: 26/09/2013		-				
			A2		LSA443-8-036	