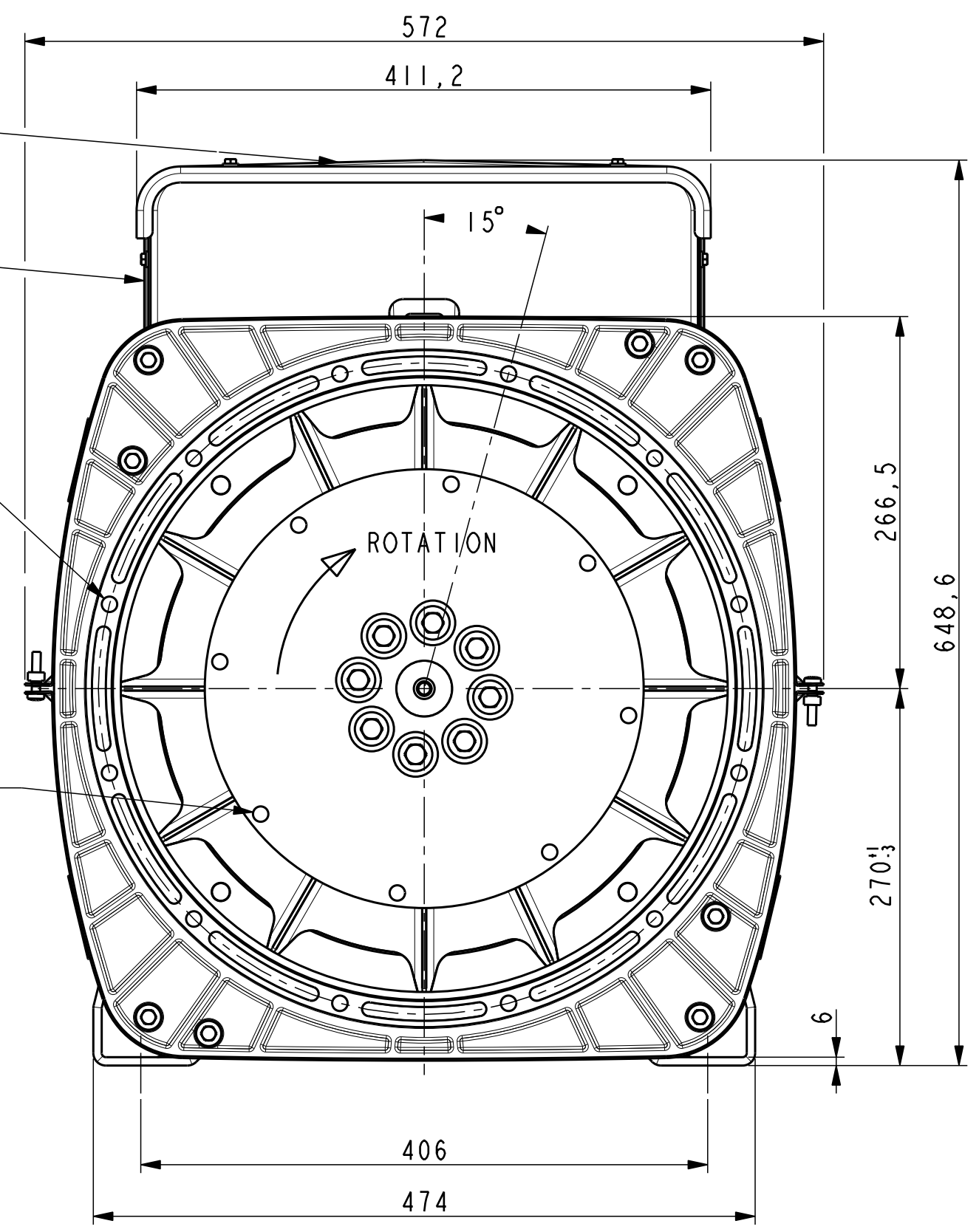


Accès aux bornes
Access to terminals

Sortie de cables
Output cables

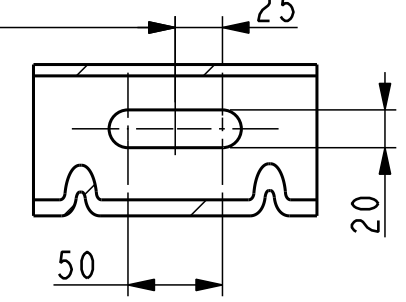
12 x trous/holes ϕ 11 sur/on ϕ 466,72
équidistants /PDC

8 x trous/holes ϕ 11 sur/on ϕ 295,28
équidistants / PDC

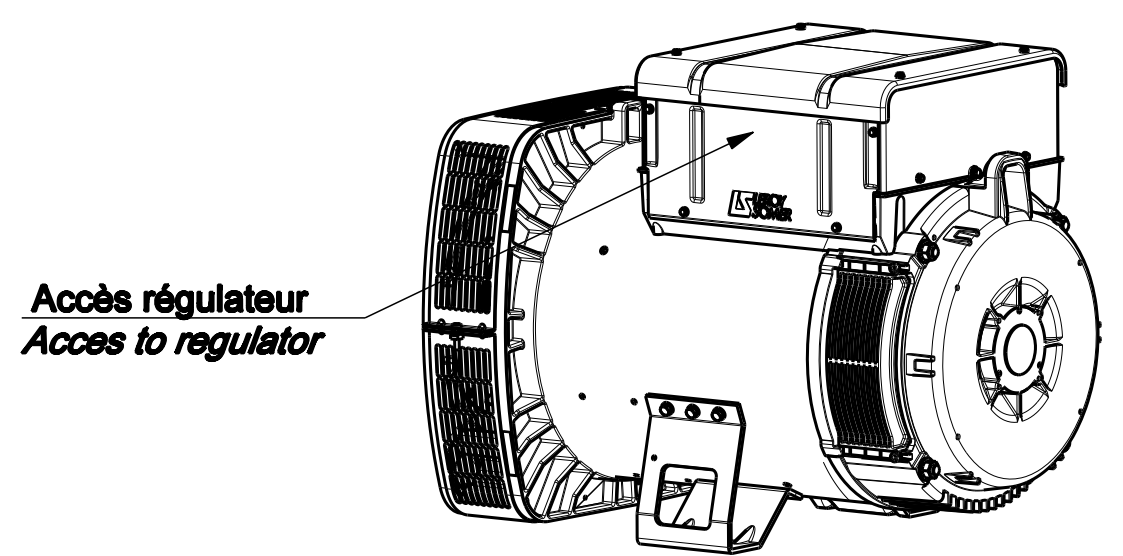


ENTRÉE D'AIR
ACCES AUX DIODES
AIR INLET
ACCES TO DIODES

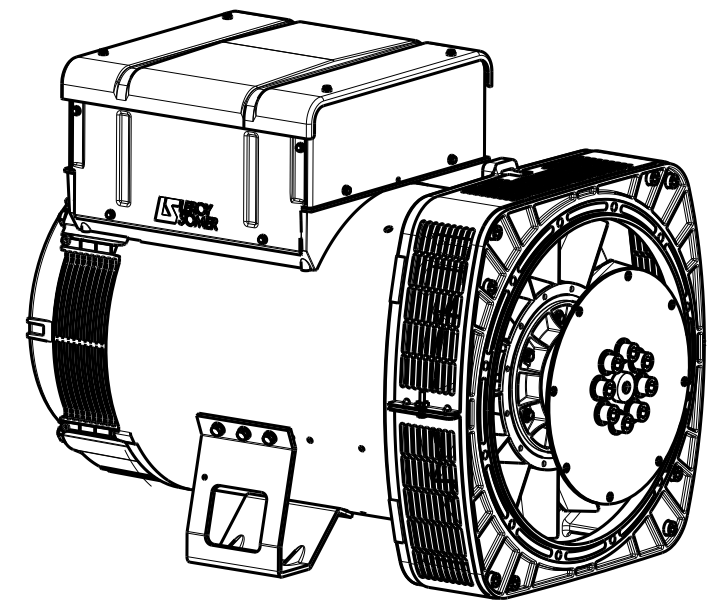
TYPE	Xg	Masse kg Weight	J Kg ^m ²
LSA443 L10	383	433	1,378



Sortie des cables à gauche vue bout d'arbre en Std
Accès régulateur à droite vue bout d'arbre en Std
Output power on left hand view DE Std
Acces to regulator on right hand side view DE Std.



SCALE 0,100



SCALE 0,100

-	-	-	-	-	-	-
-	-	-	-	-	-	-
-	-	-	-	-	-	-
a	x	x	13-597	x	x	x
INDICE	DATE	NATURE DE LA MODIFICATION	N° C.T.	NOM	VERIF B.E.	VERIF METH
Tolerances generales:			Etats de surfaces (NFE 05-016) Ra: partout sauf indications			
Ref: LSA443 L10			Echelle Machine: ALTERNATEUR ALTERNATOR			
Obs: SAE 2 - 10 H=270			0,250 LSA443			
Matiere: -			Designation: ENCOMBREMENT			
Modele de base:			OUTLINE			
Variante:						
Composant:			MOTEURS LEROY-SOMER 16015 ANGOULEME - FRANCE			
Compose:						
Dessine: Srom		Verif methodes				
Verifie:		-				
Date: 25/09/13		-				
A2			LSA443-8-037			